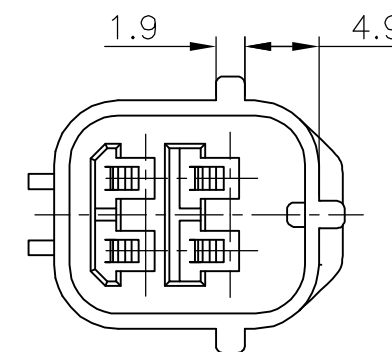
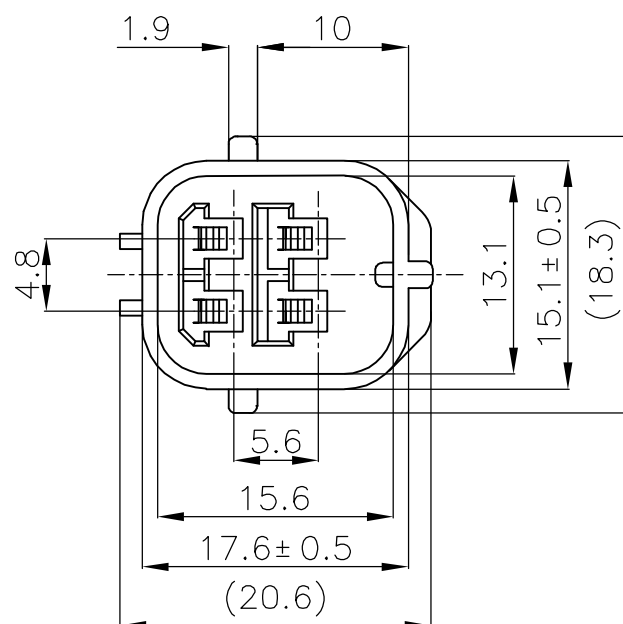
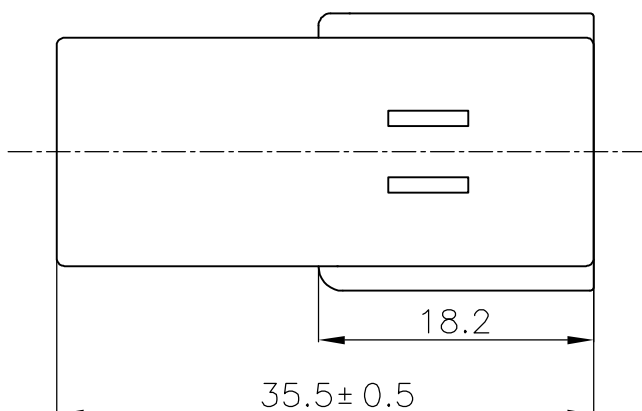
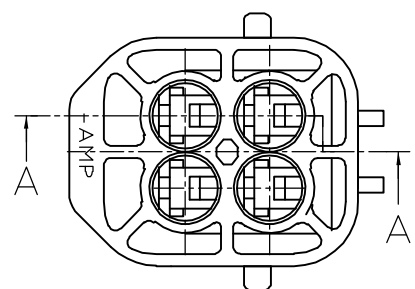


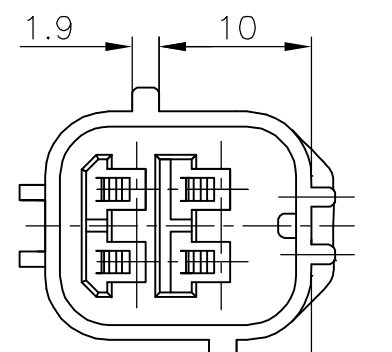
THIS DRAWING IS UNPUBLISHED. RELEASED FOR PUBLICATION

© COPYRIGHT BY TYCO ELECTRONICS CORPORATION. ALL RIGHTS RESERVED.

LOC	DIST	REVISIONS					
		P	LTR	DESCRIPTION	DATE	DWN	APVD
J	—	C	—	-1 追加 FJA0-0121-04	29SEP04	DM	KS
		D	—	-3 追加 ECR-05-006572	07NOV05	DM	YF

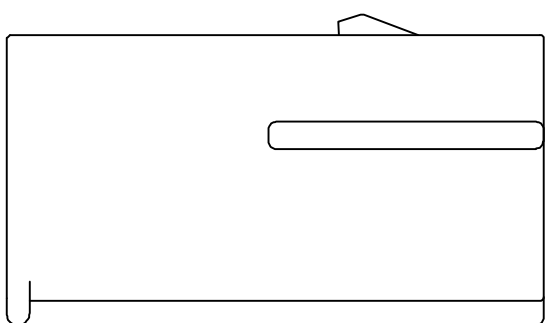


174259-1



174259-3

174259-6



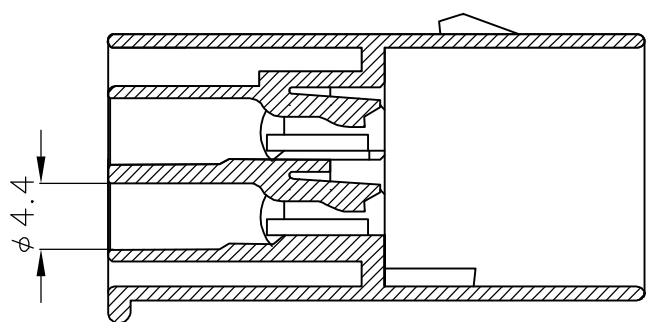
174259-2, 174259-6

注;

- 1 嵌合相手型番; 174257
- 2 本品はダブルロックプレートP/N 174260を装着して使用する

NOTE;

- 1 FOR PLUG HOUSING P/N 174257
- 2 THIS PART MUST BE USED WITH DOUBLE LOCK PLATE P/N 174260



A-A

灰 GRAY	4極 キャップ ハウジング 4POS. CAP HOUSING	174259-6
濃灰 DARK GRAY	4極 キャップ ハウジング 4POS. CAP HOUSING	174259-3
黒 BLACK	4極 キャップ ハウジング 4POS. CAP HOUSING	174259-2
灰 GRAY	4極 キャップ ハウジング 4POS. CAP HOUSING	174259-1
色 COLOR	名称 NAME	型番 P/N

THIS DRAWING IS A CONTROLLED DOCUMENT.		DWN K.ODA 01AUG86	Tyco Electronics AMP K.K. Kawasaki, Japan	
DIMENSIONS: 単位: 耗 mm		CHK K.ODA 01AUG86		
TOLERANCES UNLESS OTHERWISE SPECIFIED: 一般公差		APVD M.NOGUCHI 06AUG86	NAME 名称	
0 PLC ± 0.2		PRODUCT SPEC 製品規格	4P ECONOSEAL J-MARKII+ CONNECTOR CAP HOUSING	
1 PLC ± 0.25		APPLICATION SPEC 取付適用規格	SIZE	
2 PLC ± 0.3		WEIGHT 4.5g	CAGE CODE A3 00779	DRAWING NO 番号 C-174259
3 PLC ± .		RESTRICTED TO		
4 PLC ± -		SCALE 尺度 2:1		
ANGLES ± 3'		SHEET 1 OF 1		
MATERIAL 材料 PBT	FINISH 仕上 -	REV D		
CUSTOMER DRAWING				

Компания «Life Electronics» занимается поставками электронных компонентов импортного и отечественного производства от производителей и со складов крупных дистрибьюторов Европы, Америки и Азии.

С конца 2013 года компания активно расширяет линейку поставок компонентов по направлению коаксиальный кабель, кварцевые генераторы и конденсаторы (керамические, пленочные, электролитические), за счёт заключения дистрибьюторских договоров

Мы предлагаем:

- Конкурентоспособные цены и скидки постоянным клиентам.
- Специальные условия для постоянных клиентов.
- Подбор аналогов.
- Поставку компонентов в любых объемах, удовлетворяющих вашим потребностям.
- Приемлемые сроки поставки, возможна ускоренная поставка.
- Доставку товара в любую точку России и стран СНГ.
- Комплексную поставку.
- Работу по проектам и поставку образцов.
- Формирование склада под заказчика.
- Сертификаты соответствия на поставляемую продукцию (по желанию клиента).
- Тестирование поставляемой продукции.
- Поставку компонентов, требующих военную и космическую приемку.
- Входной контроль качества.
- Наличие сертификата ISO.

В составе нашей компании организован Конструкторский отдел, призванный помогать разработчикам, и инженерам.

Конструкторский отдел помогает осуществить:

- Регистрацию проекта у производителя компонентов.
- Техническую поддержку проекта.
- Защиту от снятия компонента с производства.
- Оценку стоимости проекта по компонентам.
- Изготовление тестовой платы монтаж и пусконаладочные работы.



Тел: +7 (812) 336 43 04 (многоканальный)

Email: org@lifeelectronics.ru