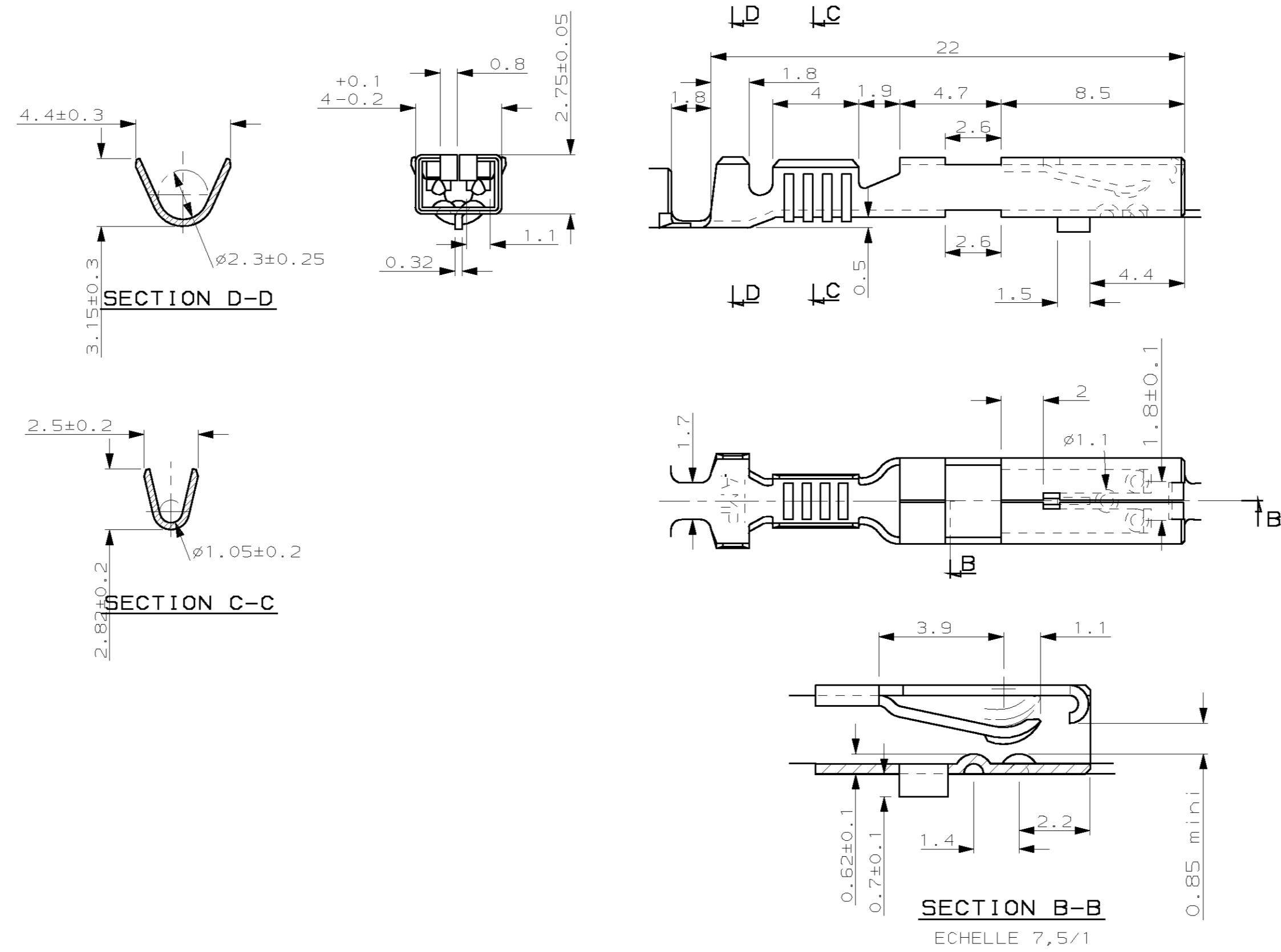
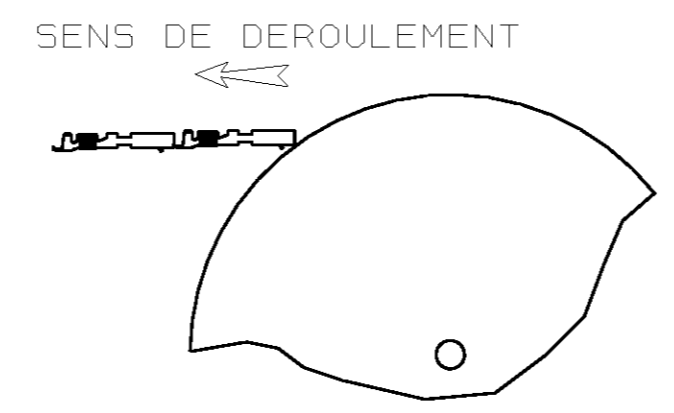


THIS DRAWING IS UNPUBLISHED.
 DIFFUSION RESEINTE AMP
 (C) COPYRIGHT BY TYCO ELECTRONICS CORPORATION ALL RIGHTS RESERVED.
 TOUS DROITS RESERVES.

LOC	DIST	REVISIONS					
F	7	P	LTR	DESCRIPTION	DATE	DWN	APVD
		REV	MODIFICATIONS			DESS.	APP.
		G	2-144180-1 POUR PROD ESPAGNE		11-JUL-03	RP	-



NOTES:
 1. 2-144180-1 WITH REELING ACCORDING TO 107-3 FIG 8 FOR SPAIN PRODUCTION ONLY
 (2-144180-1 pour bobinage en accord avec 107-3 fig 8 pour production Espagnole seulement)



144180-1

THIS DRAWING IS A CONTROLLED DOCUMENT. CE PLAN EST UN DOCUMENT CONTROLE.		DWN/DESSINE Remi PATIN 11-JUL-03	 TYCO ELECTRONICS FRANCE SAS BP 39, 95301 CERGY-PONTOISE CEDEX
DIMENSIONS: mm		CHK/VERIFIE JP PICAUD 11-JUL-03	
TOLERANCES UNLESS OTHERWISE SPECIFIED: (SUIV NB DE DECIMALES): 0-PLC/DEC ± 1-PLC/DEC ±0.2 2-PLC/DEC ± 3-PLC/DEC ± 4-PLC/DEC ± ANGLES ±2°		APVD/APPROUVE J DAHER 11-JUL-03	NAME TITRE RECEPTACLE MIC IV +
MATERIAL MATIERE BRONZE PHOS		FINISH FINITION PRE-ETAME	PRODUCT SPEC SPEC. PRODUIT 108-15049 APPLICATION SPEC SPEC. APPLICATION 114-15035
WEIGHT MASSE APPROX. -		SCALE ECHELLE 5:1	RESTRICTED TO -
CUSTOMER DRAWING/PLAN CLIENT		UNIQUEMENT POUR REFERENCE	DRAWING NO TITRE C-144180
		SHEET FEUILLE 1 OF 1	REV G

Компания «Life Electronics» занимается поставками электронных компонентов импортного и отечественного производства от производителей и со складов крупных дистрибьюторов Европы, Америки и Азии.

С конца 2013 года компания активно расширяет линейку поставок компонентов по направлению коаксиальный кабель, кварцевые генераторы и конденсаторы (керамические, пленочные, электролитические), за счёт заключения дистрибьюторских договоров

Мы предлагаем:

- Конкуренспособные цены и скидки постоянным клиентам.
- Специальные условия для постоянных клиентов.
- Подбор аналогов.
- Поставку компонентов в любых объемах, удовлетворяющих вашим потребностям.
- Приемлемые сроки поставки, возможна ускоренная поставка.
- Доставку товара в любую точку России и стран СНГ.
- Комплексную поставку.
- Работу по проектам и поставку образцов.
- Формирование склада под заказчика.
- Сертификаты соответствия на поставляемую продукцию (по желанию клиента).
- Тестирование поставляемой продукции.
- Поставку компонентов, требующих военную и космическую приемку.
- Входной контроль качества.
- Наличие сертификата ISO.

В составе нашей компании организован Конструкторский отдел, призванный помогать разработчикам, и инженерам.

Конструкторский отдел помогает осуществить:

- Регистрацию проекта у производителя компонентов.
- Техническую поддержку проекта.
- Защиту от снятия компонента с производства.
- Оценку стоимости проекта по компонентам.
- Изготовление тестовой платы монтаж и пусконаладочные работы.



Тел: +7 (812) 336 43 04 (многоканальный)

Email: org@lifeelectronics.ru