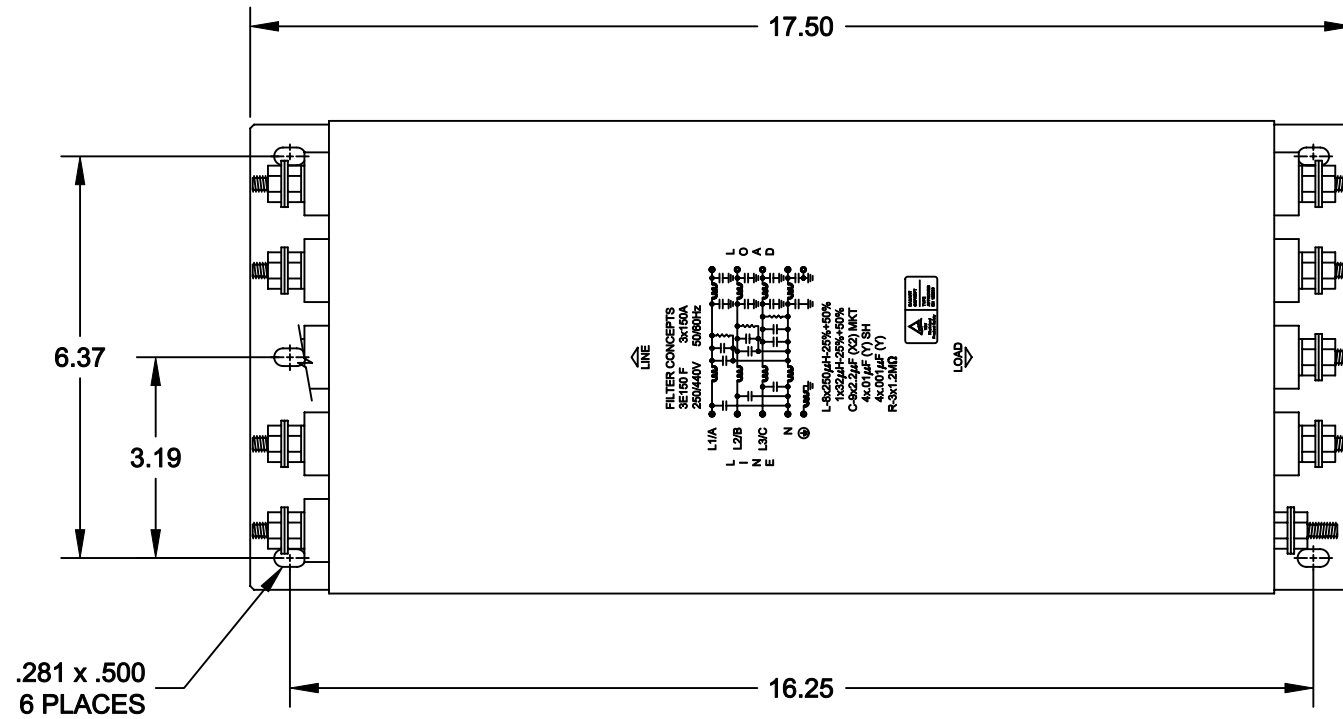
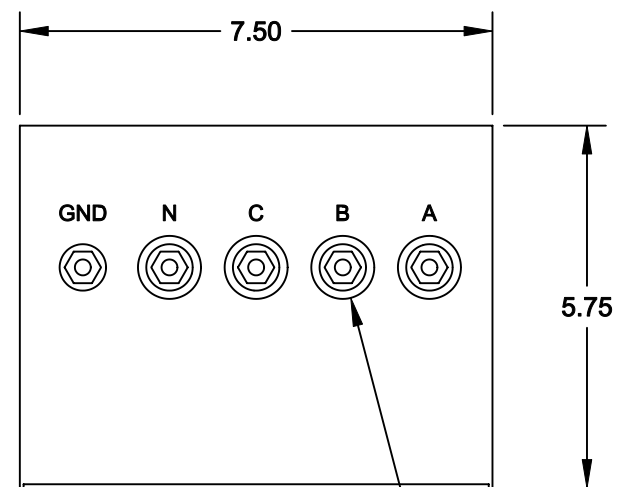
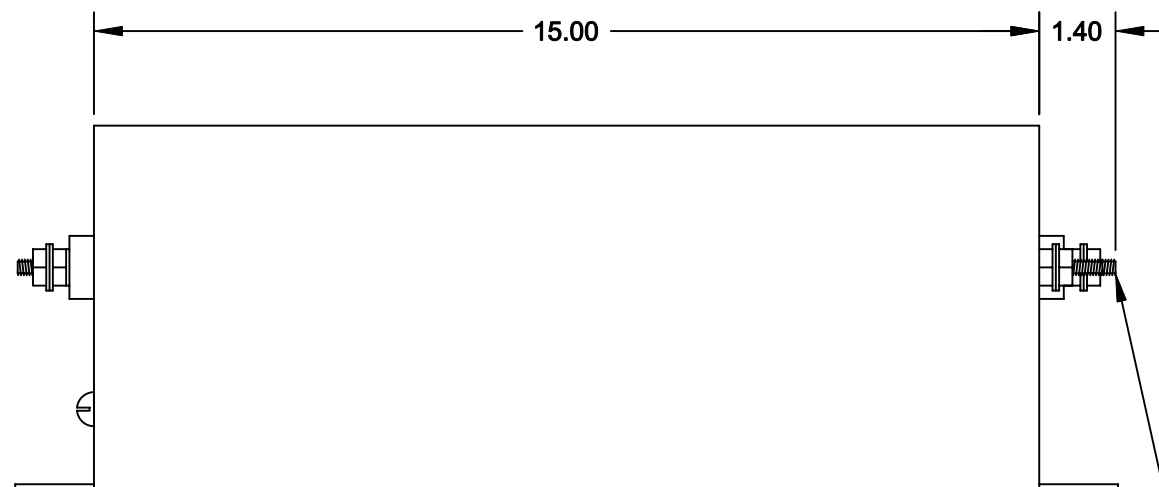
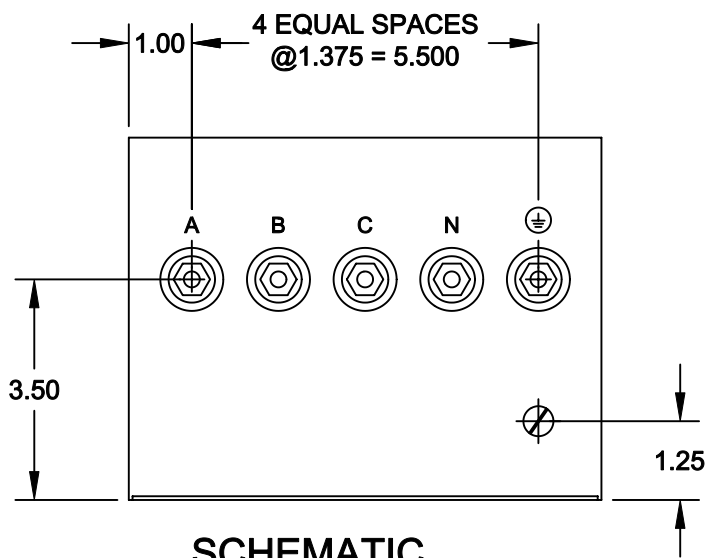


# SPECIFICATIONS

1. CASE:  
16 GA. (.059) CRS, TIN PLATED
2. RATED CURRENT:  
3 x 150A
3. RATED VOLTAGE:  
250/440VAC, 50/60Hz
4. TEST VOLTAGE:  
LINE TO NEUTRAL: 1.7KVDC  
LINE TO GROUND: 2.2KVDC
5. LEAKAGE CURRENT:  
1.8mA @ 250VAC, 50Hz



| REVISION |                   |          |          |
|----------|-------------------|----------|----------|
| LTR      | DESCRIPTION       | DATE     | APPROVED |
| A        | INITIAL RELEASE   | 09-30-02 | LE       |
| B        | REVISED MARKING   | 03-13-03 | LE       |
| C        | REVISED SCHEMATIC | 01-17-05 | LE       |

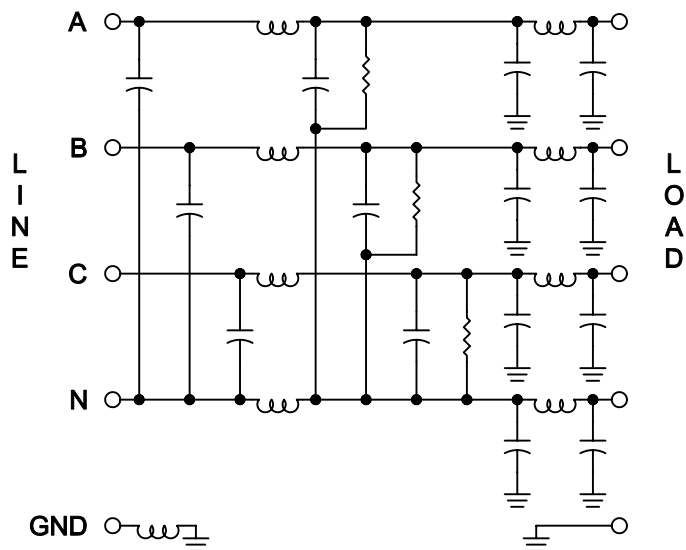


3/8-16 TERMINAL STUD  
10 PLACES

## SCHEMATIC

## INSERTION LOSS (50Ω TYPICAL)

|     | .05 MHz | .15 MHz | .50 MHz | 1.5 MHz | 5.0 MHz | 20 MHz |
|-----|---------|---------|---------|---------|---------|--------|
| L/N | 25 db   | 35 db   | 50 db   | 50 db   | 40 db   | 50 db  |
| L/G | 1 db    | 23 db   | 55 db   | 60 db   | 60 db   | 60 db  |



|             |         |
|-------------|---------|
|             |         |
| NEXT ASSY   | USED ON |
| APPLICATION |         |

|  |                          |          |
|--|--------------------------|----------|
| UNLESS OTHERWISE SPECIFIED<br>DIMENSIONS ARE INCHES<br>TOLERANCES ARE:<br>FRACTIONS DECIMALS ANGLES<br>± .XX ±.030 ±<br>.XXX ±.010 | CONTRACT NO.             |          |
|  | APPROVALS                | DATE     |
|  | DRAWN<br>GIANG TRINH     | 09-26-02 |
|  | CHECKED<br>DANNIEL VUONG | 09-30-02 |
| MATERIAL   |                          |          |
| FINISH   |                          |          |

|                             |                |                            |
|-----------------------------|----------------|----------------------------|
| <b>FILTER CONCEPTS INC.</b> |                |                            |
| <b>APPLICATION DRAWING</b>  |                |                            |
| <b>3E150 F FILTER</b>       |                |                            |
| SIZE<br><b>B</b>            | CODE IDENT NO. | DRAWING NO.<br><b>7610</b> |
| SCALE<br>1/3                | SHEET 1 OF 1   |                            |

Компания «Life Electronics» занимается поставками электронных компонентов импортного и отечественного производства от производителей и со складов крупных дистрибьюторов Европы, Америки и Азии.

С конца 2013 года компания активно расширяет линейку поставок компонентов по направлению коаксиальный кабель, кварцевые генераторы и конденсаторы (керамические, пленочные, электролитические), за счёт заключения дистрибьюторских договоров

Мы предлагаем:

- Конкурентоспособные цены и скидки постоянным клиентам.
- Специальные условия для постоянных клиентов.
- Подбор аналогов.
- Поставку компонентов в любых объемах, удовлетворяющих вашим потребностям.
- Приемлемые сроки поставки, возможна ускоренная поставка.
- Доставку товара в любую точку России и стран СНГ.
- Комплексную поставку.
- Работу по проектам и поставку образцов.
- Формирование склада под заказчика.
- Сертификаты соответствия на поставляемую продукцию (по желанию клиента).
- Тестирование поставляемой продукции.
- Поставку компонентов, требующих военную и космическую приемку.
- Входной контроль качества.
- Наличие сертификата ISO.

В составе нашей компании организован Конструкторский отдел, призванный помогать разработчикам, и инженерам.

Конструкторский отдел помогает осуществить:

- Регистрацию проекта у производителя компонентов.
- Техническую поддержку проекта.
- Защиту от снятия компонента с производства.
- Оценку стоимости проекта по компонентам.
- Изготовление тестовой платы монтаж и пусконаладочные работы.



Тел: +7 (812) 336 43 04 (многоканальный)

Email: [org@lifeelectronics.ru](mailto:org@lifeelectronics.ru)