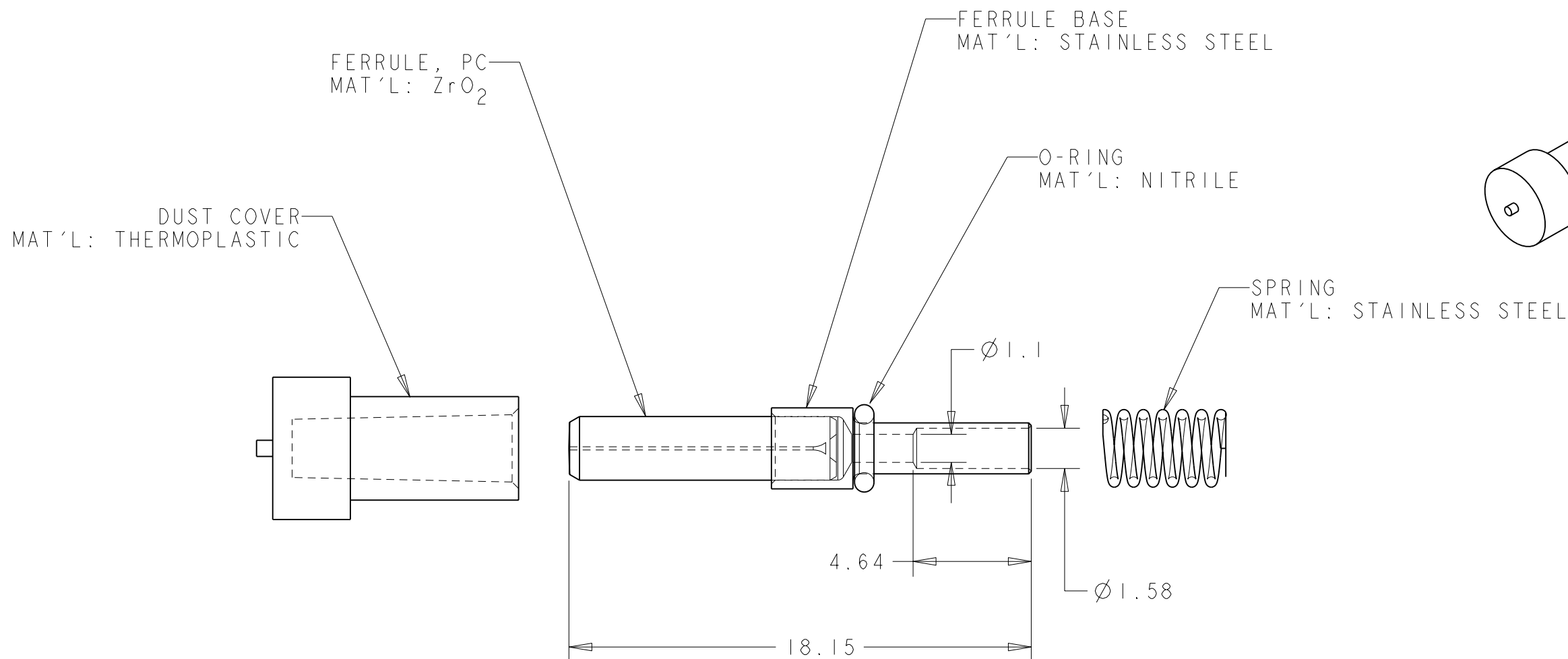


P	LTR	DESCRIPTION	DATE	DWN	APVD
	I	PPR 04-646	11JUN04	KG	DW
	A	RELEASE PER 0A00-0345-04	21JUL04	KG	DW
	B	ECR-05-017300	12DEC05	KG	DW

1. ALL DIMENSIONS ARE FOR REFERENCE ONLY.



125.5um	1754700-3
126um	1754700-2
125um	1754700-1
FIBER HOLE DIAMETER	PART NUMBER

THIS DRAWING IS A CONTROLLED DOCUMENT FOR TYCO ELECTRONICS CORPORATION. IT IS SUBJECT TO CHANGE AND THE CONTROLLING ENGINEERING ORGANIZATION SHOULD BE CONTACTED FOR THE LATEST REVISION.

DIMENSIONS:	TOLERANCES UNLESS OTHERWISE SPECIFIED:
mm	
	0 PLC ±-
	1 PLC ±-
	2 PLC ±-
	3 PLC ±-
	4 PLC ±-
	ANGLES ±-
MATERIAL AS LISTED	FINISH N/A

DWN	K. GLATFELTER	04JUN2004	 Tyco Electronics Harrisburg, PA 17105-3608
CHK	D. WERTMAN	08JUN2004	
APVD	D. WERTMAN	11JUN2004	
NAME			FERRULE KIT, SEALED, PC, MINI EB
PRODUCT SPEC			-
APPLICATION SPEC			-
SIZE	CAGE CODE	DRAWING NO	RESTRICTED TO
A3	00779	1754700	-
CUSTOMER DRAWING			SCALE 5:1 SHEET 1 OF 1 REV B

Компания «Life Electronics» занимается поставками электронных компонентов импортного и отечественного производства от производителей и со складов крупных дистрибьюторов Европы, Америки и Азии.

С конца 2013 года компания активно расширяет линейку поставок компонентов по направлению коаксиальный кабель, кварцевые генераторы и конденсаторы (керамические, пленочные, электролитические), за счёт заключения дистрибьюторских договоров

Мы предлагаем:

- Конкурентоспособные цены и скидки постоянным клиентам.
- Специальные условия для постоянных клиентов.
- Подбор аналогов.
- Поставку компонентов в любых объемах, удовлетворяющих вашим потребностям.
- Приемлемые сроки поставки, возможна ускоренная поставка.
- Доставку товара в любую точку России и стран СНГ.
- Комплексную поставку.
- Работу по проектам и поставку образцов.
- Формирование склада под заказчика.
- Сертификаты соответствия на поставляемую продукцию (по желанию клиента).
- Тестирование поставляемой продукции.
- Поставку компонентов, требующих военную и космическую приемку.
- Входной контроль качества.
- Наличие сертификата ISO.

В составе нашей компании организован Конструкторский отдел, призванный помогать разработчикам, и инженерам.

Конструкторский отдел помогает осуществить:

- Регистрацию проекта у производителя компонентов.
- Техническую поддержку проекта.
- Защиту от снятия компонента с производства.
- Оценку стоимости проекта по компонентам.
- Изготовление тестовой платы монтаж и пусконаладочные работы.



Тел: +7 (812) 336 43 04 (многоканальный)

Email: org@lifeelectronics.ru