

TCP

Thermal Circuit Breaker

CLIPLINE

Data Sheet
100212_04_en

© PHOENIX CONTACT - 11/2006



Description

The thermal circuit breaker can be switched back on again, has a compact design and is available in nine finely graded steps for nominal currents from 0.25 A to 10 A. The integrated ON/OFF switching function makes it possible to switch the circuit breaker back on immediately after triggering thus increasing the availability of the system.

The thermal circuit breaker **TCP** can be plugged into UK 6-FSI/C fuse base terminal blocks with screw connection technology and into ST 4-FSI/C terminals with spring-cage connection technology. For both types of terminal blocks, the potential distribution can be conveniently implemented using bridges.



Make sure you always use the latest documentation.
It can be downloaded at www.download.phoenixcontact.com.
A conversion table is available on the Internet at
www.download.phoenixcontact.com/general/7000_en_00.pdf.



This data sheet is valid for all products listed on the following page:

Ordering Data

Thermal Circuit Breaker

| Description | Type | Order No. | Pcs./Pck. |
|---|-----------|-----------|-----------|
| Thermal miniature circuit breaker, can be plugged onto UK 6-FSI/C... or ST 4-FSI/C... base terminal block | | | |
| Nominal current 0.25 A | TCP 0,25A | 0712123 | 20 |
| Nominal current 0.5 A | TCP 0,5A | 0712152 | 20 |
| Nominal current 1 A | TCP 1A | 0712194 | 20 |
| Nominal current 2 A | TCP 2A | 0712217 | 20 |
| Nominal current 3 A | TCP 3A | 0712233 | 20 |
| Nominal current 4 A | TCP 4A | 0712259 | 20 |
| Nominal current 6 A | TCP 6A | 0712275 | 20 |
| Nominal current 8 A | TCP 8A | 0712291 | 20 |
| Nominal current 10 A | TCP 10A | 0712314 | 20 |

Accessories

| Description | Type | Order No. | Pcs./Pck. |
|-------------------------------|--|-----------|-----------|
| Zack strip, 10-section, white | ZBF 5 (ordering data see CLIPLINE catalog) | | |

Technical Data

Technical Data in Accordance With IEC/DIN VDE

| | |
|---------------------|--------------------|
| Nominal voltage | 250 V AC / 65 V DC |
| Nominal current | 0.25 A ... 10 A |
| Ambient temperature | -20°C ... +60°C |

Interrupting Capacity I_{CN}

| | |
|--|-----------|
| For nominal currents of 0.25 A ... 4 A | 6 x I_N |
| For nominal currents of 6 A ... 10 A | 8 x I_N |


Interrupting Capacity (UL 1077)

| | |
|----------|--------|
| AC 250 V | 2000 A |
| DC 65 V | 200 A |

Service Life

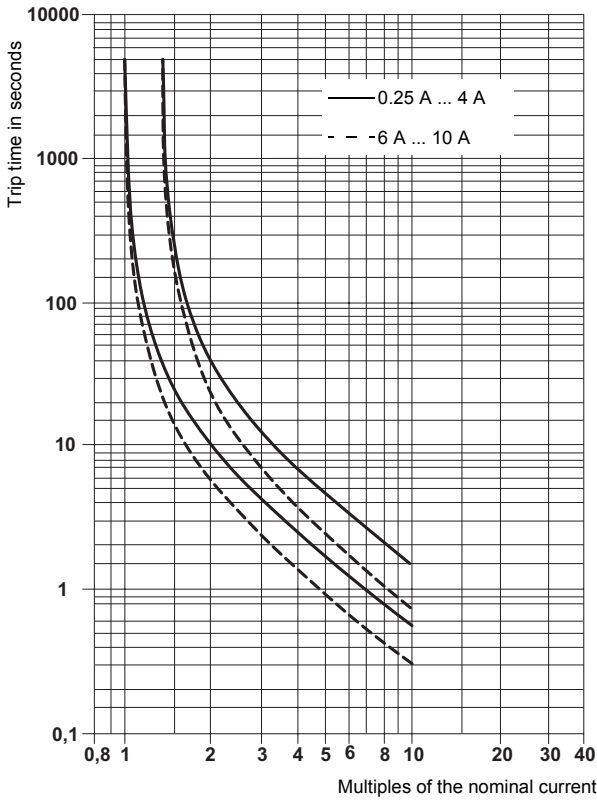
| | |
|-----------------------------------|------|
| Cycles with 1 x I_N (inductive) | 3000 |
| Cycles with 2 x I_N (inductive) | 500 |

General Data

| | |
|---|---|
| Rated surge voltage | 2.5 kV |
| Contamination class | 2 |
| Surge voltage category | III |
| Insulating material group | I |
| Insulating material | PA |
| Inflammability class in accordance with UL 94 | V0 |
| Connection data | 250 V AC / 65 V DC |
| Approvals |  |

Time/Current Characteristic Curve

Total interruption period for nominal current, ambient temperature 23°C



The time/current characteristic curve depends on the ambient temperatures. To avoid a premature or late switch-off, the nominal current of the circuit breaker must be multiplied with a temperature factor.

| Ambient Temperature [°C] | -20 | -10 | 0 | 23 | 40 | 50 | 60 |
|--------------------------|------|------|------|----|------|------|------|
| Temperature Factor | 0.76 | 0.84 | 0.92 | 1 | 1.08 | 0.16 | 1.24 |

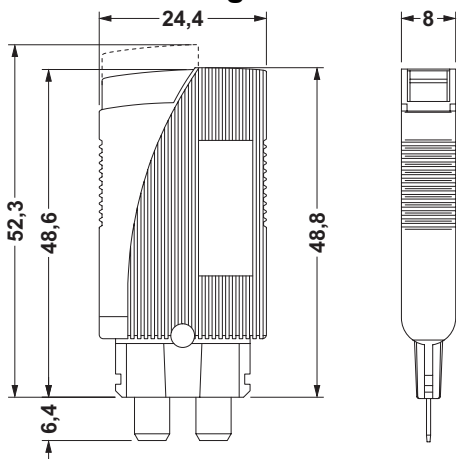


When aligned in a row, the nominal current of the devices can either be transmitted at only 80% or must be oversized accordingly.

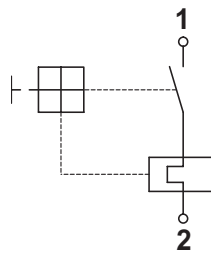
Nominal Currents and Characteristic Internal Resistances

| Nominal Current [A] | Internal Resistance [Ω] |
|---------------------|-------------------------|
| 0.25 | 14 |
| 0.5 | 3.4 |
| 1 | 0.9 |
| 2 | 0.25 |
| 3 | 0.11 |
| 4 | 0.07 |
| 6 | ≤ 0.05 |
| 8 | ≤ 0.05 |
| 10 | ≤ 0.05 |

Dimensional Drawing



Circuit Diagram



© PHOENIX CONTACT 11/2006

Компания «Life Electronics» занимается поставками электронных компонентов импортного и отечественного производства от производителей и со складов крупных дистрибьюторов Европы, Америки и Азии.

С конца 2013 года компания активно расширяет линейку поставок компонентов по направлению коаксиальный кабель, кварцевые генераторы и конденсаторы (керамические, пленочные, электролитические), за счёт заключения дистрибьюторских договоров

Мы предлагаем:

- Конкурентоспособные цены и скидки постоянным клиентам.
- Специальные условия для постоянных клиентов.
- Подбор аналогов.
- Поставку компонентов в любых объемах, удовлетворяющих вашим потребностям.
- Приемлемые сроки поставки, возможна ускоренная поставка.
- Доставку товара в любую точку России и стран СНГ.
- Комплексную поставку.
- Работу по проектам и поставку образцов.
- Формирование склада под заказчика.
- Сертификаты соответствия на поставляемую продукцию (по желанию клиента).
- Тестирование поставляемой продукции.
- Поставку компонентов, требующих военную и космическую приемку.
- Входной контроль качества.
- Наличие сертификата ISO.

В составе нашей компании организован Конструкторский отдел, призванный помогать разработчикам, и инженерам.

Конструкторский отдел помогает осуществить:

- Регистрацию проекта у производителя компонентов.
- Техническую поддержку проекта.
- Защиту от снятия компонента с производства.
- Оценку стоимости проекта по компонентам.
- Изготовление тестовой платы монтаж и пусконаладочные работы.



Тел: +7 (812) 336 43 04 (многоканальный)

Email: org@lifeelectronics.ru