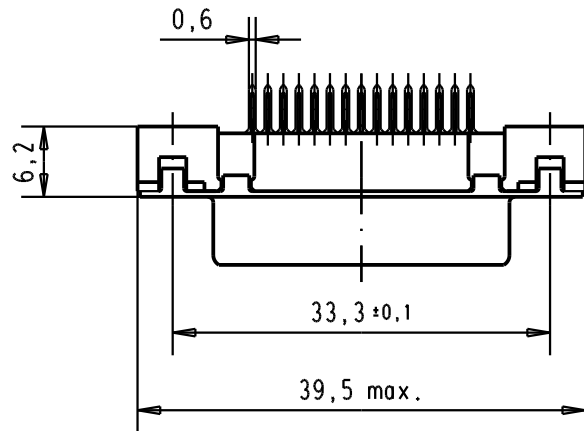
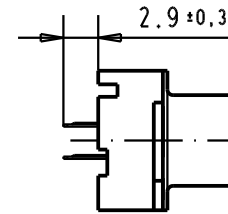
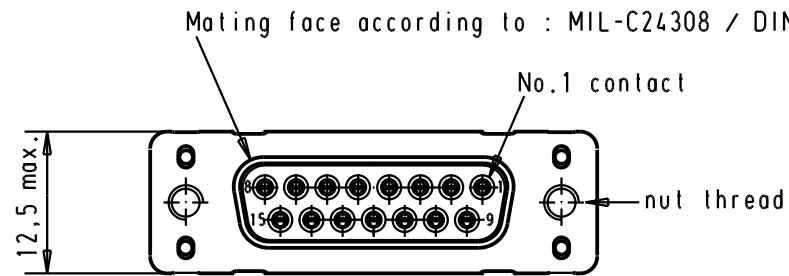
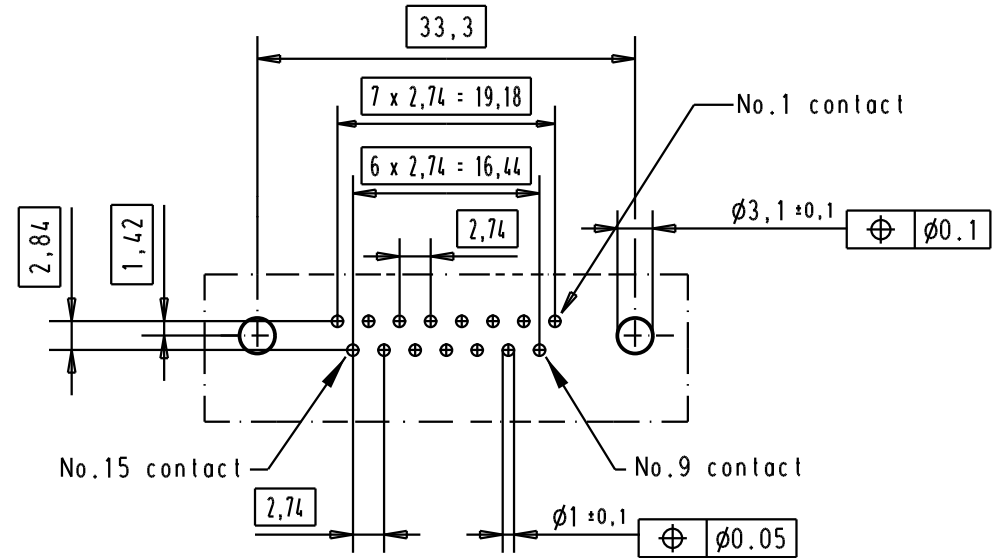




5 4 3 2 1



Printed board layout component side



| | | | | | | | | | | | | | |
|---|----------------|------------|-------------------|-------|----------|------|-------------------------------|----------|----|-------------------------------------------------------------------------------------------------------------------------------|-----------------------------------------------------------------------------|--------------------------------|---------------------------------------------------------------------------------------------------------|
| A | 09 66 211 3501 | M3 | 1 | | | | | | |  All Dim. in mm Orig. Size DIN A 4 | D-sub, 15 poles, female, straight, with solder pins 2.9, and nuts. | Maßstab/ Scale 1,5:1 | |
| | 09 66 211 6501 | M3 | 2 | | | | Detail. | 05/03/02 | CV | | | | |
| | 09 66 211 7501 | M3 | 3 | | | | Insp. | | | | | | |
| | 09 66 211 3502 | 4-40 UNC | 1 | | | | Stand. | | | | | | |
| | 09 66 211 6502 | 4-40 UNC | 2 | 31892 | 05/05/04 | JH | HARTING EURL F-95972 Paris | | | | | |  TB 09 66 211 x50x |
| | 09 66 211 7502 | 4-40 UNC | 3 | 29723 | 05/03/02 | CV | Sub. | | | | | | |
| | Part number | Nut thread | Performance level | Mod. | Dat. | Name | | | | | Blatt/ Page 2 | | |

Компания «Life Electronics» занимается поставками электронных компонентов импортного и отечественного производства от производителей и со складов крупных дистрибьюторов Европы, Америки и Азии.

С конца 2013 года компания активно расширяет линейку поставок компонентов по направлению коаксиальный кабель, кварцевые генераторы и конденсаторы (керамические, пленочные, электролитические), за счёт заключения дистрибьюторских договоров

Мы предлагаем:

- Конкурентоспособные цены и скидки постоянным клиентам.
- Специальные условия для постоянных клиентов.
- Подбор аналогов.
- Поставку компонентов в любых объемах, удовлетворяющих вашим потребностям.
- Приемлемые сроки поставки, возможна ускоренная поставка.
- Доставку товара в любую точку России и стран СНГ.
- Комплексную поставку.
- Работу по проектам и поставку образцов.
- Формирование склада под заказчика.
- Сертификаты соответствия на поставляемую продукцию (по желанию клиента).
- Тестирование поставляемой продукции.
- Поставку компонентов, требующих военную и космическую приемку.
- Входной контроль качества.
- Наличие сертификата ISO.

В составе нашей компании организован Конструкторский отдел, призванный помогать разработчикам, и инженерам.

Конструкторский отдел помогает осуществить:

- Регистрацию проекта у производителя компонентов.
- Техническую поддержку проекта.
- Защиту от снятия компонента с производства.
- Оценку стоимости проекта по компонентам.
- Изготовление тестовой платы монтаж и пусконаладочные работы.



Тел: +7 (812) 336 43 04 (многоканальный)

Email: org@lifeelectronics.ru