

4

3

2

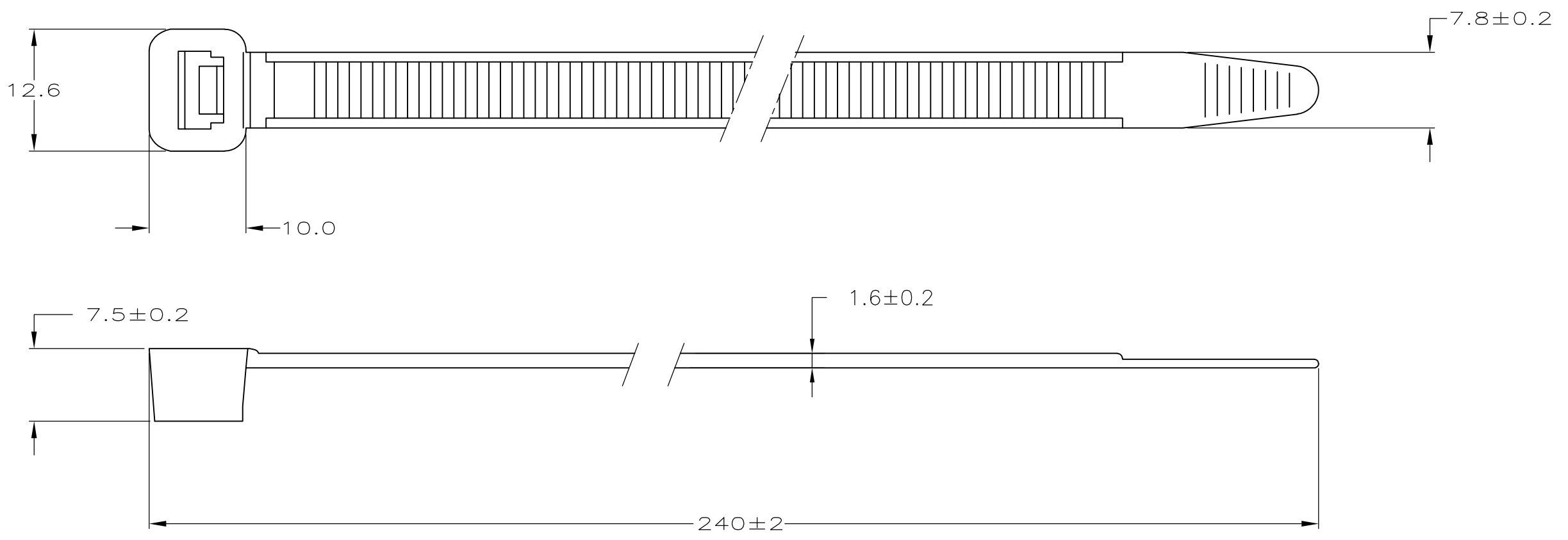
1

THIS DRAWING IS UNPUBLISHED. RELEASED FOR PUBLICATION
 © COPYRIGHT - By - ALL RIGHTS RESERVED.

| LOC | DIST | REVISIONS | | | | |
|-----|------|-------------|---|-----------|------|----|
| P | LTR | DESCRIPTION | DATE | DWN | APVD | |
| H | - | C | VENDOR CHANGE; DIMENSION CHANGE ROLL BACK | 30DEC2012 | SP | RP |

NOTES:

- 1 RANGE: $\phi 63$ MAX.
- 2 MIN. TENSILE STRENGTH 550N.
- $\triangle 3$ OBSOLETE



| | | | |
|-----|---------|---------------|--------------------------|
| 100 | BLACK | POLYAMIDE 6.6 | 2-160981-2 |
| 100 | NATURAL | POLYAMIDE 6.6 | $\triangle 3$ 2-160981-1 |
| QTY | FINISH | MATERIAL | PART NUMBER |

| | | | | | | | | | | | | |
|---|--|------------------|----------------|----------|----------------------------|-----|-----------|------------|------------|----------|---------------|---|
| THIS DRAWING IS A CONTROLLED DOCUMENT. | | DWN | J.V.D.HEIJDEN. | 27-02-92 | STE TE Connectivity | | | | | | | |
| DIMENSIONS: mm | | CHK | R.VOS. | APVD | | | | L.V.SOEST. | NAME | | | |
| TOLERANCES UNLESS OTHERWISE SPECIFIED: | | PRODUCT SPEC | | | CABLE TY. | | | | | | | |
| <ul style="list-style-type: none"> 0 PLC ± - 1 PLC ± 0.4 2 PLC ± - 3 PLC ± - 4 PLC ± - ANGLES ± - | | APPLICATION SPEC | | | | | | | | | | |
| MATERIAL SEE TABLE | | WEIGHT - | | | SIZE | A3 | CAGE CODE | 00779 | DRAWING NO | C-160981 | RESTRICTED TO | - |
| FINISH SEE TABLE | | CUSTOMER DRAWING | | | SCALE | NTS | SHEET | 1 OF 1 | REV | C | | |

Компания «Life Electronics» занимается поставками электронных компонентов импортного и отечественного производства от производителей и со складов крупных дистрибьюторов Европы, Америки и Азии.

С конца 2013 года компания активно расширяет линейку поставок компонентов по направлению коаксиальный кабель, кварцевые генераторы и конденсаторы (керамические, пленочные, электролитические), за счёт заключения дистрибьюторских договоров

Мы предлагаем:

- Конкурентоспособные цены и скидки постоянным клиентам.
- Специальные условия для постоянных клиентов.
- Подбор аналогов.
- Поставку компонентов в любых объемах, удовлетворяющих вашим потребностям.
- Приемлемые сроки поставки, возможна ускоренная поставка.
- Доставку товара в любую точку России и стран СНГ.
- Комплексную поставку.
- Работу по проектам и поставку образцов.
- Формирование склада под заказчика.
- Сертификаты соответствия на поставляемую продукцию (по желанию клиента).
- Тестирование поставляемой продукции.
- Поставку компонентов, требующих военную и космическую приемку.
- Входной контроль качества.
- Наличие сертификата ISO.

В составе нашей компании организован Конструкторский отдел, призванный помогать разработчикам, и инженерам.

Конструкторский отдел помогает осуществить:

- Регистрацию проекта у производителя компонентов.
- Техническую поддержку проекта.
- Защиту от снятия компонента с производства.
- Оценку стоимости проекта по компонентам.
- Изготовление тестовой платы монтаж и пусконаладочные работы.



Тел: +7 (812) 336 43 04 (многоканальный)

Email: org@lifeelectronics.ru