



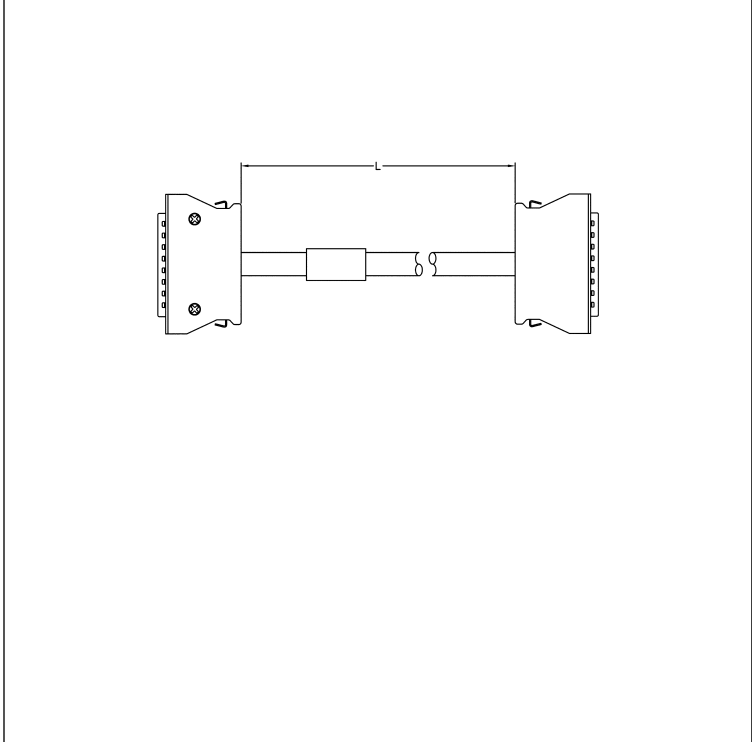
Identification	Part No.	Drawing	Dimensions in mm
----------------	----------	---------	------------------

**Cable assembly har-mik®  
pin and socket, 68 pole,  
male**

Hood: metal hood with top entry  
Cable: 34 twisted pairs, AWG 28, shielded, PVC  
Wiring: 1:1

Length: L = 0.5 m  
L = 1.0 m  
L = 2.0 m  
L = 5.0 m  
L = 10.0 m  
L = 15.0 m  
L = 20.0 m

33 60 214 5000 102  
33 60 213 1000 103  
33 60 213 2000 104  
33 60 213 5000 105  
33 60 212 1000 106  
33 60 212 1500 107  
33 60 212 2000 108

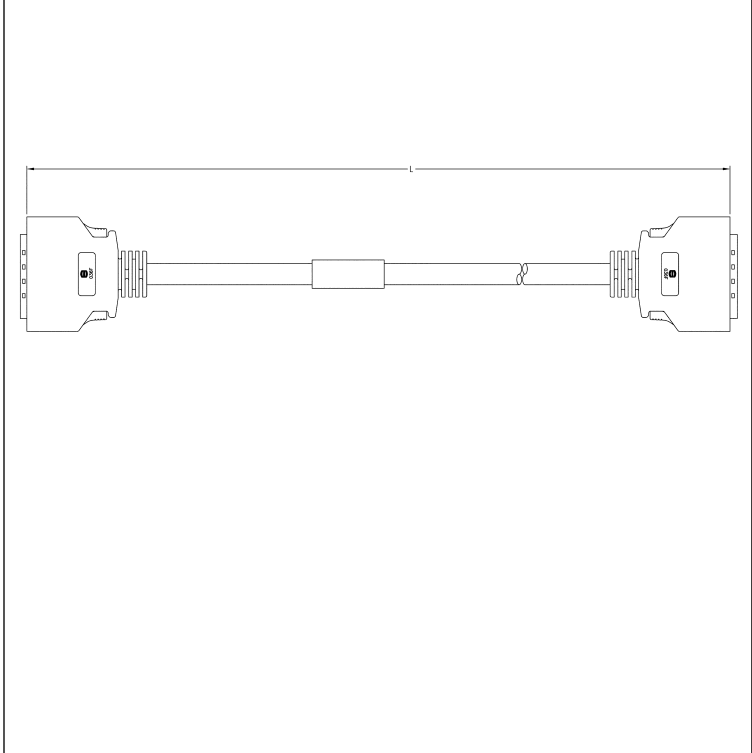


**Cable assembly har-mik®  
bellows, 36 pole, male**

Hood: shielded plastic hood with top entry  
Cable: 18 twisted pairs, AWG 28, shielded, PVC  
Wiring: 1:1

Length: L = 0.5 m  
L = 1.0 m  
L = 2.0 m  
L = 5.0 m  
L = 10.0 m  
L = 15.0 m  
L = 20.0 m

33 60 214 5000 088  
33 60 211 0010 089  
33 60 211 0020 090  
33 60 211 0050 091  
33 60 211 0100 092  
33 60 211 0150 093  
33 60 211 0200 094



Компания «Life Electronics» занимается поставками электронных компонентов импортного и отечественного производства от производителей и со складов крупных дистрибьюторов Европы, Америки и Азии.

С конца 2013 года компания активно расширяет линейку поставок компонентов по направлению коаксиальный кабель, кварцевые генераторы и конденсаторы (керамические, пленочные, электролитические), за счёт заключения дистрибьюторских договоров

Мы предлагаем:

- Конкурентоспособные цены и скидки постоянным клиентам.
- Специальные условия для постоянных клиентов.
- Подбор аналогов.
- Поставку компонентов в любых объемах, удовлетворяющих вашим потребностям.
- Приемлемые сроки поставки, возможна ускоренная поставка.
- Доставку товара в любую точку России и стран СНГ.
- Комплексную поставку.
- Работу по проектам и поставку образцов.
- Формирование склада под заказчика.
- Сертификаты соответствия на поставляемую продукцию (по желанию клиента).
- Тестирование поставляемой продукции.
- Поставку компонентов, требующих военную и космическую приемку.
- Входной контроль качества.
- Наличие сертификата ISO.

В составе нашей компании организован Конструкторский отдел, призванный помогать разработчикам, и инженерам.

Конструкторский отдел помогает осуществить:

- Регистрацию проекта у производителя компонентов.
- Техническую поддержку проекта.
- Защиту от снятия компонента с производства.
- Оценку стоимости проекта по компонентам.
- Изготовление тестовой платы монтаж и пусконаладочные работы.



Тел: +7 (812) 336 43 04 (многоканальный)

Email: [org@lifeelectronics.ru](mailto:org@lifeelectronics.ru)