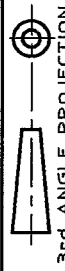


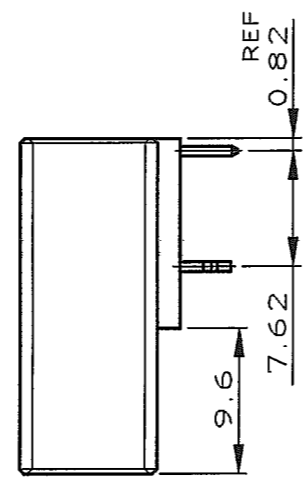
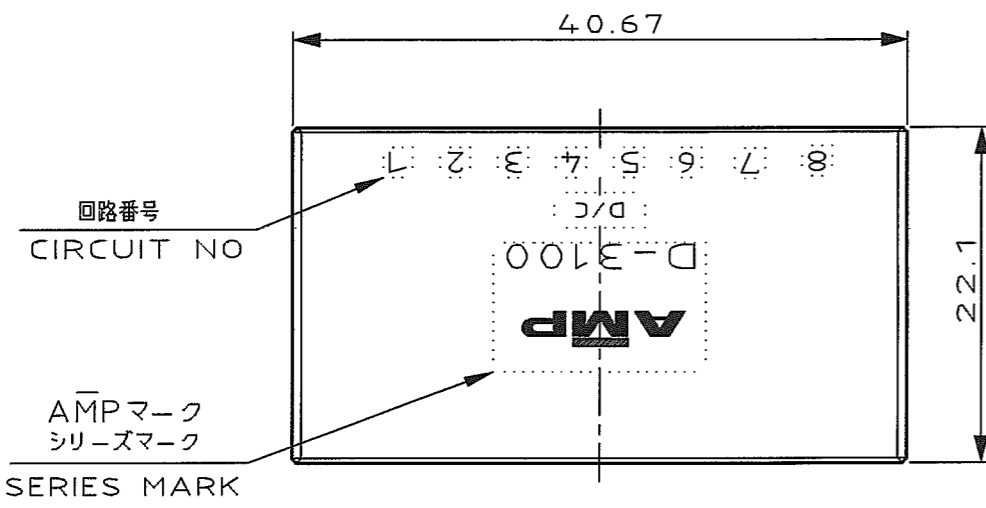
NUMBER 178297



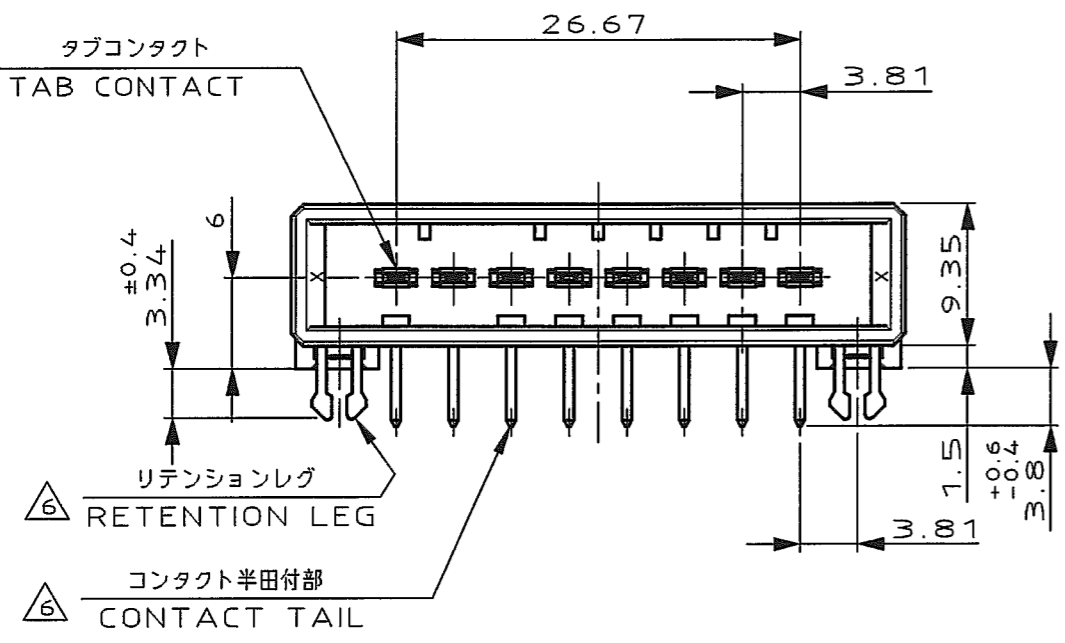
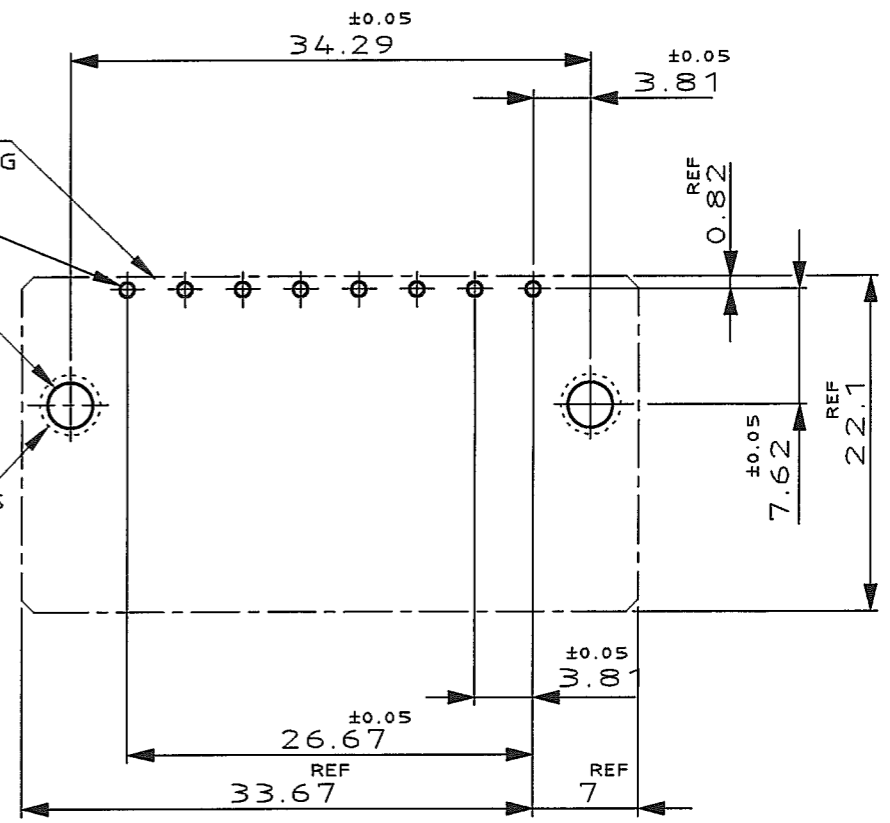
METRIC

DIMENSIONS IN MILLIMETERS. DO NOT SCALE PRINT

PRINT DIST



- コネクタ外形
OUTLINE OF HEADER HOUSING
- 8-φ1.1 ±0.1
DIA 1.1±0.1 8 PLACES
- スルーホール 2-φ3 ±0.1
DIA 3±0.1 2 PLACES
- ラウンド 2-φ4 MIN
ROUND DIA 4 MIN 2 PLACES



推奨基板取付け寸法

PC 基板厚: 1.6±0.1
(非累積公差)
(コネクタ搭載面)

RECOMEND PC BOARD HOLE PATTERN

PC BOARD THICKNESS: 1.6±0.1
(NOT ACCUMULATE TOLERANCE)
(CONNECTOR MOUNT SIDE)

NOTES

1. MATERIAL: HOUSING: GLASS FILLED THERMO PLASTIC, POLYESTER
CONTACT: COPPER ALLOY
RETENTION LEG: COPPER ALLOY
2. FINISH (CONTACT AREA): 0.38 μm MIN GOLD PLATING OVER Ni PLATING
3. FINISH (CONTACT AREA): 0.76 μm MIN GOLD PLATING OVER Ni PLATING
4. FINISH (CONTACT AREA): 2.0 μm MIN TIN PLATED OVER NICKEL
5. FINISH (RETENTION LEG): TIN LEAD PLATED (CONTACT TAIL) OVER NICKEL
6. FINISH (RETENTION LEG): TIN PLATED (CONTACT TAIL) OVER NICKEL

注記

1. 材料: ハウジング: ガラス入り熱可塑性ポリエステル樹脂
コンタクト: 銅合金
リテンションレグ: 銅合金
2. めっき: コンタクト: 全面Ni下地
接触部: 0.38 μm MIN金めっき
3. めっき: コンタクト: 全面Ni下地
接触部: 0.76 μm MIN金めっき
4. めっき: コンタクト: 全面Ni下地
接触部: 2.0 μm MINスズめっき
5. めっき: リテンションレグとコンタクト半田付部
ニッケル下地の上に半田めっき
6. めっき: リテンションレグとコンタクト半田付部
ニッケル下地の上にスズめっき

△6	△4	1-178297-5
△6	△3	1-178297-3
△6	△2	1-178297-2
(FINISH)		製品番号 (PART NO.)

B	REVISED (FJD0-0039-03)	TS	SA	8/3
A	REVISED (FJD0-0114-03)	TS	SM	25.APR '03
O	PROPOSED	NM	H.O	7-1 '91
LTR	REVISION RECORD	DR	CHK	DATE

Copyright © 1991 AMP (Japan) LTD. ALL RIGHTS RESERVED.		WIRE RANGE mm (AWG -)		INSULATION DIA mmφ		NAME 8 POS SINGLE ROW HORIZONTAL HDR ASS'Y FOR DYNAMIC 3100	
MATERIAL SEE NOTE 注記参照		FINISH SEE NOTE 注記参照		DR. 14 JUN 91 N. Matsubara		DE. 14 JUN 91 N. Matsubara	
CHK. T. Obata		APP. S. MANABE		1 JUL '91		1 JUL '91	

Tyco Electronics		Tyco Electronics AMP K.K. Kawasaki, Japan	
SIZE A3		LOC J	
NUMBER C-178297		SCALE 2-1	
REV. B		SHEET 1 OF 1	

Компания «Life Electronics» занимается поставками электронных компонентов импортного и отечественного производства от производителей и со складов крупных дистрибьюторов Европы, Америки и Азии.

С конца 2013 года компания активно расширяет линейку поставок компонентов по направлению коаксиальный кабель, кварцевые генераторы и конденсаторы (керамические, пленочные, электролитические), за счёт заключения дистрибьюторских договоров

Мы предлагаем:

- Конкурентоспособные цены и скидки постоянным клиентам.
- Специальные условия для постоянных клиентов.
- Подбор аналогов.
- Поставку компонентов в любых объемах, удовлетворяющих вашим потребностям.
- Приемлемые сроки поставки, возможна ускоренная поставка.
- Доставку товара в любую точку России и стран СНГ.
- Комплексную поставку.
- Работу по проектам и поставку образцов.
- Формирование склада под заказчика.
- Сертификаты соответствия на поставляемую продукцию (по желанию клиента).
- Тестирование поставляемой продукции.
- Поставку компонентов, требующих военную и космическую приемку.
- Входной контроль качества.
- Наличие сертификата ISO.

В составе нашей компании организован Конструкторский отдел, призванный помогать разработчикам, и инженерам.

Конструкторский отдел помогает осуществить:

- Регистрацию проекта у производителя компонентов.
- Техническую поддержку проекта.
- Защиту от снятия компонента с производства.
- Оценку стоимости проекта по компонентам.
- Изготовление тестовой платы монтаж и пусконаладочные работы.



Тел: +7 (812) 336 43 04 (многоканальный)
Email: org@lifeelectronics.ru