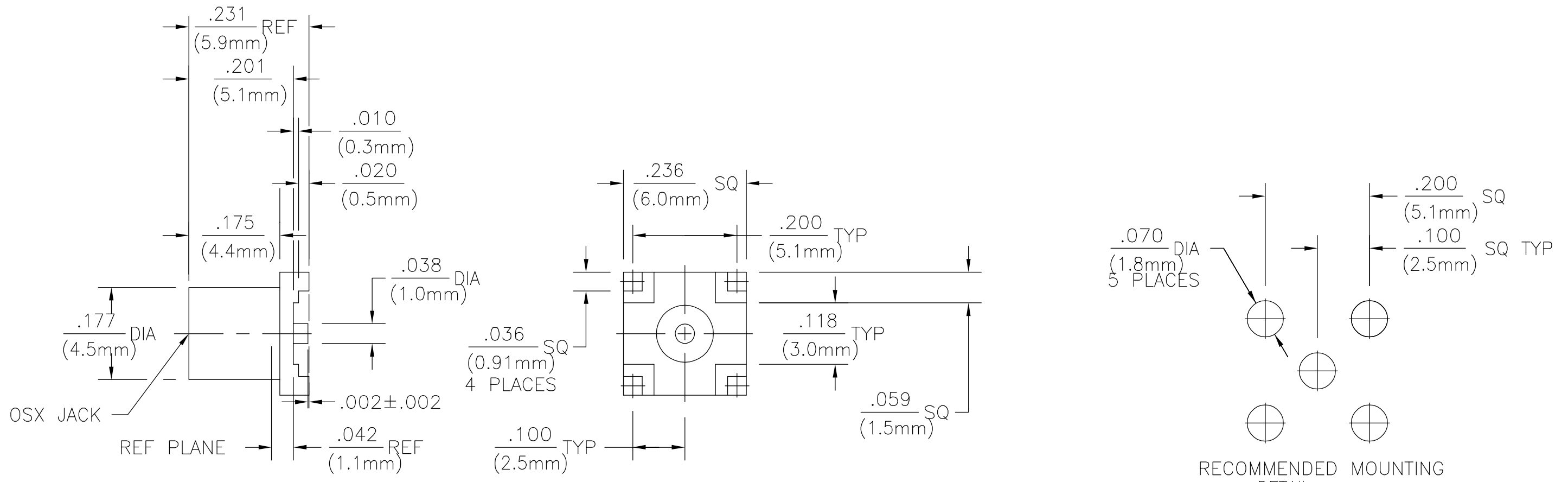


THIS DRAWING IS UNPUBLISHED. RELEASED FOR PUBLICATION
 © COPYRIGHT BY TYCO ELECTRONICS CORPORATION. ALL RIGHTS RESERVED.

LOC	DIST	REVISIONS					
AJ	00	P	LTR	DESCRIPTION	DATE	DWN	APVD
		C		REV PER ECO 06-016771	1/18/2007	DW	KW



ELECTRICAL	MECHANICAL	ENVIRONMENTAL	HOUSING	MATERIAL	FINISH
Nominal Impedance (Ohms) <u>50</u>	Interface Dimensions <u>MIL-STD-348</u>	Temperature Rating <u>-65°C to +165°C</u>	BRASS PER ASTM-B-16 HALF HARD	TIN PLATE PER ASTM-B-545	
Frequency Range (GHz) <u>DC to 6.0</u>	Mating Characteristics:	Vibration <u>MIL-STD-202, Method 204,</u>	DIELECTRIC	PTFE FLUOROCARBON PER ASTM-D-1457	
Volt Rating (VRMS MAX) @ Sea Level <u>500</u>	Insertion (MAX Lbs) <u>3.4</u>	Condition B	CENTER CONTACT	BE-CU PER ASTM-B-196, ALLOY C17300, CONDITION H	GOLD PLATE PER MIL-G-45204
VSWR <u>N/A</u>	Withdrawal (MIN Oz) <u>1.77MIN-4.50 MAX</u>	Shock <u>MIL-STD-202, Method 107,</u>	COMPONENT		
Insertion Loss (dB MAX) <u>N/A</u>	Center Contact Captivation:	Condition B			
RF Leakage (dB MIN) (Interface Only Fully Mated) <u>N/A</u>	Axial (Lbs) <u>1.5LBS @ 1 MIN. WITH .006" DISPLACEMENT</u>	Thermal Shock <u>MIL-STD-202, Method 107,</u>			
Corona 70.000 FI (VRMS MIN) <u>250</u>	Cable Retention:	Condition B			
Dielectric Withstanding Voltage (VRMS MIN) @ Sea Level <u>1000</u>	Axial Force (Lbs) <u>N/A</u>	Except High Temperature <u>N/A</u>			
Contact Resistance (MilliOhms MAX) Center Contact <u>5.0</u>	Torque (In/Oz) <u>N/A</u>	Moisture Resistance <u>MIL-STD-202, Method 106</u>			
Outer Contact <u>1.0</u>	Weight (Grams) <u>N/A</u>	Corrosion <u>MIL-STD-202, Method 101,</u>			
Cable to Housing <u>0.5</u>		Condition B @48 HOURS			
RF High Potential @ Sea Level (VRMS MIN @ 5 MHz) <u>670</u>					
I.R. (MegaOhmz MIN) <u>10,000</u>					

RECOMMENDED MOUNTING DETAIL

1061002-1
PART NUMBER

THIS DRAWING IS A CONTROLLED DOCUMENT.

DIMENSIONS: INCHES [mm]	TOLERANCES UNLESS OTHERWISE SPECIFIED:	DWN R.M.F. 08-25-04	<p>Tyco Electronics Corporation Harrisburg, PA 17105-3608</p>
	0 PLC ± -	CHK -	
	1 PLC ± -	APVD G.D.D. 08-12-92	
	2 PLC ± -	PRODUCT SPEC -	
	3 PLC ± .005	APPLICATION SPEC -	NAME OSX PRINTED WIRING BOARD JACK RECEPTACLE STRAIGHT TERMINAL
	4 PLC ± -	WEIGHT -	SIZE A3 CAGE CODE 00779 DRAWING NO C-1061002 RESTRICTED TO -
	ANGLES ± 1°		SCALE 5:1 SHEET 1 OF 1 REV C
MATERIAL SEE TABLE	FINISH SEE TABLE	CUSTOMER DRAWING	

Компания «Life Electronics» занимается поставками электронных компонентов импортного и отечественного производства от производителей и со складов крупных дистрибьюторов Европы, Америки и Азии.

С конца 2013 года компания активно расширяет линейку поставок компонентов по направлению коаксиальный кабель, кварцевые генераторы и конденсаторы (керамические, пленочные, электролитические), за счёт заключения дистрибьюторских договоров

Мы предлагаем:

- Конкурентоспособные цены и скидки постоянным клиентам.
- Специальные условия для постоянных клиентов.
- Подбор аналогов.
- Поставку компонентов в любых объемах, удовлетворяющих вашим потребностям.
- Приемлемые сроки поставки, возможна ускоренная поставка.
- Доставку товара в любую точку России и стран СНГ.
- Комплексную поставку.
- Работу по проектам и поставку образцов.
- Формирование склада под заказчика.
- Сертификаты соответствия на поставляемую продукцию (по желанию клиента).
- Тестирование поставляемой продукции.
- Поставку компонентов, требующих военную и космическую приемку.
- Входной контроль качества.
- Наличие сертификата ISO.

В составе нашей компании организован Конструкторский отдел, призванный помогать разработчикам, и инженерам.

Конструкторский отдел помогает осуществить:

- Регистрацию проекта у производителя компонентов.
- Техническую поддержку проекта.
- Защиту от снятия компонента с производства.
- Оценку стоимости проекта по компонентам.
- Изготовление тестовой платы монтаж и пусконаладочные работы.



Тел: +7 (812) 336 43 04 (многоканальный)

Email: org@lifeelectronics.ru