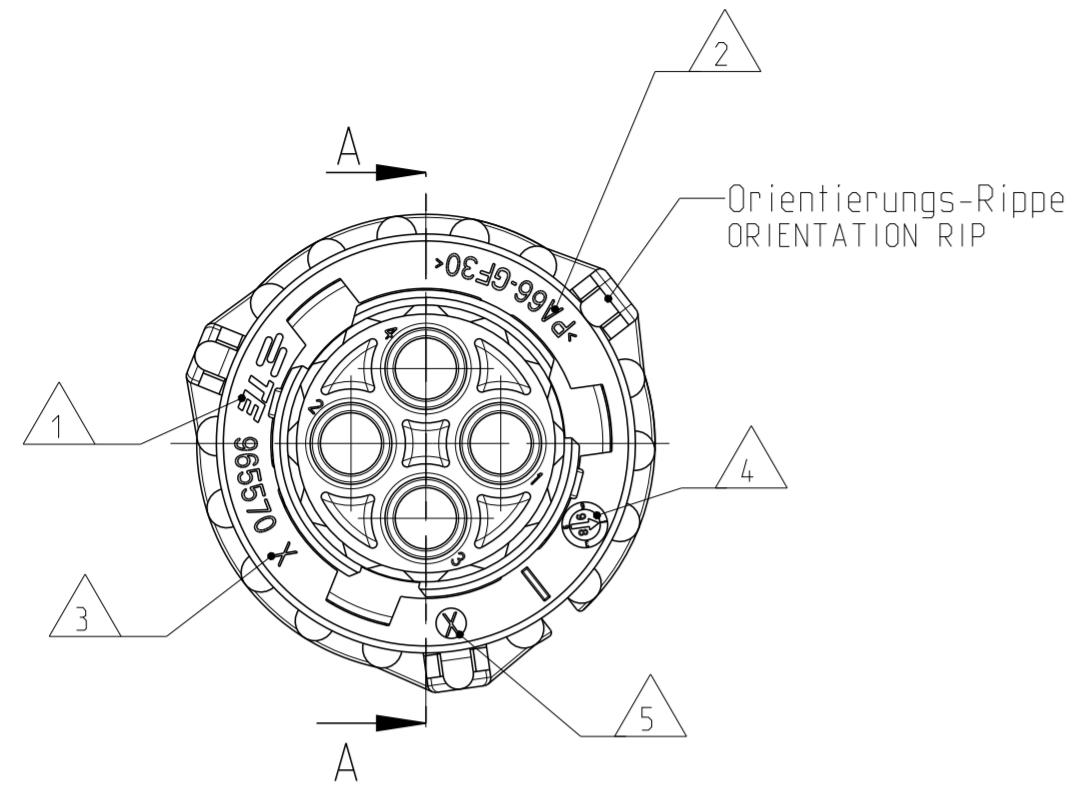
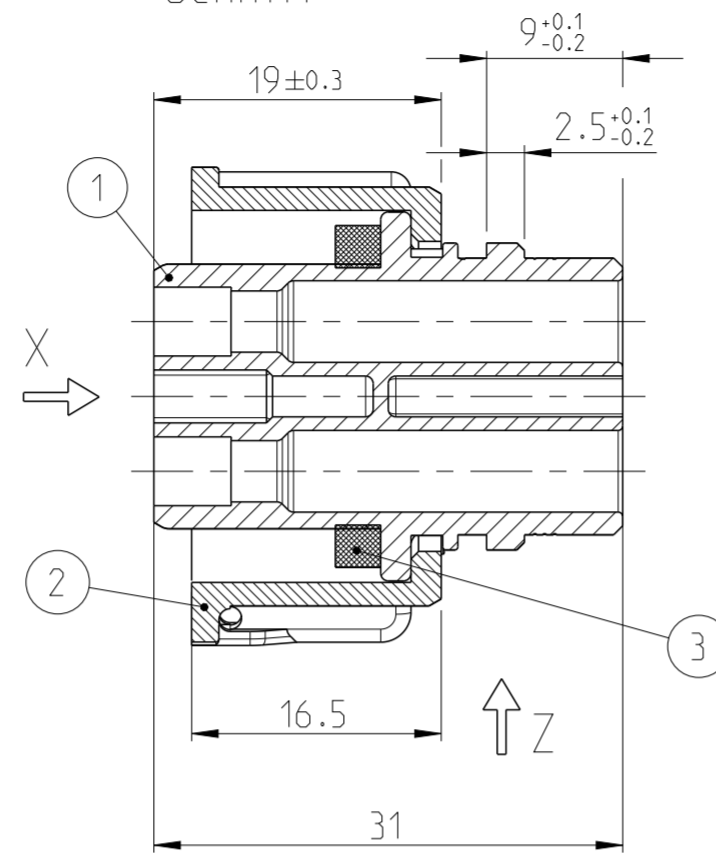


LOC	DIST	REVISIONS					
A1	-	P	LTR	DESCRIPTION	DATE	DWN	APVD
PROJEKT NR.: EGATN0636		A2		REVISED PER ECO-11-005150	21MAR2011	RK	HMR
		A3		FOR DETAILS SEE PCN E-13-000400	09JAN2013	CG	JG
		B		FOR DETAILS SEE PCN E-13-005564	18APR2013	RD	JG

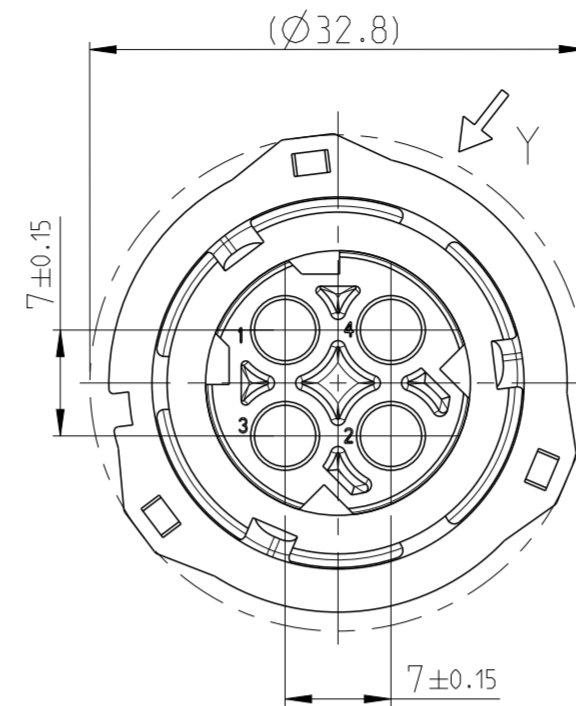


-Kupplungsring in Vorraststellung
 (Fuegeposition mit Stiftgehaeuse)
 -COUPLING-RING IN PRE-LOCKED POSITION
 (FITTING POSITION WITH PIN HOUSING)

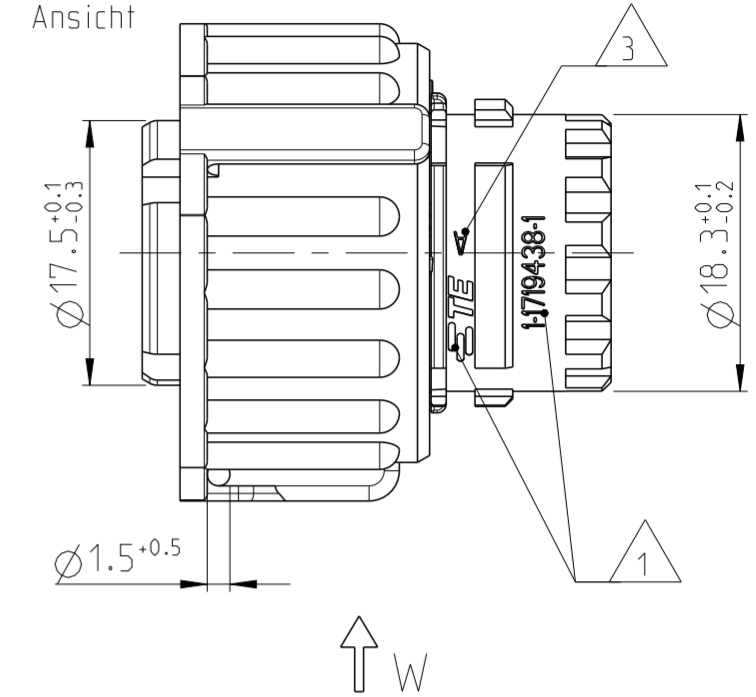
SECTION A-A
 Schnitt



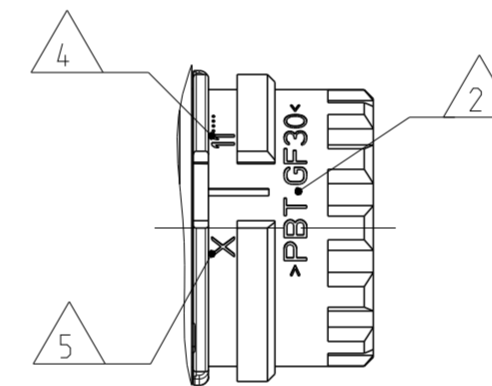
Ansicht X
 um 45° gedreht
 VIEW 45° ROTATED



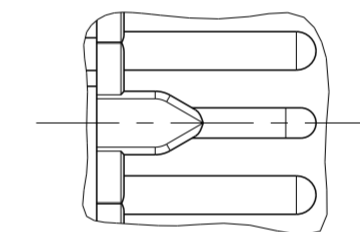
Ansicht Y
 Ansicht



Ansicht Z
 Ansicht



Ansicht W (2x)
 Ansicht



NOTES
 Bemerkungen

- 1 TE Connectivity Logo und Nummer
TE CONNECTIVITY LOGO AND NUMBER
- 2 Werkstoffkennzeichnung
MATERIAL MARKING
- 3 Werkzeugaenderungsindex
REVISION OF THE MOULD

- 4 Produktionsdatum
PRODUCTION DATE
- 5 Nestmarkierung
CAVITY MARKING

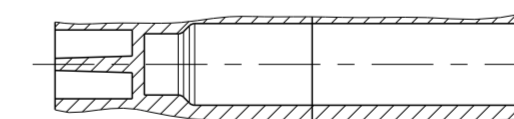
6 Passend zu Steckverbindern nach
 DIN 72585 / ISO 15170 Form A und Form B und
 Stiftgehaeuse 2-4pol. TE PN 967402
 FITS TO CONNECTOR ACC. TO
 DIN 72585 / ISO 15170 FORM A AND FORM B
 AND PIN-HOUSING TE PN 967402

7 Zu verwendende Kontakte und Einzelteildichtungen
 siehe Tabellenzeichnung:
 FOR SUITABLE CONTACTS AND SEALS
 SEE DRAWING:

TE CONNECTIVITY 1355065

max. Drahtgroesse: 2.5 mm² FLR
 MAX. WIRE THICKNESS:

Verschlossene Kammer in der
 2pol. und 3pol. Variante
 CLOSED CAVITY IN THE
 2POS. AND 3POS. CONNECTOR



1 u. 2	1.2, u. 3	1.2,3 u. 4	1 u. 2	1.2, u. 3	1.2,3 u. 4	1 u. 2	1.2, u. 3	1.2,3 u. 4	1 u. 2	1.2, u. 3	1.2,3 u. 4	1 u. 2	1.2, u. 3	1.2,3 u. 4	1 u. 2	1.2, u. 3	1.2,3 u. 4	1 u. 2	1.2, u. 3	1.2,3 u. 4	Kontaktbestueckung USED CONTACT CAVITIES	
X	X	X	X	X	X	X	X	X	X	X	X	X	X	X	X	X	X	X	X	X	X	3
X	X	X	X	X	X	X	X	X	X	X	X	X	X	X	X	X	X	X	X	X	X	2
X		X		X		X		X		X		X		X		X		X		X		1
	X			X				X				X				X				X		1
		X				X				X				X				X			X	1
4 / BLUE	3 / GREEN	2 / GREY	1 / BLACK																			POS.
Kodierung / Farbe des Buchsengehauses CODING / COLOUR OF SOCKET HOUSING												Stueck QTY	Beschreibung Einzelteil DESCRIPTION SINGLE PART		Werkstoff MATERIAL	Oberflaeche/SURFACE Farbe/COLOUR						

THIS DRAWING IS A CONTROLLED DOCUMENT.
 DIESE ZEICHNUNG IST EIN KONTROLLIERTES DOKUMENT.

DIMENSIONS: MASSEINHEITEN: (MM)	TOLERANCES UNLESS OTHERWISE SPECIFIED: ALLGEMEINTOLERANZEN ACC TO ISO 8015
1 PLC ± ±0.2	2 PLC ± ±0.2
3 PLC ± ±0.2	PLC ANGLE S/WINKEL ±2°
MATERIAL SEE TABLE siehe Tabelle	FINISH/OBERFLAECHE/FARBE SEE TABLE siehe Tabelle

DWN J. Granzow 23NOV2005	CHK J. Granzow 23NOV2005	APVD Ch. Eberwein 23NOV2005	NAME 4POS, DIA 2.5 SOCK CON, SOCK. HSG 2-4pol. 2.5mm Buchsenstecker, Assy HEAVY-DUTY-VERSION
PRODUCT SPEC 108-18621	APPLICATION SPEC 114-18255	WEIGHT 12.32g	RESTRICTED TO NUR FUER -
CUSTOMER DRAWING	/KUNDENZEICHNUNG	SCALE MASSSTAB: 2:1	SHEET BLATT 1 OF 1

Компания «Life Electronics» занимается поставками электронных компонентов импортного и отечественного производства от производителей и со складов крупных дистрибьюторов Европы, Америки и Азии.

С конца 2013 года компания активно расширяет линейку поставок компонентов по направлению коаксиальный кабель, кварцевые генераторы и конденсаторы (керамические, пленочные, электролитические), за счёт заключения дистрибьюторских договоров

Мы предлагаем:

- Конкуренспособные цены и скидки постоянным клиентам.
- Специальные условия для постоянных клиентов.
- Подбор аналогов.
- Поставку компонентов в любых объемах, удовлетворяющих вашим потребностям.
- Приемлемые сроки поставки, возможна ускоренная поставка.
- Доставку товара в любую точку России и стран СНГ.
- Комплексную поставку.
- Работу по проектам и поставку образцов.
- Формирование склада под заказчика.
- Сертификаты соответствия на поставляемую продукцию (по желанию клиента).
- Тестирование поставляемой продукции.
- Поставку компонентов, требующих военную и космическую приемку.
- Входной контроль качества.
- Наличие сертификата ISO.

В составе нашей компании организован Конструкторский отдел, призванный помогать разработчикам, и инженерам.

Конструкторский отдел помогает осуществить:

- Регистрацию проекта у производителя компонентов.
- Техническую поддержку проекта.
- Защиту от снятия компонента с производства.
- Оценку стоимости проекта по компонентам.
- Изготовление тестовой платы монтаж и пусконаладочные работы.



Тел: +7 (812) 336 43 04 (многоканальный)

Email: org@lifeelectronics.ru