



**PA-1120-42IL**

**12W Adapter**



## FEATURES

- 12V 12W AC/DC Adapter
- Universal AC Input
- 47-63Hz. Input frequency
- Fully enclosed plastic case
- Energy Efficiency Level VI
- 0 -40 °C Operation
- 3 year warranty
- ROHS Compliant

## TECHNICAL DATA:

### Input:

PARAMETER	DESCRIPTION / CONDITION	MIN	NOM	MAX	UNIT
AC Input Voltage Range		90		264	VAC
AC Input Voltage (Nominal)		100		240	VAC
Frequency		47		63	Hz
Input Current	At 90Vac input & dc output full loading			0.5	A
Efficiency		83			%
Leakage Current	At 254Vac, 50Hz			.1	mA

### Output:

PARAMETER	DESCRIPTION / CONDITION	MIN	NOM	MAX	UNIT
Output Voltage		11.4	12	12.6	VDC
Output Current				1	A
Output Power (max)				12	W
Ripple & Noise	By dc loading side parallel with a 10uF/EC. And 0.1uF/Ceramic. Capacitors and measured band width 20MHz			240	mVpp
Rise Time	Measured from 10% to 90% of the output voltage			50	mS
Hold up time	At dc output full-loading and 115Vac input	5			mS
Turn on delay time				3	S

### Protection:

PARAMETER	DESCRIPTION / CONDITION	MIN	NOM	MAX	UNIT
Overload	Over voltage protection with shutdown and latch off function.			18	Vdc
Short Circuit	Short circuit protection with auto recovery function				
Over Current	Over current protection with auto recovery function			2	A
Over Temperature	Latch-Off				

### Environmental:

PARAMETER	DESCRIPTION / CONDITION	MIN	NOM	MAX	UNIT
Operating Temperature		0		40	°C
Storage Temperature		-20		60	°C
Humidity Operation		20		85	%
Humidity Storage		5		95	%

### Safety, Regulatory and EMC Specifications

PARAMETER	DESCRIPTION / CONDITION	CRITERION
<b>Agency Approvals:</b>		
<b>EMI:</b>		
VDE	CISPR 22	Class B
FCC	Part 15	Class B
VCCI	Class B	
<b>EMS:</b>		
ESD contact	EN61000-4-2	
ESD Air	EN61000-4-2	
EFT	EN61000-4-4	
Surge	EN61000-4-5	

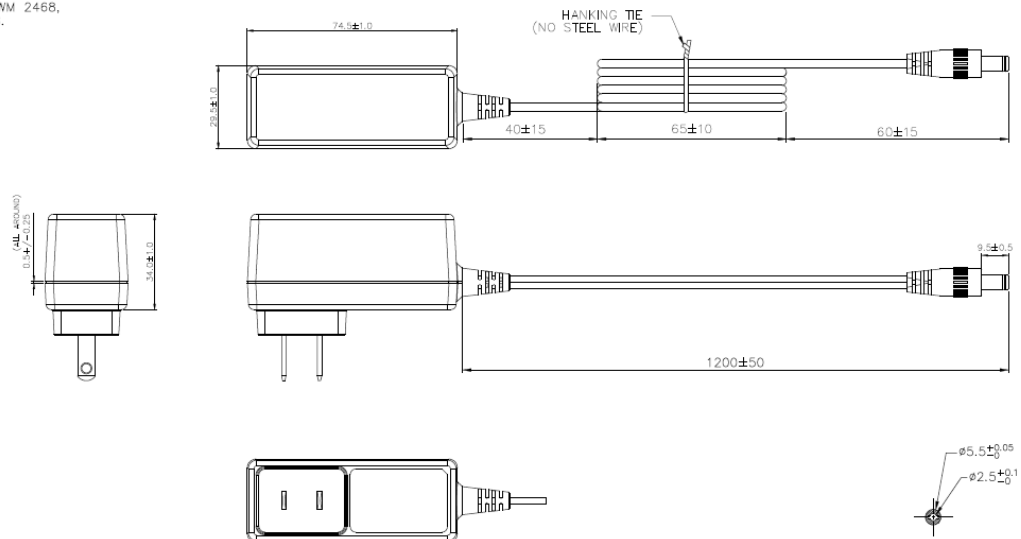
Others:

PARAMETER	DESCRIPTION / CONDITION
MTBF	50,000 Power on hours @115/230V & 25°C
Dimensions	74.5mm(L) x 29.5mm(w) x 34mm(h)
AC Plug	US Fixed Blade
DC Cord	1200mm, 26 AWG wires
Plug size	5.5 X 2.5 x 9.5 mm
Plug Polarity	Center Positive
Weight	106g

## Mechanical Drawing

NOTES: UNLESS OTHERWISE SPECIFIED.

- ALL DIMENSIONS ARE IN mm.  
TOLERANCES TO BE  $\pm 0.25$  mm.
- PARTS SPECIFIED AS FOLLOWS:
  - ENCLOSURE:
    - MEET V-0 FLAMMABILITY.
    - COLOR: BLACK.
    - TEXTURE: MOLDTECH MT11020.
  - DC OUTPUT:
    - PLUG INSULATOR: BLACK.
    - PLUG POLARITY: (+)  $\rightarrow$   $\ominus$  (-)
    - CABLE: UL/ CSA, AWM 2468, VW-1, 80°C, 26AWG.



Компания «Life Electronics» занимается поставками электронных компонентов импортного и отечественного производства от производителей и со складов крупных дистрибьюторов Европы, Америки и Азии.

С конца 2013 года компания активно расширяет линейку поставок компонентов по направлению коаксиальный кабель, кварцевые генераторы и конденсаторы (керамические, пленочные, электролитические), за счёт заключения дистрибьюторских договоров

Мы предлагаем:

- Конкурентоспособные цены и скидки постоянным клиентам.
- Специальные условия для постоянных клиентов.
- Подбор аналогов.
- Поставку компонентов в любых объемах, удовлетворяющих вашим потребностям.
- Приемлемые сроки поставки, возможна ускоренная поставка.
- Доставку товара в любую точку России и стран СНГ.
- Комплексную поставку.
- Работу по проектам и поставку образцов.
- Формирование склада под заказчика.
- Сертификаты соответствия на поставляемую продукцию (по желанию клиента).
- Тестирование поставляемой продукции.
- Поставку компонентов, требующих военную и космическую приемку.
- Входной контроль качества.
- Наличие сертификата ISO.

В составе нашей компании организован Конструкторский отдел, призванный помогать разработчикам, и инженерам.

Конструкторский отдел помогает осуществить:

- Регистрацию проекта у производителя компонентов.
- Техническую поддержку проекта.
- Защиту от снятия компонента с производства.
- Оценку стоимости проекта по компонентам.
- Изготовление тестовой платы монтаж и пусконаладочные работы.



Тел: +7 (812) 336 43 04 (многоканальный)

Email: [org@lifeelectronics.ru](mailto:org@lifeelectronics.ru)