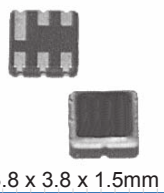


SMD ONE PORT 905.8 MHz SAW RESONATOR

ASR905.8S3



STANDARD SPECIFICATIONS:

CHARACTERISTICS		UNIT	MIN.	TYP.	MAX.
Center Frequency Fo		MHz		905.8	
Tolerance from Fo		KHz		±75	
Insertion Loss		dB	-	1.2	
Quality Factor	Unloaded	-		23,509	
	50Ω loaded			4,000	
Temperature Stability	Turnover Temperature	°C	10	25	40
	Turnover Frequency	KHz		Fc	
	Freq. Temp. Coefficient	ppm/°C ²		0.032	
Frequency Aging		ppm/year		±10	
DC Insulation Resistance		MΩ	1.0		
RF Equivalent RLC Model	Motional Resistance R ₁	Ω		14.95	
	Motional Inductance L ₁	μH		21.94	
	Motional Capacitance C ₁	fF		1.37	
	Shunt Capacitance C ₀	pF		1.95	
Operating temp.		°C	-20°C to +85°C		
Storage temp.		°C	-45°C to +85°C		
Max. Rating	DC voltage	V	±10V		
RF Power Dissipation		dBm	0		

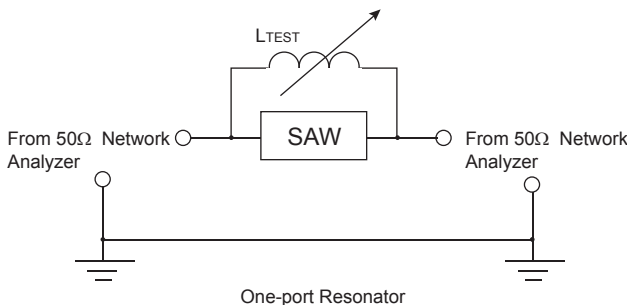
Data measured with: Source Impedance: Zs=50Ω, Load Impedance: ZL=50Ω, TA=25°C
Electrostatic Sensitive Device. Handle with precaution.

MARKING:

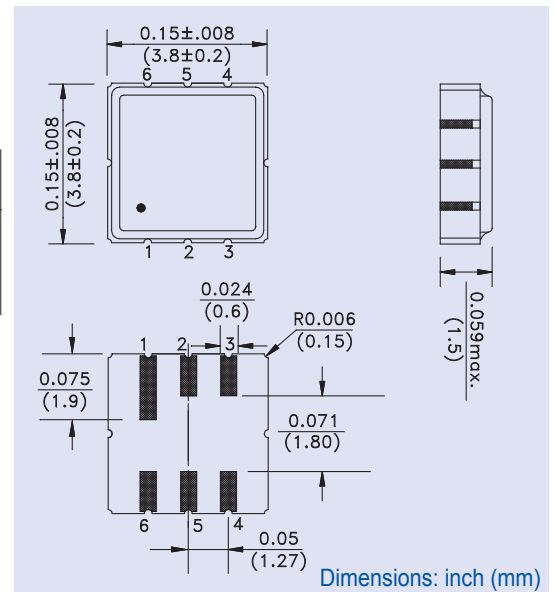
- 905.8R (905.8 Frequency in MHz)
- A ZYX (ZY: Date code Z for month from A to L; Y for year, i.e. 4 for 2004
X: Traceability code)

PIN NO.	CONNECTIONS
2	Input
5	Output
Others	NC

TEST CIRCUIT:

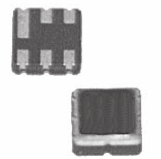


OUTLINE DRAWING:



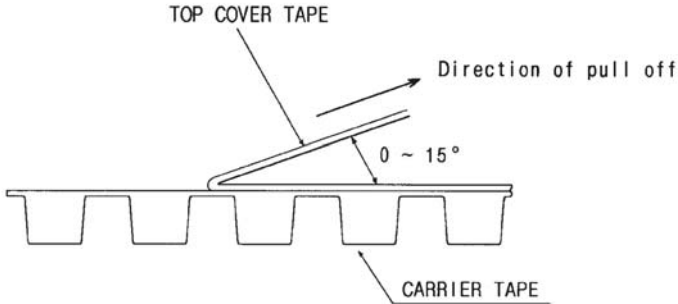
SMD ONE PORT 905.8 MHz SAW RESONATOR

ASR905.8S3



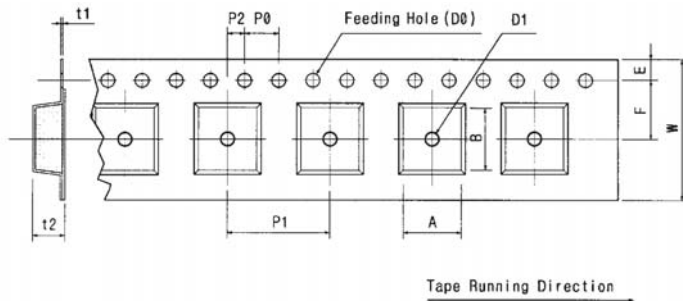
3.8 x 3.8 x 1.5mm

PACKING:

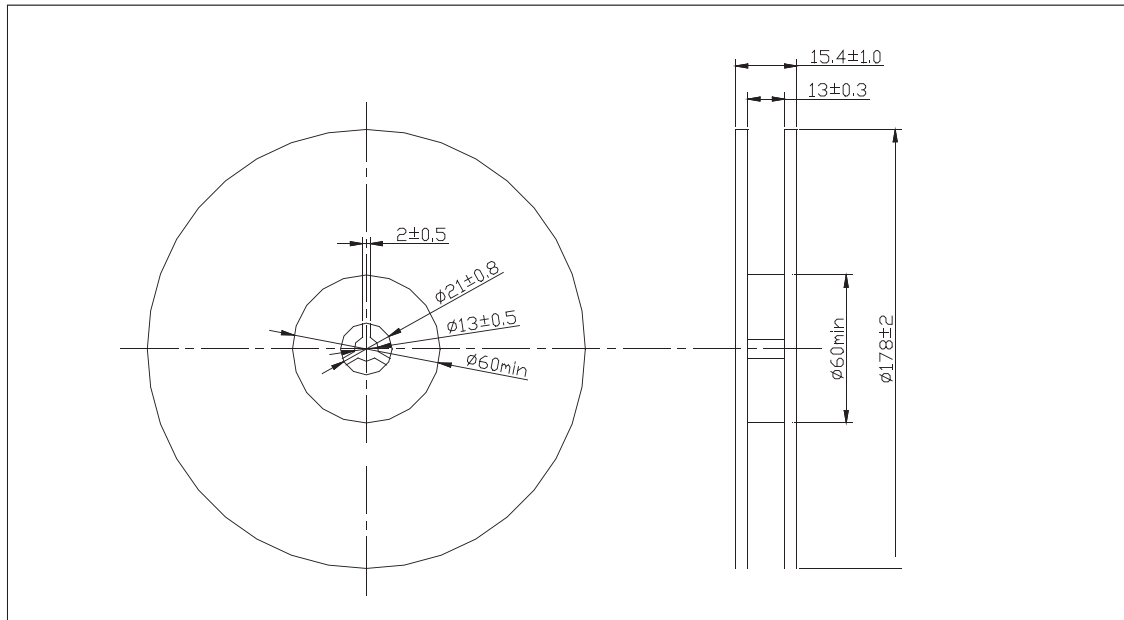


TAPE SPECIFICATIONS

Tensile strength of carrier tape: 4.4N/mm width
 Top cover tape adhesion
 Pull off angle: 0 ~ 15°
 Speed: 300mm/min.
 Force: 20 ~ 70g.



W	12±0.3
F	5.5±0.1
E	1.75±0.1
P0	4±0.2
P1	8±0.1
P2	2±0.2
D0	Ø1.5±0.1
D1	Ø1.5±0.25
t1	0.31max.
t2	1.95max.
A	4.1max.
B	4.1max.



ATTENTION: Abracon Corporation's products are COTS – Commercial-Off-The-Shelf products; suitable for Commercial, Industrial and, where designated, Automotive Applications. Abracon's products are not specifically designed for Military, Aviation, Aerospace, Life-dependant Medical applications or any application requiring high reliability where component failure could result in loss of life and/or property. For applications requiring high reliability and/or presenting an extreme operating environment, written consent and authorization from Abracon Corporation is required. Please contact Abracon Corporation for more information.

ABRACON IS
 ISO 9001:2008
 CERTIFIED



30332 Esperanza, Rancho Santa Margarita, California 92688
 tel 949-546-8000 | fax 949-546-8001 | www.abracon.com

Компания «Life Electronics» занимается поставками электронных компонентов импортного и отечественного производства от производителей и со складов крупных дистрибьюторов Европы, Америки и Азии.

С конца 2013 года компания активно расширяет линейку поставок компонентов по направлению коаксиальный кабель, кварцевые генераторы и конденсаторы (керамические, пленочные, электролитические), за счёт заключения дистрибьюторских договоров

Мы предлагаем:

- Конкурентоспособные цены и скидки постоянным клиентам.
- Специальные условия для постоянных клиентов.
- Подбор аналогов.
- Поставку компонентов в любых объемах, удовлетворяющих вашим потребностям.
- Приемлемые сроки поставки, возможна ускоренная поставка.
- Доставку товара в любую точку России и стран СНГ.
- Комплексную поставку.
- Работу по проектам и поставку образцов.
- Формирование склада под заказчика.
- Сертификаты соответствия на поставляемую продукцию (по желанию клиента).
- Тестирование поставляемой продукции.
- Поставку компонентов, требующих военную и космическую приемку.
- Входной контроль качества.
- Наличие сертификата ISO.

В составе нашей компании организован Конструкторский отдел, призванный помогать разработчикам, и инженерам.

Конструкторский отдел помогает осуществить:

- Регистрацию проекта у производителя компонентов.
- Техническую поддержку проекта.
- Защиту от снятия компонента с производства.
- Оценку стоимости проекта по компонентам.
- Изготовление тестовой платы монтаж и пусконаладочные работы.



Тел: +7 (812) 336 43 04 (многоканальный)

Email: org@lifeelectronics.ru