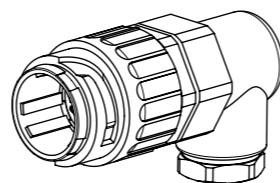
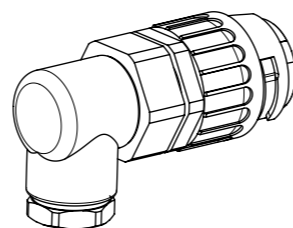
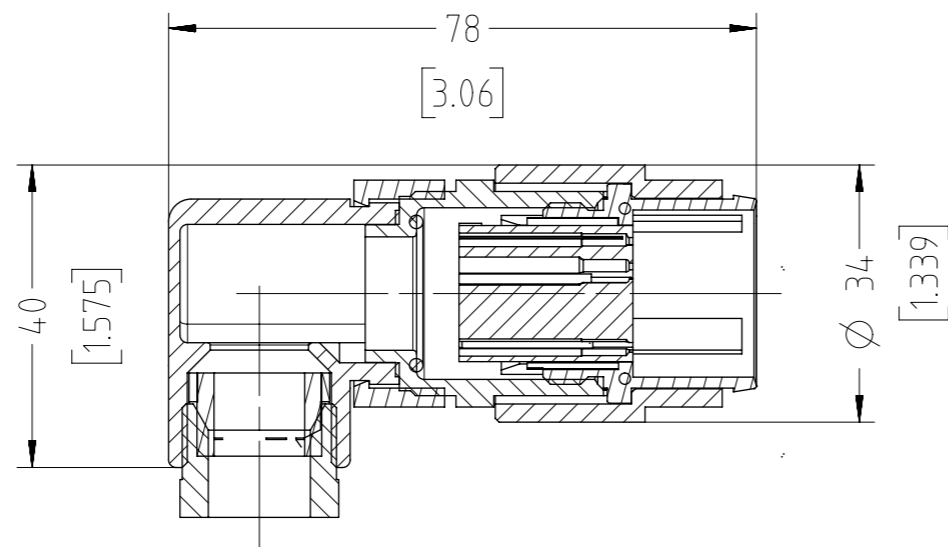
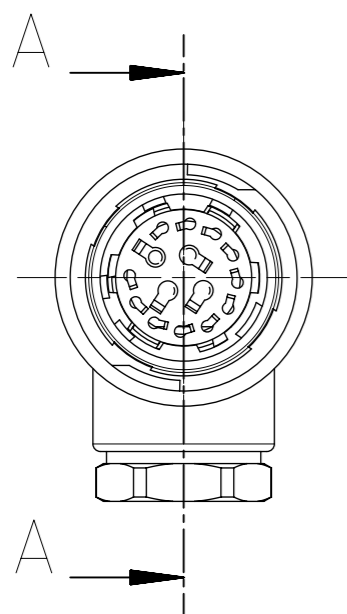


SECTION A-A



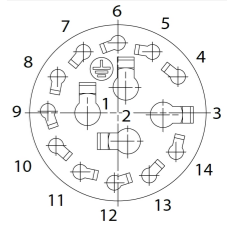
Crimpkontakte bitte separat bestellen:
crimp contacts to be order separately:

11 Kontakte / contacts Ø 1,5 mm:
N 01 015 0052 (1) - 0,09-0,25mm² / AWG 28-24
N 01 015 0046 (1) - 0,35-0,5mm² / AWG 22-20
N 01 015 0047 (1) - 0,75-1,0mm² / AWG 18

4 Kontakte / contacts Ø 2,5 mm:
N 01 025 0001 (1) - 0,5-1,5mm² / AWG 20-16
N 01 025 0010 (1) - 1,5-2,5mm² / AWG 16-14

Alle technischen Daten wurden unter Laborbedingungen ermittelt und können im Praxisbetrieb abweichen. Es handelt sich bei den Angaben weder um Beschaffenheits- noch um Haltbarkeitsgarantien

All technical data have been measured in a laboratory environment and can be different during practical usage of the product. Any product information is for descriptive usage only and not legally binding; particularly the information does not constitute or provide any legal guaranties ("Beschaffenheitsgarantie" or "Haltbarkeitsgarantie")



| | |
|--|---|
| Technische Daten Technical data | Ansicht auf Steckgesicht der Stifteinsätze View to termination side of male contact insert |
| Polzahl No. of poles | 14+PE |
| Bemessungsspannung (DIN EN 60664-1) Rated voltage (DIN EN 60664-1) | 100V |
| Strombelastbarkeit Tu +55°C (14 Kontakte belastet) Current carrying capacity (14 contacts under load) | 11 Kontakte 6 A 3 Kontakte 16 A 11 contacts 6 A 3 contacts 16 A |
| Durchgangswiderstand Contact resistance | <5 mOhm |
| Temperaturbereich Temperature range | -40°C bis +125°C -40°F up to +257°F |
| Schutzart Protection class | IP 65 (in gestecktem Zustand) IP 65 (in mated condition) |
| Mechanische Lebensdauer Mechanical operations | ≥500 Steckzyklen ≥500 mating cycles |
| Kontaktträger + Gehäuse contact insert + housing | Polyamid Polyamide |
| Kontaktoberfläche Contact plating | versilbert silver plated |
| Dichtungen Gaskets | Neoprene |
| Anschlusstechnik Type of termination | crimpen crimp |
| Anschlussquerschnitt Wire gauge | 11x 0,09 - 1,0mm ² / AWG 28 - 18 4x 0,5 - 2,5mm ² / AWG 20 - 14 |
| Anschließbare Kabeldurchmesser Possible cable diameters | 10 bis 12 mm 10 up to 12 mm |
| Verriegelung Locking | Bajonett Bayonet |

| | | | | |
|--------------------------------|---|-----------------------------|--|----------------------------|
| Gewicht (errechnet) / Calc WT: | Zul. Abw./Tolerances: | Maßstab / Scale: 1:1 (2:1) | A3 | |
| Prüfmaß / Testdimension | DIN / ISO 13715 | CUSTOMER DRAWING | | |
| Teileindex Partindexnumber | Datum/Date | Name | Kabelstecker 14+PE male cable connector 14+PE | |
| | Gez. Drawn | 25.08.2015 | MTOLK | |
| | Status: Released | Inspector: 27.08.2015 MGRIM | | |
| | Amphenol-Tuchel Electronics GmbH | | M C016 10K014 003 1 | Blatt/Sheet 1 |
| 01 | 201500128 | 25.08.2015 | MTOLK | 1 Bl. |
| Index | Änderung/Description | Datum/Date | Name | Ers. f. / Replacement for: |
| | | | 2.432.437 | |

Coping of this document and giving it to others and the use or communication of the contents thereof, are forbidden without express authority. Offenders are liable to the payment of damages. All rights are reserved in the event of the grant of a patent or the registration of the utility model or design.
 Weitergabe sowie Vervielfältigung dieser Unterlage, Verwertung und Mitteilung ihres Inhalts nicht gestattet, soweit nicht ausdrücklich zugestanden. Zuwiderhandlungen verpflichten zu Schadenersatz. Alle Rechte für den Fall der Patenterteilung oder Gebrauchsmuster-Eintragung vorbehalten.

Компания «Life Electronics» занимается поставками электронных компонентов импортного и отечественного производства от производителей и со складов крупных дистрибьюторов Европы, Америки и Азии.

С конца 2013 года компания активно расширяет линейку поставок компонентов по направлению коаксиальный кабель, кварцевые генераторы и конденсаторы (керамические, пленочные, электролитические), за счёт заключения дистрибьюторских договоров

Мы предлагаем:

- Конкурентоспособные цены и скидки постоянным клиентам.
- Специальные условия для постоянных клиентов.
- Подбор аналогов.
- Поставку компонентов в любых объемах, удовлетворяющих вашим потребностям.
- Приемлемые сроки поставки, возможна ускоренная поставка.
- Доставку товара в любую точку России и стран СНГ.
- Комплексную поставку.
- Работу по проектам и поставку образцов.
- Формирование склада под заказчика.
- Сертификаты соответствия на поставляемую продукцию (по желанию клиента).
- Тестирование поставляемой продукции.
- Поставку компонентов, требующих военную и космическую приемку.
- Входной контроль качества.
- Наличие сертификата ISO.

В составе нашей компании организован Конструкторский отдел, призванный помогать разработчикам, и инженерам.

Конструкторский отдел помогает осуществить:

- Регистрацию проекта у производителя компонентов.
- Техническую поддержку проекта.
- Защиту от снятия компонента с производства.
- Оценку стоимости проекта по компонентам.
- Изготовление тестовой платы монтаж и пусконаладочные работы.



Тел: +7 (812) 336 43 04 (многоканальный)
Email: org@lifeelectronics.ru