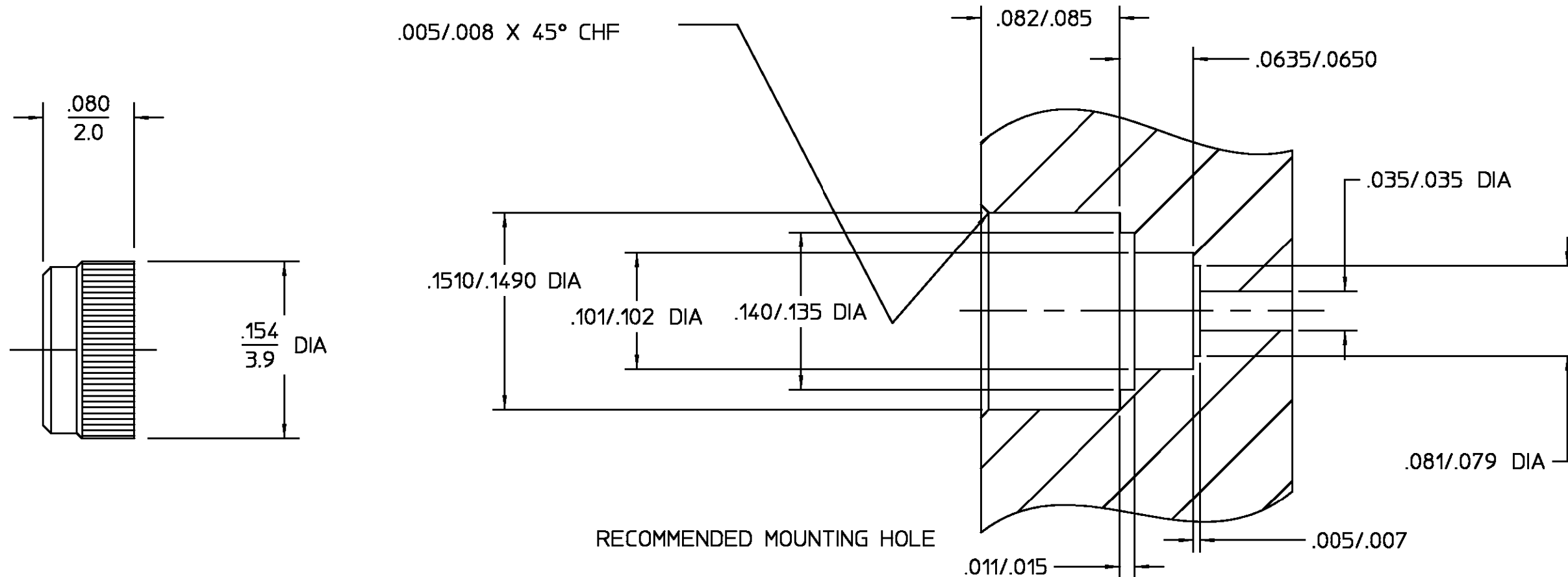


REVISIONS			
REV	DESCRIPTION	DATE	APPROVED
02 ₀	REVISED ECN 96-0048	5/28/96	<i>BB</i>



HOUSING	STAINLESS STEEL PER ASTM-A484 AND ASTM-A582, TYPE 303	PASSIVATE PER ASTM-A380
COMPONENT	MATERIAL	FINISH
<small>UNLESS OTHERWISE SPECIFIED DIMENSIONS ARE IN INCHES</small> <small>TOLERANCE ON</small> <small>FRAC. DEC. ANGLES</small> <small>± 1/64 ±.005 ± 1°</small>	<small>DRAWN BY</small> <i>BB</i> <small>DATE</small> 7/12/94 <small>CHECKED BY</small> <small>APPD BY</small> <i>BB</i> 7/18/94	AMP Incorporated 140 Fourth Avenue Waltham, MA 02451-7599
	<small>USE ASSY PROCEDURE</small> <small>NO. A.P.</small> 29-007	<small>TITLE</small> OSMP PRESS-IN SHROUD FULL DETENT
<small>These drawings and specifications are the property of M/A-COM Interconnect Division and shall not be reproduced or copied or used in whole or in part as the basis for the manufacture or sale of item(s) without written permission.</small>	<small>SIZE</small> B <small>SCALE</small> 10=1	<small>CODE IDENT NO.</small> 26805 <small>2998-5035-02</small>
		<small>REV</small> 02 ₀ <small>SHEET 1 OF 1</small>

.XXX = in
 XX.X = mm

CUSTOMER DRAWING

AMP PART # 1056736-1
 SHEET 1 OF 1 REV A

Компания «Life Electronics» занимается поставками электронных компонентов импортного и отечественного производства от производителей и со складов крупных дистрибьюторов Европы, Америки и Азии.

С конца 2013 года компания активно расширяет линейку поставок компонентов по направлению коаксиальный кабель, кварцевые генераторы и конденсаторы (керамические, пленочные, электролитические), за счёт заключения дистрибьюторских договоров

Мы предлагаем:

- Конкуренеспособные цены и скидки постоянным клиентам.
- Специальные условия для постоянных клиентов.
- Подбор аналогов.
- Поставку компонентов в любых объемах, удовлетворяющих вашим потребностям.
- Приемлемые сроки поставки, возможна ускоренная поставка.
- Доставку товара в любую точку России и стран СНГ.
- Комплексную поставку.
- Работу по проектам и поставку образцов.
- Формирование склада под заказчика.
- Сертификаты соответствия на поставляемую продукцию (по желанию клиента).
- Тестирование поставляемой продукции.
- Поставку компонентов, требующих военную и космическую приемку.
- Входной контроль качества.
- Наличие сертификата ISO.

В составе нашей компании организован Конструкторский отдел, призванный помогать разработчикам, и инженерам.

Конструкторский отдел помогает осуществить:

- Регистрацию проекта у производителя компонентов.
- Техническую поддержку проекта.
- Защиту от снятия компонента с производства.
- Оценку стоимости проекта по компонентам.
- Изготовление тестовой платы монтаж и пусконаладочные работы.



Тел: +7 (812) 336 43 04 (многоканальный)

Email: org@lifeelectronics.ru