

RAFIX 16 - Universal contact block, 1 NC + 1 NO, momentary, silver contacts, with lamp socket

1.20.123.001/0000

Universal contact blocks have two separate contact chambers and two actuator plungers. This makes it possible to switch two different polarities. The NC contacts are positive opening contacts to IEC 60947-5-1.



Dimensions

| | |
|--|---------|
| Size not mounted | 22.2 mm |
| Mounting depth (with actuator / indicator) | 44.7 mm |

Mechanical design

| | |
|---------------------|--|
| Mounting | snap on actuator |
| Contact system | bridge-contact self cleaning |
| Contact materials | Ag |
| Contact arrangement | 1 NC + 1 NO |
| Contact function | momentary |
| Lamp socket | W 2 x 4.6d |
| Terminals | quick connector 2.8 x 0.8 mm |
| Terminal marking | according to DIN 50013, NC: 11/12 resp. 21/22, NO: 13/14 resp. 23/24, lamp: X1 +, X2 - |
| Operating travel | 3 mm |
| Robustness | 100 N |

Mechanical characteristics

| | |
|------------|-----------------------|
| Robustness | acc. to IEC 60947-5-5 |
|------------|-----------------------|

Electrical characteristics

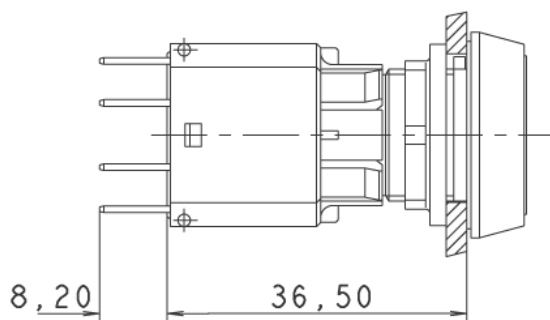
| | |
|--|--|
| Rated insulation voltage acc. to VDE 0110, AC | 250 V |
| Rated insulation voltage acc. to VDE 0110, DC | 300 V |
| Ohmic rated current I_R | 6 A |
| Rated motor current $I_{M\text{ nenn}}$ | 4 A |
| Application category acc. to VDE 0660 Teil 200 | AC 15B 300 |
| Application category acc. to VDE 0660 Teil 200 | DC 13Q 300 |
| Rated insulation voltage U_I , AC | 250 V |
| Rated insulation voltage U_I , DC | 300 V |
| Rated voltage U_E / rated current I_E , AC | 250 V/1.5 A, 120 V/3.0 A V |
| Rated voltage U_E / rated current I_E , DC | 250 V/0.27 A, 125 V/0.55 A, 60 V/1 A, 24 V/2 A V |

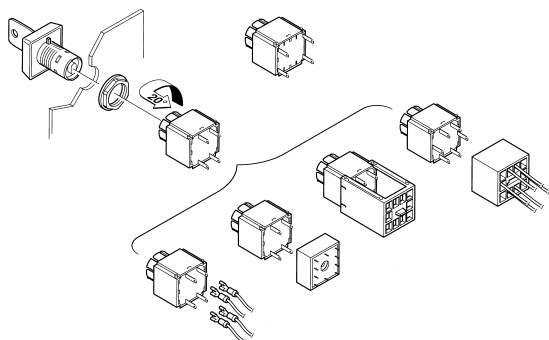
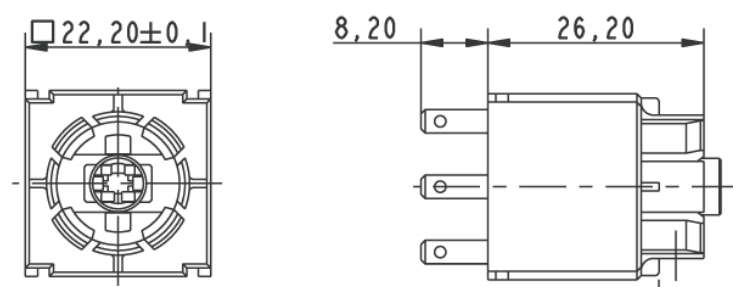
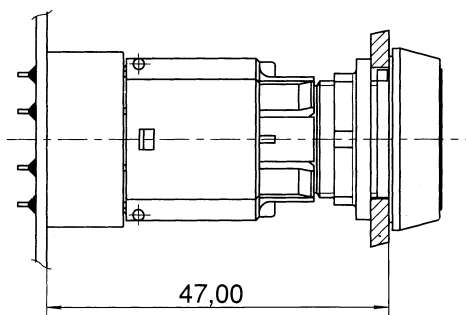
| | |
|-------------------------------------|---|
| Thermic rated current $I_{the, AC}$ | 5 A |
| Thermic rated current $I_{the, DC}$ | 2.5 A |
| Operating life switching element AC | 100,000 at 6A, 800,000 at 2A |
| Operating life switching element DC | 250,000 at 220 V/0.2 A, 1,000,000 at 24 V/2 A |
| Rated power DC | $10 \times I_E$ |
| Rated power AC | $1.1 \times I_E$ |
| Contact resistance when new max. | 20 m Ω |

Other specifications

| | |
|---|--|
| Protection class | II |
| Corresponding to EU directive NSR 72/73 | yes |
| Shock resistance acc. to IEC 60068-2-27 | amplitude < 50g, 11ms, half sinusoidal |
| Operation temperature min. | -25 °C |
| Ambient temp. operating max. without lamp / LED | +70 °C |
| Ambient temp. operating max. with lamp /LED | +55 °C |
| Storage temperature min. | -40 °C |
| Storage temperature max. | +85 °C |
| Color code | grey bottom |
| Environmental resistance | acc. to IEC 60068-2-14, -30, -33 and -78 |
| Mechanical operating life latching (operations) | 100,000 |
| Resistance to vibrations acc. to IEC 60068-2-6 | 10 g at 20 ... 500 Hz |
| Hot wire ignition acc. to IEC 60695-2-1 | yes |
| ROHS compliant | yes |
| REACH compliant | yes |

with contact block / lamp socket





Компания «Life Electronics» занимается поставками электронных компонентов импортного и отечественного производства от производителей и со складов крупных дистрибьюторов Европы, Америки и Азии.

С конца 2013 года компания активно расширяет линейку поставок компонентов по направлению коаксиальный кабель, кварцевые генераторы и конденсаторы (керамические, пленочные, электролитические), за счёт заключения дистрибьюторских договоров

Мы предлагаем:

- Конкурентоспособные цены и скидки постоянным клиентам.
- Специальные условия для постоянных клиентов.
- Подбор аналогов.
- Поставку компонентов в любых объемах, удовлетворяющих вашим потребностям.
- Приемлемые сроки поставки, возможна ускоренная поставка.
- Доставку товара в любую точку России и стран СНГ.
- Комплексную поставку.
- Работу по проектам и поставку образцов.
- Формирование склада под заказчика.
- Сертификаты соответствия на поставляемую продукцию (по желанию клиента).
- Тестирование поставляемой продукции.
- Поставку компонентов, требующих военную и космическую приемку.
- Входной контроль качества.
- Наличие сертификата ISO.

В составе нашей компании организован Конструкторский отдел, призванный помогать разработчикам, и инженерам.

Конструкторский отдел помогает осуществить:

- Регистрацию проекта у производителя компонентов.
- Техническую поддержку проекта.
- Защиту от снятия компонента с производства.
- Оценку стоимости проекта по компонентам.
- Изготовление тестовой платы монтаж и пусконаладочные работы.



Тел: +7 (812) 336 43 04 (многоканальный)

Email: org@lifeelectronics.ru