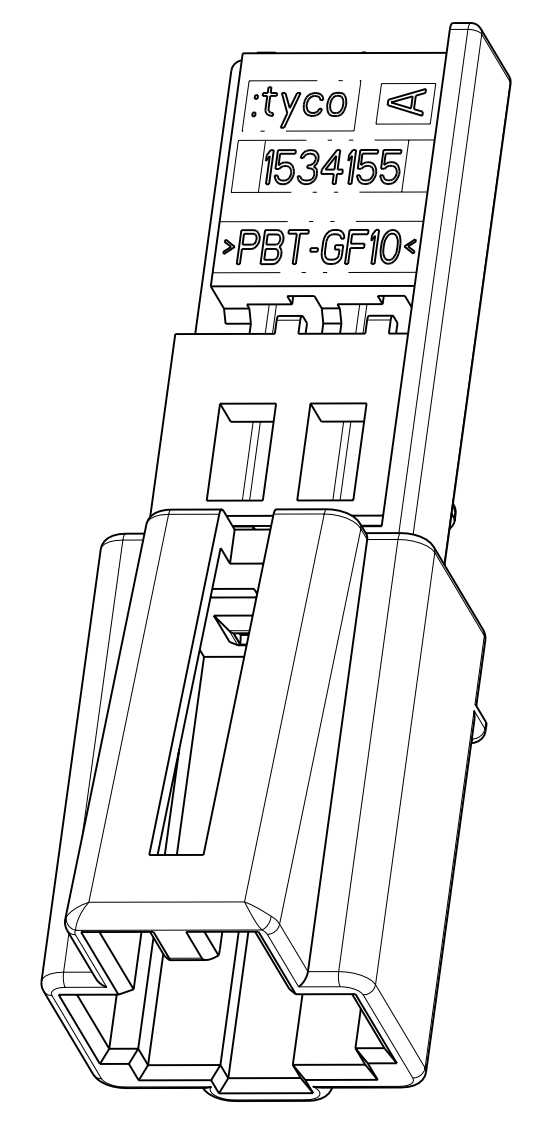
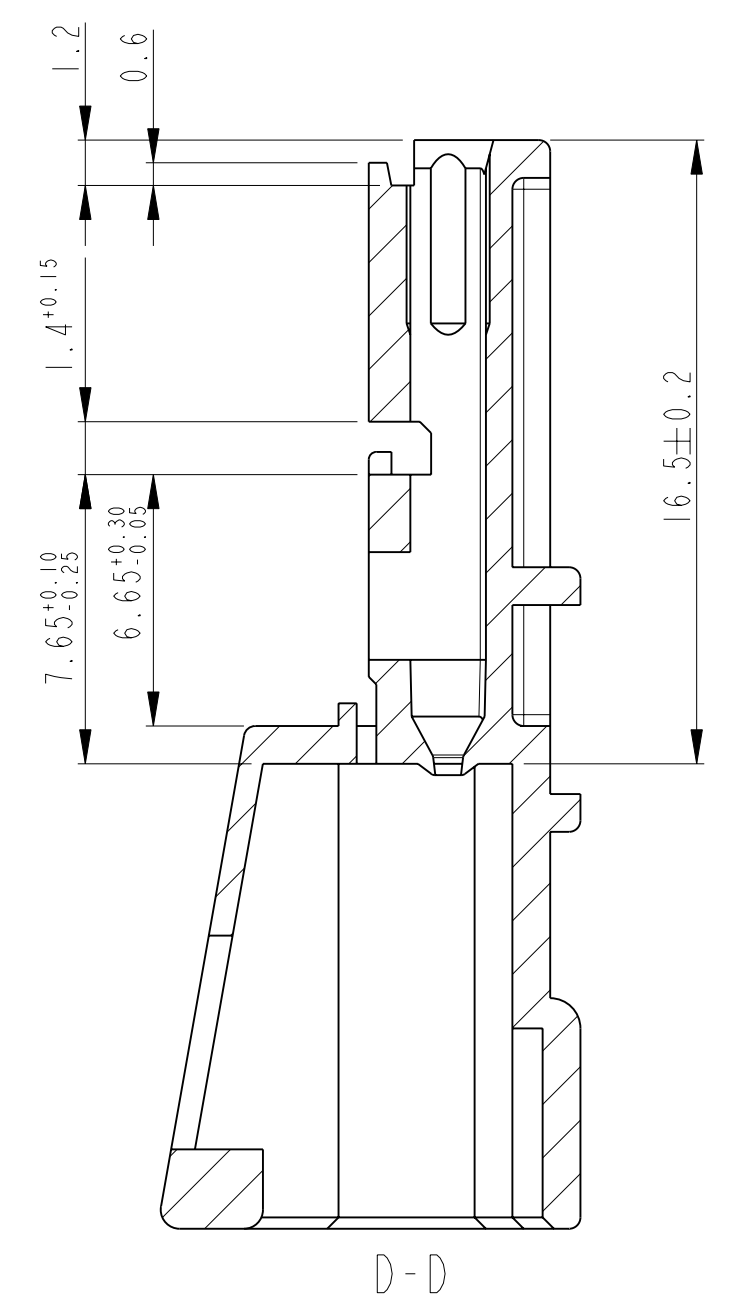
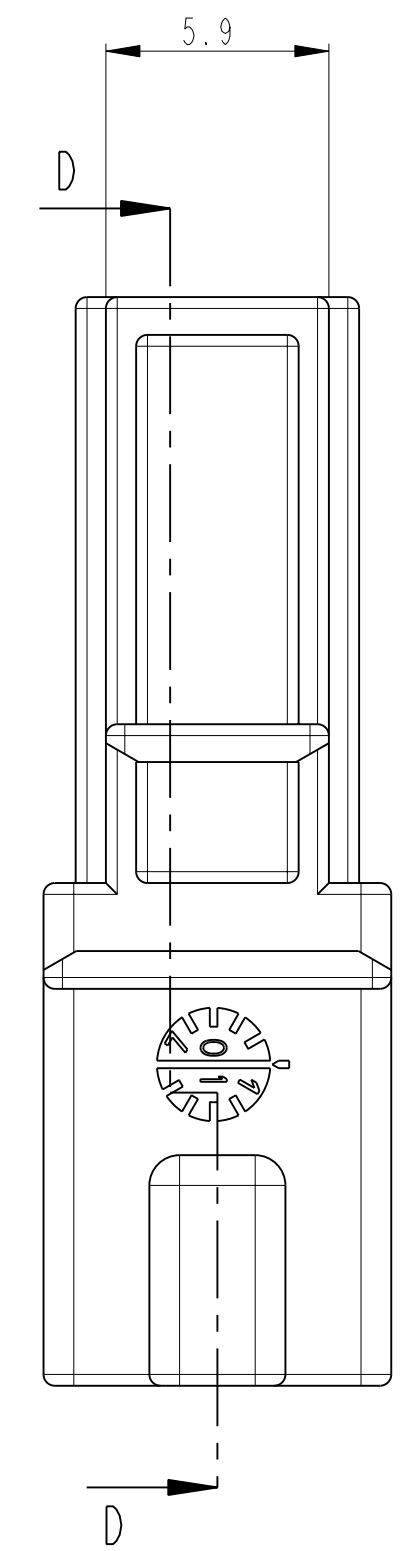
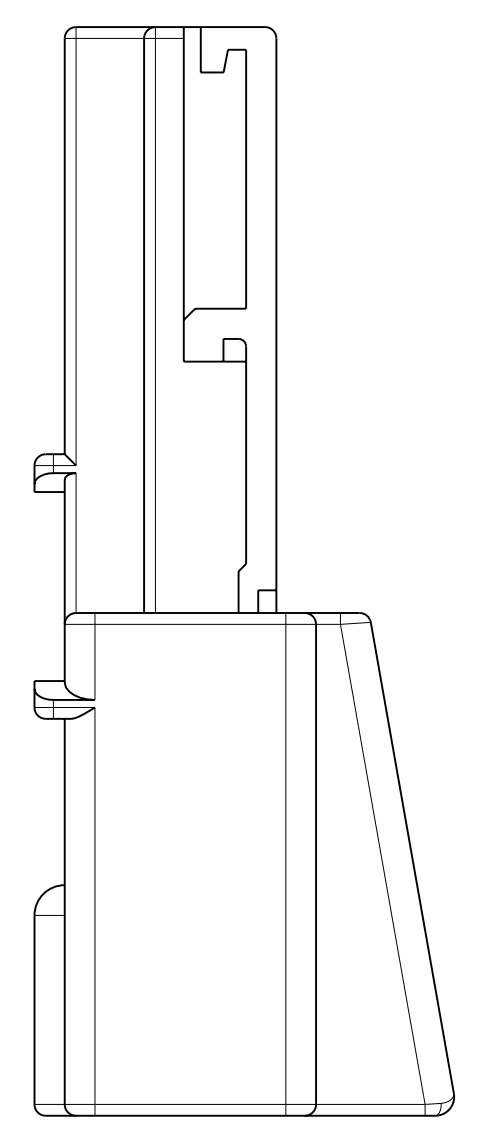
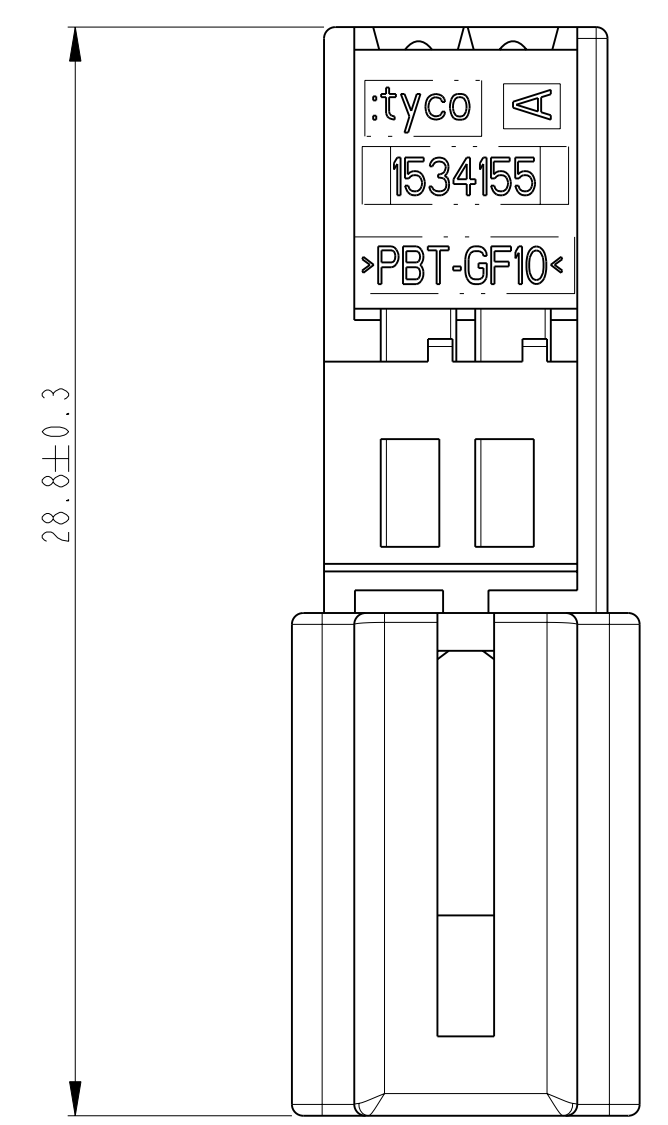
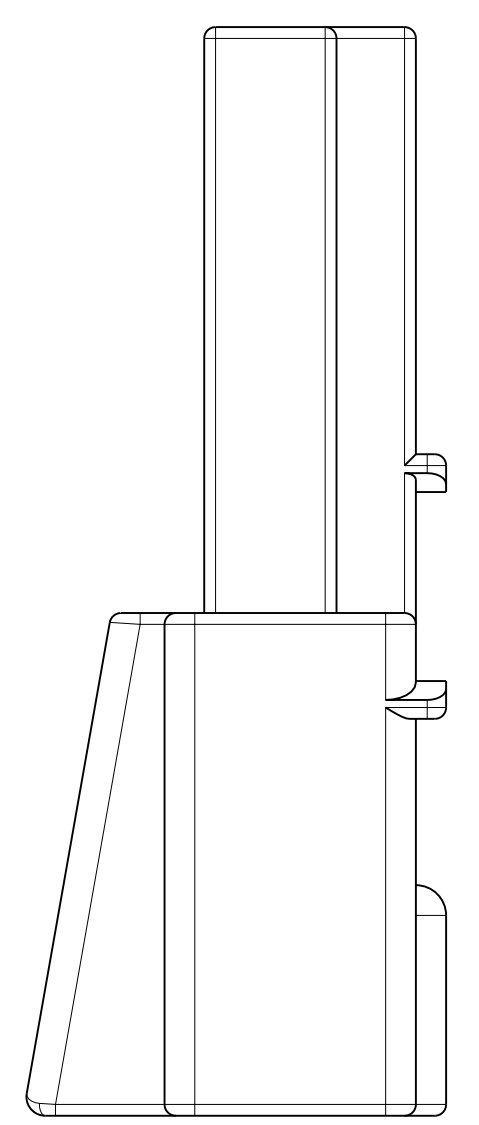
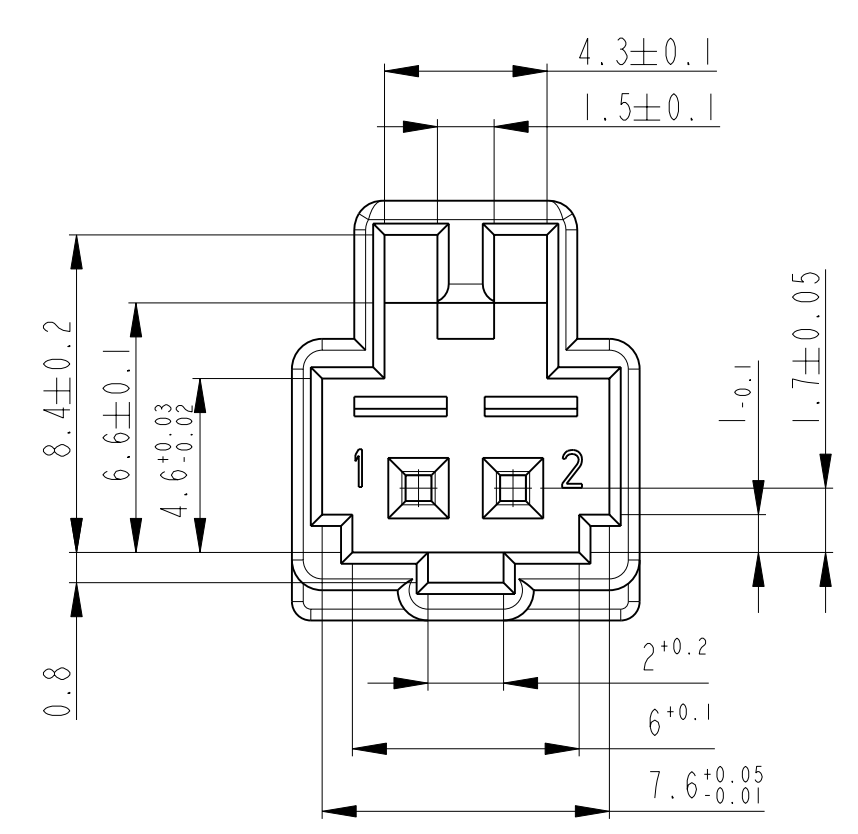


LOC	DIST	REV	DATE	DWN	APVD
A1	-	A1	08AUG01	GF	BK
		A2	10JAN2003	PS	BL
		A3	04DEC2003	GF	BL
		A4	29SEP2008	PS	MZ

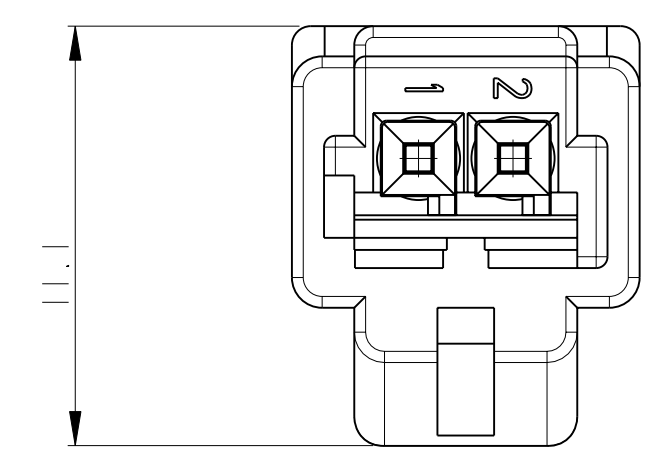


Bemerkungen

- Verwendet mit Verriegelung 1534027
Passender Gegenstecker 1534111
- Nach dem Bestuecken der Stiftkammer mit Kontakten werden Stiftgehäuse und Verriegelung zusammenschoben
- Passende Stiftkontakte: 1355719, DGB 0.14 - 0.22 mm2
928918, DGB 0.20 - 0.50 mm2
963716, DGB 0.75 mm2
- Verpackung: Schuetztgut in Karton

NOTES

- USED WITH RETAINER 1534027
MATING PART: 1534111
- AFTER PROVIDING THE CAVITIES WITH CONTACTS
PIN HOUSING AND RETAINER WILL BE PUSHED TOGETHER
- SUITABLE PIN CONTACTS: 1355719, WIRE RANGE 0.14 - 0.22 mm2
928918, WIRE RANGE 0.20 - 0.50 mm2
963716, WIRE RANGE 0.75 mm2
- PACKAGING: LOOSE PIECE IN BOX



1-1534155-1	A	PBT-GF	BLACK/ schwarz	PIN HSG./ Stiftgehäuse	1	1
PART NO. Teil Nr.	REV.	MATERIAL	COLOUR Farbe	DESCRIPTION/ Benennung	QTY.	ITEM NO.
DWN S. Fischer	08AUG01	08AUG01		tyco Electronics AMP GmbH D - 64625 Bensheim		
CHK B. Kirsch						
APVD						
PRODUCT SPEC ACC. TO ± DIN 16901-140 ± CENTRIC TO ± NOMINAL DIM APPLICATION SPEC VERARBEITUNGSSPEZ. 114-18620 FINISH/OBERFLÄCHE/FARBE -				NAME PIN HOUSING, 2 POSN., MQS Stiftgeh., 2 pol., MQS		RESTRICTED TO NUR FÜR
DIMENSIONS MASSEINHEITEN: mm				SIZE CAGE CODE DRAWING NO. 00779 1534155		REV A4
MATERIAL -				WEIGHT 0,9g		SCALE 5:1
CUSTOMER DRAWING				/KUNDENZEICHNUNG		SHEET 1 OF 1

Компания «Life Electronics» занимается поставками электронных компонентов импортного и отечественного производства от производителей и со складов крупных дистрибьюторов Европы, Америки и Азии.

С конца 2013 года компания активно расширяет линейку поставок компонентов по направлению коаксиальный кабель, кварцевые генераторы и конденсаторы (керамические, пленочные, электролитические), за счёт заключения дистрибьюторских договоров

Мы предлагаем:

- Конкурентоспособные цены и скидки постоянным клиентам.
- Специальные условия для постоянных клиентов.
- Подбор аналогов.
- Поставку компонентов в любых объемах, удовлетворяющих вашим потребностям.
- Приемлемые сроки поставки, возможна ускоренная поставка.
- Доставку товара в любую точку России и стран СНГ.
- Комплексную поставку.
- Работу по проектам и поставку образцов.
- Формирование склада под заказчика.
- Сертификаты соответствия на поставляемую продукцию (по желанию клиента).
- Тестирование поставляемой продукции.
- Поставку компонентов, требующих военную и космическую приемку.
- Входной контроль качества.
- Наличие сертификата ISO.

В составе нашей компании организован Конструкторский отдел, призванный помогать разработчикам, и инженерам.

Конструкторский отдел помогает осуществить:

- Регистрацию проекта у производителя компонентов.
- Техническую поддержку проекта.
- Защиту от снятия компонента с производства.
- Оценку стоимости проекта по компонентам.
- Изготовление тестовой платы монтаж и пусконаладочные работы.



Тел: +7 (812) 336 43 04 (многоканальный)

Email: org@lifeelectronics.ru