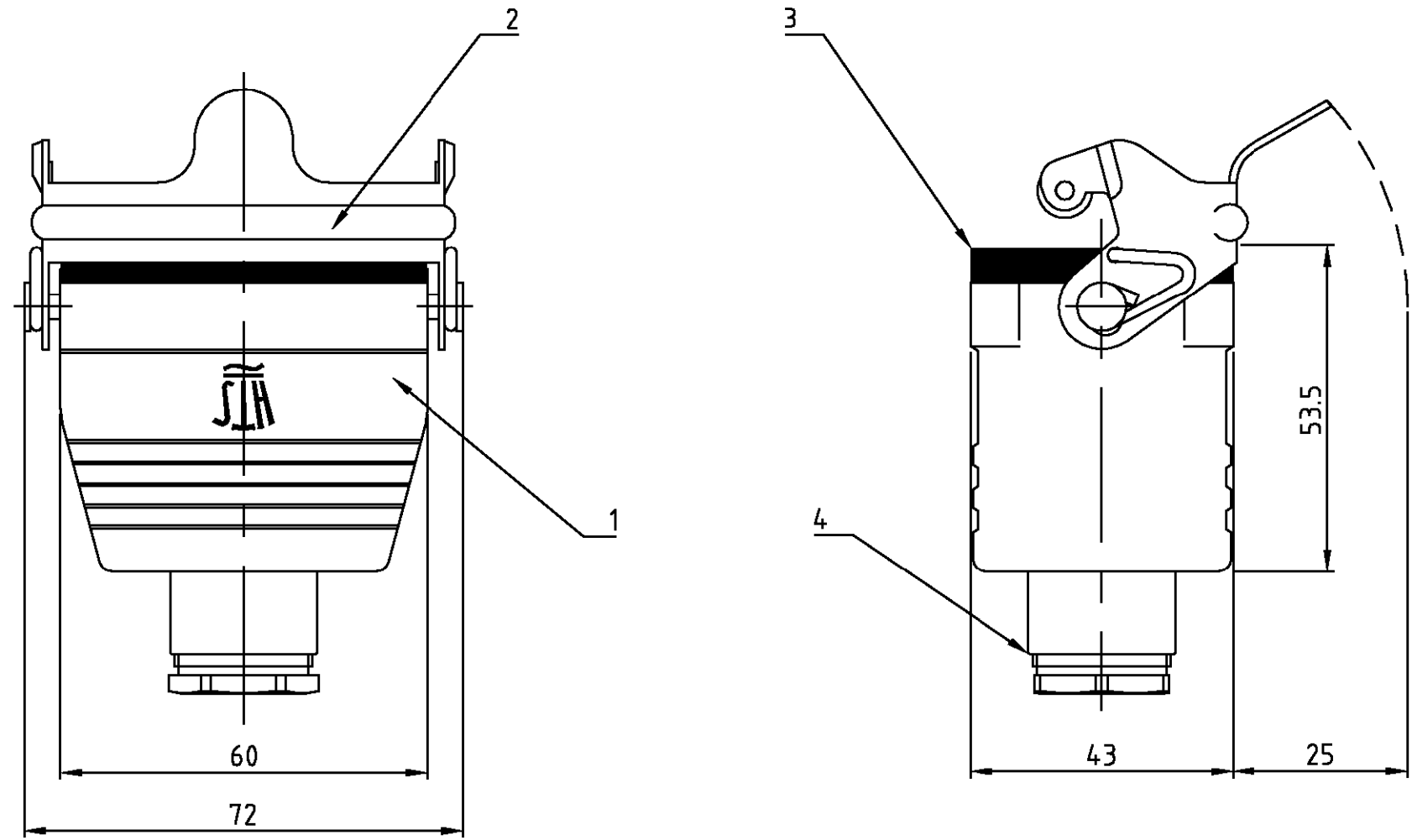


THIS DRAWING IS UNPUBLISHED.
 VERTRAULICHE UNVERÖFFENTLICHTE ZEICHNUNG
 © COPYRIGHT 1997 BY AMP INCORPORATED. ALL RIGHTS RESERVED.
 FREI FUER VERÖFFENTLICHUNG
 BY AMP INCORPORATED. ALL RIGHTS RESERVED.
 ALLE RECHTE VORBEHALTEN

.1997

MATED WITH:
 PASSEND ZU:
 Bg3

LOC	DIST	REVISIONS			
A1	-	ÄNDERUNGEN			
		P	LTR	DATE	DWN
					APVD
PROJEKT NR.:		DESCRIPTION			
-		BESCHREIBUNG			
		A1	neu gezeichnet	Eg00-2066-03	10.06.03
					SR
					SM



1-2	DESCRIPTION / BENENNUNG	MATERIAL	SURFACE / OBERFLÄCHE	COLOR / FARBE	ITEM NO. POS.	REMARKS / BEMERKUNGEN
1	Kabelverschraubung rund/cable fitting round	Messing/brass	vernickelt/nickel plated	blau/blue	4	PG16
1	Profildichtung/profile seal	Neoprene	-	black/schwarz	3	
1	LB-Bügel/side clip	Stahl/steel	verzinkt/zink plated	blau/blue	2	
1	Kupplungsgehäuse HB/cable-to-cable hood	Aluminium/ALU	-	grau/grey	1	

- Notes:
- ⚠ Material: Aluminium diecasting alloy
 - ⚠ Seals :Neoprene
 - ⚠ Finish: Varnish-grey
 - ⚠ Varnish on the inside not necessarily

- Bemerkungen:
- ⚠ Material: Alu-Druckguß-Legierung
 - ⚠ Dichtung:Neoprene
 - ⚠ Oberfläche: Lackierung grau
 - ⚠ Lackierung im Gehäuseinnere ist nicht notwendig

HB.6.KDO-LB.1.16	<small>THIS DRAWING IS A CONTROLLED DOCUMENT FOR AMP INCORPORATED. IT IS SUBJECT TO CHANGE AND THE CONTROLLING ENGINEERING ORGANIZATION SHOULD BE CONTACTED FOR THE LATEST REVISION. DIESE ZEICHNUNGSGRUPPE WIRD DURCH AMP INCORPORATED KONTROLLIERT. ÄNDERUNGEN, DIE DEM TECHNISCHEN FORTSCHRITT DIENEN, SIND VORBEHALTEN. DEN JEWELIS LETZTGÜLTIGEN ÄNDERUNGSSTAND ERFAHREN SIE AUF ANFRAGE.</small>		DWN	Schneider	10.06.03	HTS Elektrotechnik 53819 Neunkirchen, Germany	
	<small>TOLERANCES UNLESS OTHERWISE SPECIFIED: ALLGEMEINTOLERANZEN</small>		CHK	Schweiger	10.06.03		
	<small>DIMENSIONS: DIMENSIONEN: mm</small>		APVD	-	-		NAME
	<small>n. ISO 8015 n. ISO 2768 - mH -E n. DIN 16901 - 140</small>		PRODUCT SPEC	-	-		Cable-to-cable hood
<small>0 PLC 1 PLC 2 PLC 3 PLC</small>		APPLICATION SPEC	-	-	Kupplungsgehäuse HB.6.KDO-LB.1.16		
<small>ANGLES /WINKEL #- FINISH /OBERFLAECHE/FARBE</small>		VERARBEITUNGSSPEZ.	-	-	SIZE		
<small>MATERIAL</small>		WEIGHT	-	-	CAGE CODE		
<small>ORDERING TEXT / BESTELLTEXT</small>		CUSTOMER DRAWING	-	-	DRAWING NO		
<small>⚠</small>		/KUNDENZEICHNUNG	-	-	ZEICHNUNGS-NR.		
<small>⚠</small>		MASSTAB	1:1	1	RESTRICTED TO NUR FUER		
<small>⚠</small>		BLATT	1	1	REV		
<small>⚠</small>		OF	1	1	A1		

Компания «Life Electronics» занимается поставками электронных компонентов импортного и отечественного производства от производителей и со складов крупных дистрибьюторов Европы, Америки и Азии.

С конца 2013 года компания активно расширяет линейку поставок компонентов по направлению коаксиальный кабель, кварцевые генераторы и конденсаторы (керамические, пленочные, электролитические), за счёт заключения дистрибьюторских договоров

Мы предлагаем:

- Конкурентоспособные цены и скидки постоянным клиентам.
- Специальные условия для постоянных клиентов.
- Подбор аналогов.
- Поставку компонентов в любых объемах, удовлетворяющих вашим потребностям.
- Приемлемые сроки поставки, возможна ускоренная поставка.
- Доставку товара в любую точку России и стран СНГ.
- Комплексную поставку.
- Работу по проектам и поставку образцов.
- Формирование склада под заказчика.
- Сертификаты соответствия на поставляемую продукцию (по желанию клиента).
- Тестирование поставляемой продукции.
- Поставку компонентов, требующих военную и космическую приемку.
- Входной контроль качества.
- Наличие сертификата ISO.

В составе нашей компании организован Конструкторский отдел, призванный помогать разработчикам, и инженерам.

Конструкторский отдел помогает осуществить:

- Регистрацию проекта у производителя компонентов.
- Техническую поддержку проекта.
- Защиту от снятия компонента с производства.
- Оценку стоимости проекта по компонентам.
- Изготовление тестовой платы монтаж и пусконаладочные работы.



Тел: +7 (812) 336 43 04 (многоканальный)
Email: org@lifeelectronics.ru