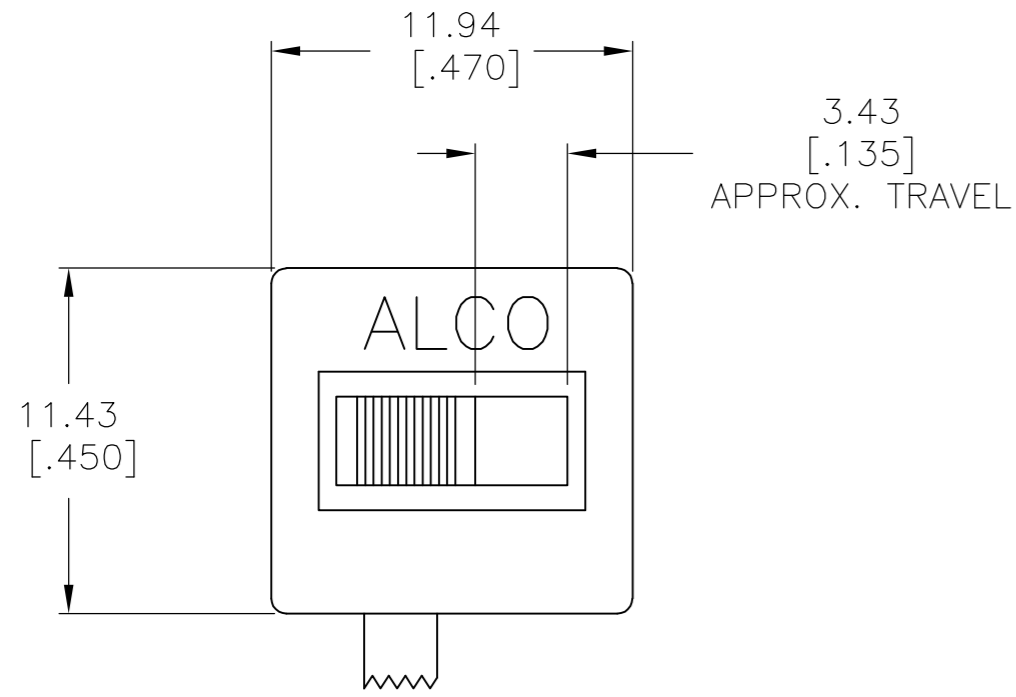


THIS DRAWING IS UNPUBLISHED. RELEASED FOR PUBLICATION  
 © COPYRIGHT - By - ALL RIGHTS RESERVED.

LOC		DIST		REVISIONS			
P	LTR	DESCRIPTION		DATE	DWN	APVD	
AD	00	B3	REVISED PER ECO-14-002693	01MAR2014	NK	RH	



**SPECIFICATIONS:**  
 BREAK-BEFORE-MAKE

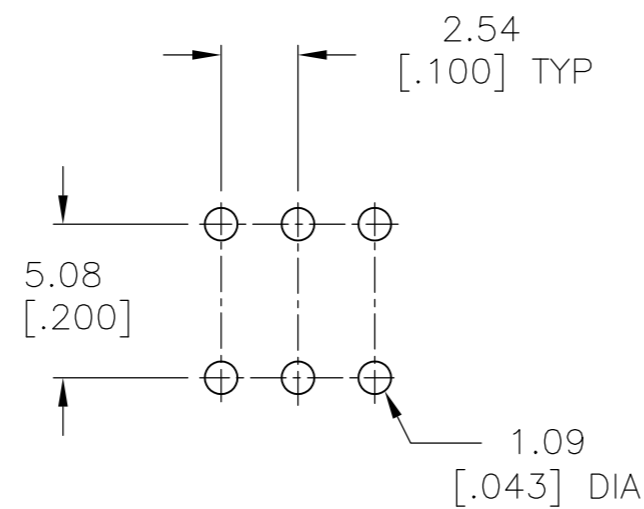
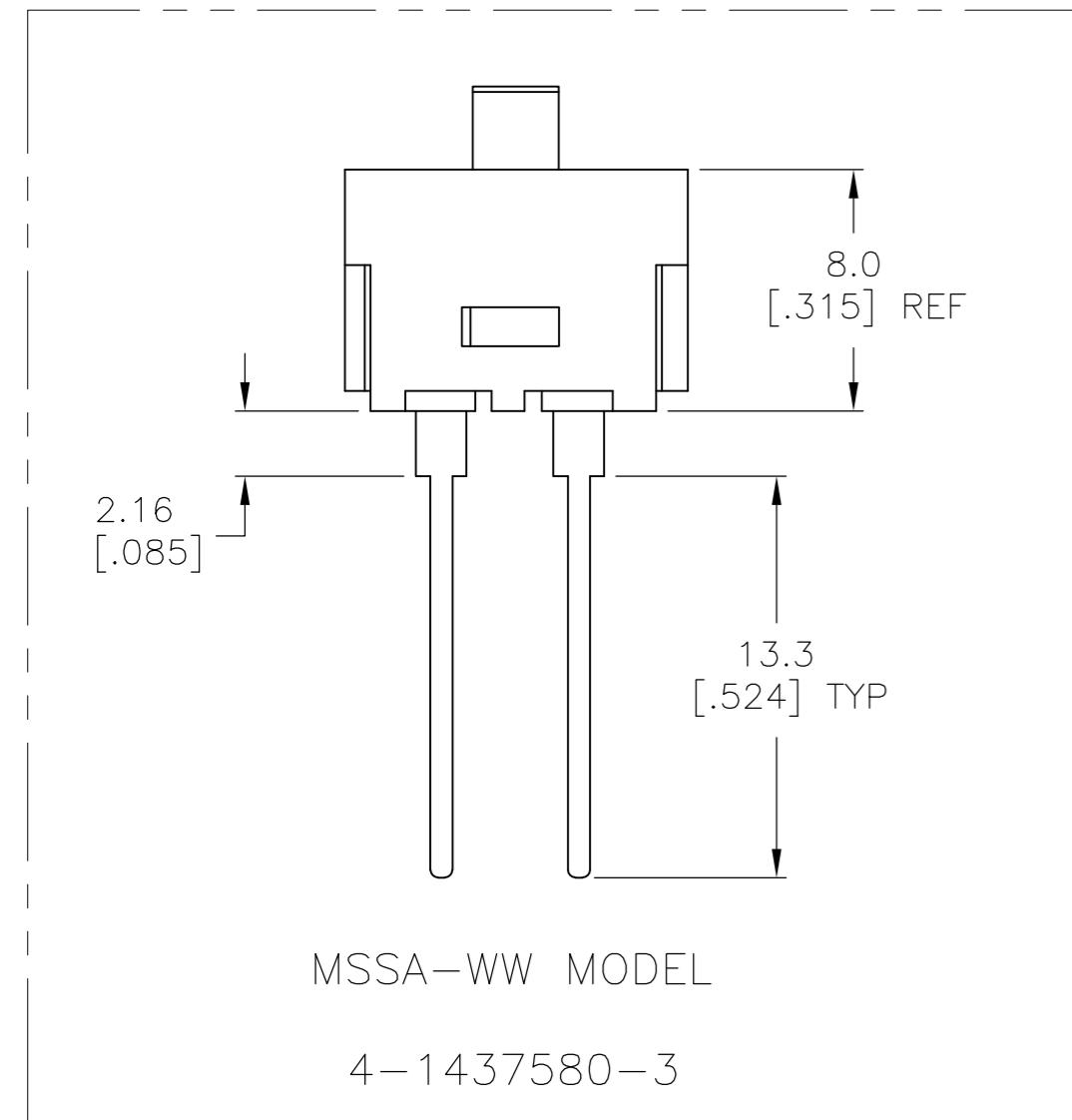
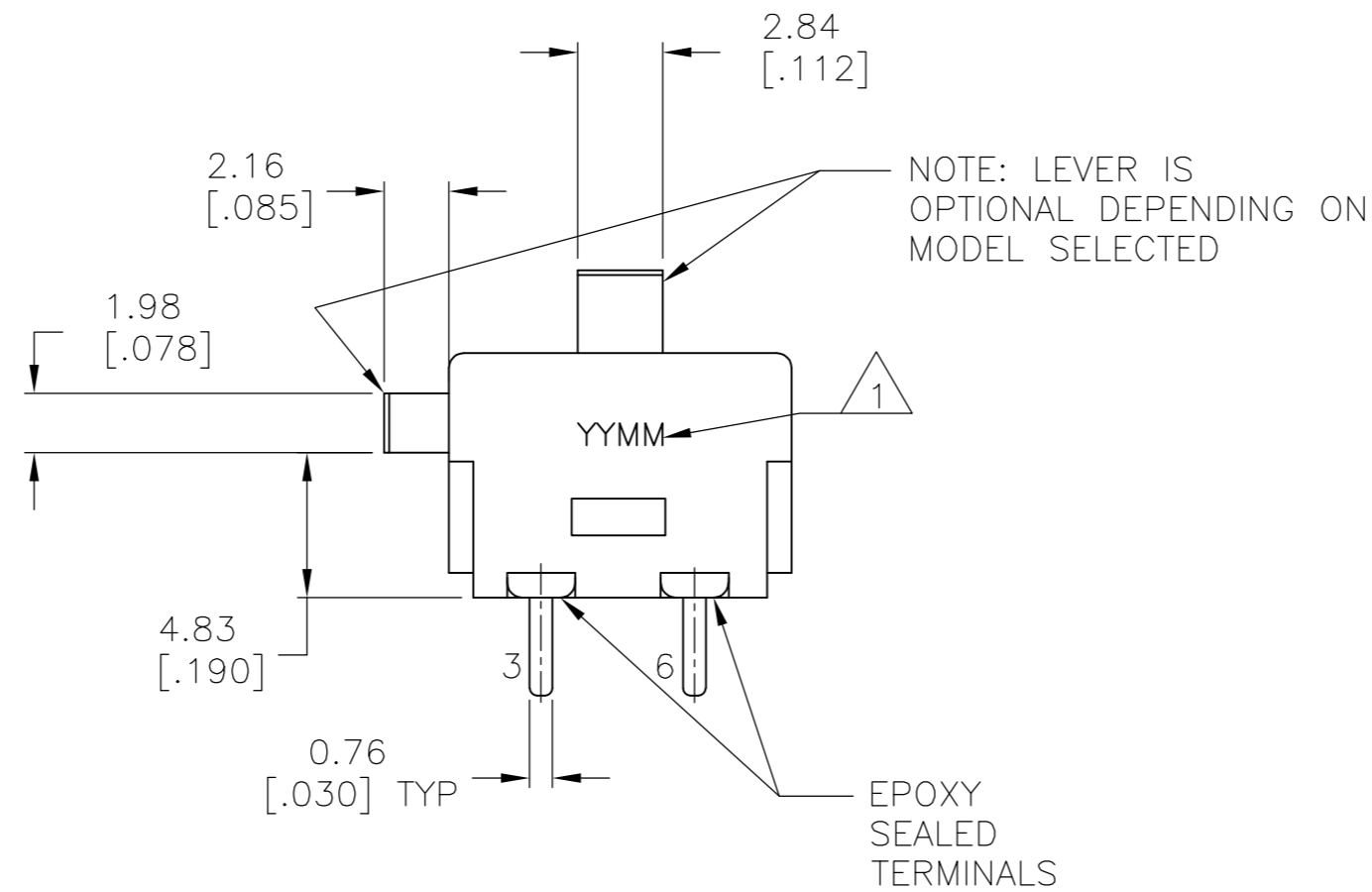
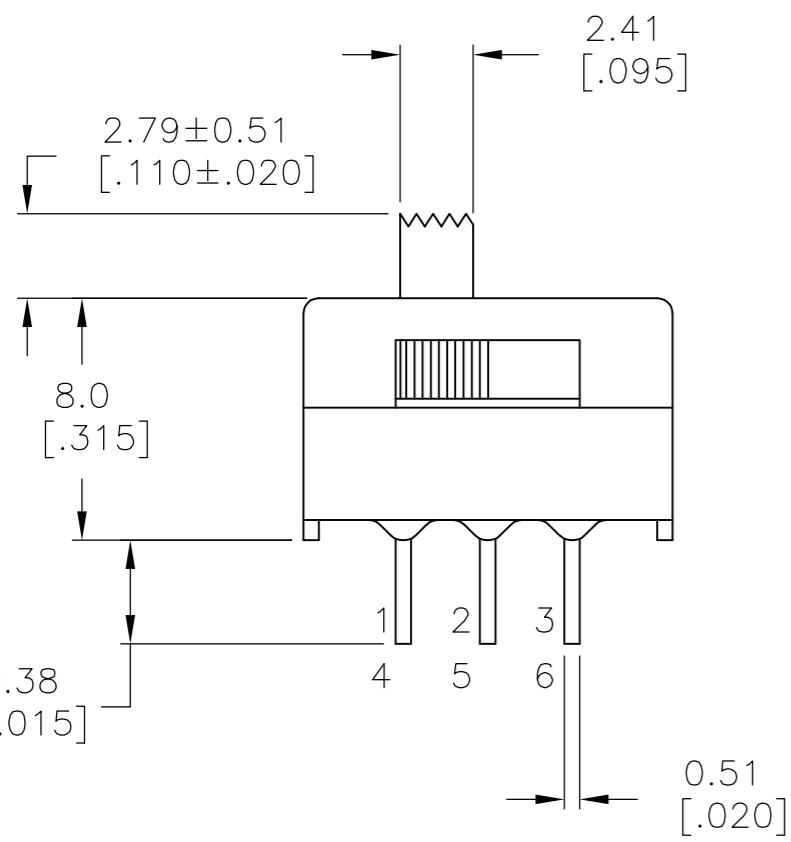
**MATERIAL:**  
 SLIDER, GLASS FILLED NYLON, UL94-HB, BLACK.  
 BASE, GLASS FILLED PBT, BLUE.  
 COVER, GLASS FILLED PBT, BLUE.  
 SLIDE PLATE, STAINLESS STEEL.  
 ACTUATOR, PPS, BLACK.  
 ROCKER CONTACT(GOLD), COPPER ALLOY, GOLD OVER NICKEL PLATING.  
 ROCKER CONTACT(SILVER), COPPER ALLOY PLUS COINED SILVER.  
 FIXED CONTACT/TERMINAL (GOLD), COPPER ALLOY, GOLD OVER NICKEL PLATE.  
 FIXED CONTACT/TERMINAL(SILVER), COPPER ALLOY PLUS COINED SILVER, GOLD OVER NICKEL PLATE.

**ELECTRICAL:**  
 CONTACT RATING(SILVER)-3A@115V AC OR 1.5A@230V AC  
 CONTACT RATING(GOLD)-.4VA MAX@20V DC OR PEAK AC  
 INITIAL CONTACT RESISTANCE-20 MILLIOHMS MAX.  
 INSULATION RESISTANCE-1,000 MEGOHMS MIN @ 500V DC  
 DIELECTRIC STRENGTH- 500 V RMS @ SEA LEVEL.  
 LIFE EXPECTANCY- 30,000 OPERATIONS.

**MECHANICAL:**  
 OPERATING FORCE- 600+/-300 GRAMS.  
 TRAVEL-.120

**ENVIRONMENTAL:**  
 OPERATING TEMPERATURE- -20°C TO +65°C  
 STORAGE TEMPERATURE- -40°C TO +100°C  
 SOLDER HEAT RESISTANCE- PER 109-202 CONDITION B.  
 SOLDERABILITY PER EIA 364-52, CLASS 2, CATAGORY 1.

△ DATE CODE MARKING YYMM (YEAR, MONTH).



2-3,5-6	NONE	2-1,5-4	SILVER	MSSA204PI	4-1437580-8
2-3,5-6	NONE	2-1,5-4	SILVER	MSSA204P	4-1437580-7
2-3,5-6	NONE	2-1,5-4	SILVER	MSSA204NRA	4-1437580-6
2-3,5-6	NONE	2-1,5-4	SILVER	MSSA204NI	4-1437580-5
2-3,5-6	NONE	2-1,5-4	SILVER	MSSA204N	4-1437580-4
2-3,5-6	NONE	2-1,5-4	GOLD	MSSA20INGWW	4-1437580-3
2-3,5-6	NONE	2-1,5-4	GOLD	MSSA20INGRA	4-1437580-2
2-3,5-6	NONE	2-1,5-4	GOLD	MSSA20ING	4-1437580-1
PLATING		ALCO PART NO.		PART NO.	

DIMENSIONS:		TOLERANCES UNLESS OTHERWISE SPECIFIED:		MATERIAL		FINISH		WEIGHT		SCALE		SHEET		REV	
mm	[INCHES]	0 PLC	± -	0	-	0	-	0	-	4:1	1	1	B3		
		1 PLC	± -												
		2 PLC	± 0.25[.010]												
		3 PLC	± -												
		4 PLC	± -												
		ANGLES	± -												

Компания «Life Electronics» занимается поставками электронных компонентов импортного и отечественного производства от производителей и со складов крупных дистрибьюторов Европы, Америки и Азии.

С конца 2013 года компания активно расширяет линейку поставок компонентов по направлению коаксиальный кабель, кварцевые генераторы и конденсаторы (керамические, пленочные, электролитические), за счёт заключения дистрибьюторских договоров

Мы предлагаем:

- Конкурентоспособные цены и скидки постоянным клиентам.
- Специальные условия для постоянных клиентов.
- Подбор аналогов.
- Поставку компонентов в любых объемах, удовлетворяющих вашим потребностям.
- Приемлемые сроки поставки, возможна ускоренная поставка.
- Доставку товара в любую точку России и стран СНГ.
- Комплексную поставку.
- Работу по проектам и поставку образцов.
- Формирование склада под заказчика.
- Сертификаты соответствия на поставляемую продукцию (по желанию клиента).
- Тестирование поставляемой продукции.
- Поставку компонентов, требующих военную и космическую приемку.
- Входной контроль качества.
- Наличие сертификата ISO.

В составе нашей компании организован Конструкторский отдел, призванный помогать разработчикам, и инженерам.

Конструкторский отдел помогает осуществить:

- Регистрацию проекта у производителя компонентов.
- Техническую поддержку проекта.
- Защиту от снятия компонента с производства.
- Оценку стоимости проекта по компонентам.
- Изготовление тестовой платы монтаж и пусконаладочные работы.



Тел: +7 (812) 336 43 04 (многоканальный)

Email: [org@lifeelectronics.ru](mailto:org@lifeelectronics.ru)