

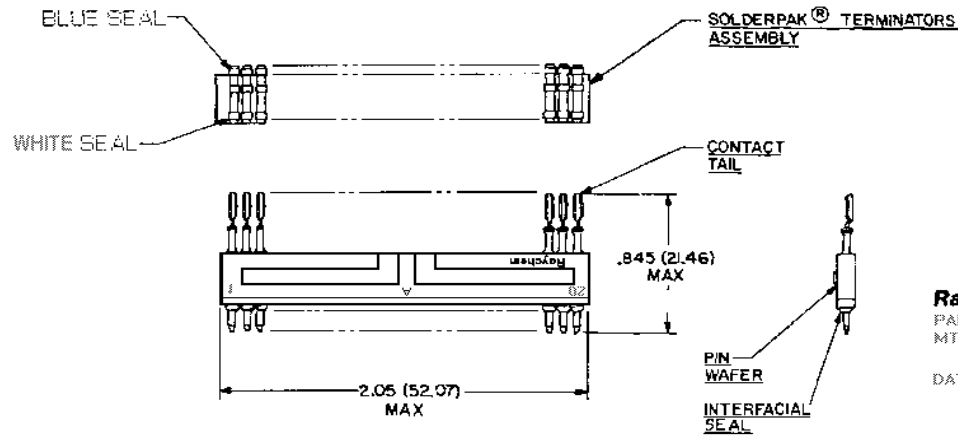
4

3

2

1

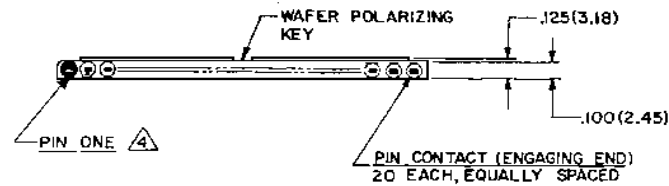
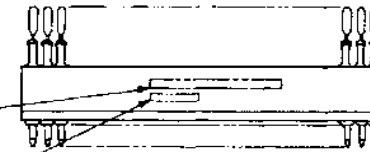
| REVISIONS | | | | |
|-----------|-----|--------------------|------|----------|
| ZONF | LTR | DESCRIPTION | DATE | APPROVED |
| | A | REVISED PER ECM T. | | |



Raychem

PART NO.
MTC100-JA2-P31-T29

DATE CODE



\triangle 5 WEIGHT (MAX):

| | |
|-------|-------|
| LBS. | GRAMS |
| .0090 | 4.08 |

\triangle 4 PIN ONE: PIN NUMBER ONE MARKED IN CONTRASTING COLOR ON INTERFACIAL SEAL.

3. WAFER: WAFER MEETS THE REQUIREMENTS OF RAYCHEM SPECIFICATION D-6011.

2. FINISH:

| | |
|------------------------------------|--------------------------------------|
| 2-A PIN WAFER; | FINISH TO BE AS MOLDED. |
| 2-B PIN CONTACT; (ENGAGING END) | GOLD PLATE PER MIL-G-45204, CLASS 1. |
| 2-C CONTACT TAIL; | COATED WITH SOLDER PER QQ-S-571. |

1. MATERIAL:

| | |
|-------------------------------------|--|
| 1-A PIN WAFER; | HIGH GRADE POLYARYLENE THERMO-PLASTIC. |
| 1-B PIN CONTACT; | COPPER ALLOY PER QQ-B-613 OR QQ-C-502. |
| 1-C INTERFACIAL SEAL; | SILICONE ELASTOMER PER MIL-R-2598B. |
| 1-D SOLDERPAK® TERMINATORS ASSY; | REFER TO RAYCHEM DWG. CTA-0227 FOR DATA. |

NOTES

If this document is printed it becomes uncontrolled.
Check with the web for latest revision.

DO NOT SCALE THIS DRAWING

SPECIFICATION CONTROL DRAWING

© Raychem Corporation 1981

| | | | | | |
|--|--------------|-----------|--------------------|--|--------------|
| UNLESS OTHERWISE SPECIFIED DIMENSIONS ARE IN INCHES BRACKETED DIMENSIONS () ARE METRIC AND TOLERANCES ARE: XXX: \pm .005 (0.13 M.M.) XX: \pm .02 (0.51 M.M.) X: \pm .05 | DRAWN | D.P. | 11-73 | Raychem <small>RAYCHEM CORPORATION 388 CONSTITUTION DRIVE MENLO PARK, CALIFORNIA 94025</small> TITLE KIT, 2" PIN WAFER "A" WITH SOLDERPAK® TERMINATORS, FOR ROUND WIRE (20-26 AWG), 150°C TEMPERATURE RATING MTC 100 SERIES (SN96) | |
| | CHECKED | R.H. | 11-73 | | |
| | APPROVED | Hg | 11-73 | | |
| | APPROVED | | | | |
| | APPROVED | | | | |
| CAD FILE No. | 006073-1.PCX | | SIZE | CODE IDENT | DWG. NO. |
| | C | NO. 06090 | MTC100-JA2-P31-T29 | | |
| | | | WEIGHT | \triangle 5 | SHEET 1 OF 1 |

Компания «Life Electronics» занимается поставками электронных компонентов импортного и отечественного производства от производителей и со складов крупных дистрибьюторов Европы, Америки и Азии.

С конца 2013 года компания активно расширяет линейку поставок компонентов по направлению коаксиальный кабель, кварцевые генераторы и конденсаторы (керамические, пленочные, электролитические), за счёт заключения дистрибьюторских договоров

Мы предлагаем:

- Конкурентоспособные цены и скидки постоянным клиентам.
- Специальные условия для постоянных клиентов.
- Подбор аналогов.
- Поставку компонентов в любых объемах, удовлетворяющих вашим потребностям.
- Приемлемые сроки поставки, возможна ускоренная поставка.
- Доставку товара в любую точку России и стран СНГ.
- Комплексную поставку.
- Работу по проектам и поставку образцов.
- Формирование склада под заказчика.
- Сертификаты соответствия на поставляемую продукцию (по желанию клиента).
- Тестирование поставляемой продукции.
- Поставку компонентов, требующих военную и космическую приемку.
- Входной контроль качества.
- Наличие сертификата ISO.

В составе нашей компании организован Конструкторский отдел, призванный помогать разработчикам, и инженерам.

Конструкторский отдел помогает осуществить:

- Регистрацию проекта у производителя компонентов.
- Техническую поддержку проекта.
- Защиту от снятия компонента с производства.
- Оценку стоимости проекта по компонентам.
- Изготовление тестовой платы монтаж и пусконаладочные работы.



Тел: +7 (812) 336 43 04 (многоканальный)

Email: org@lifeelectronics.ru