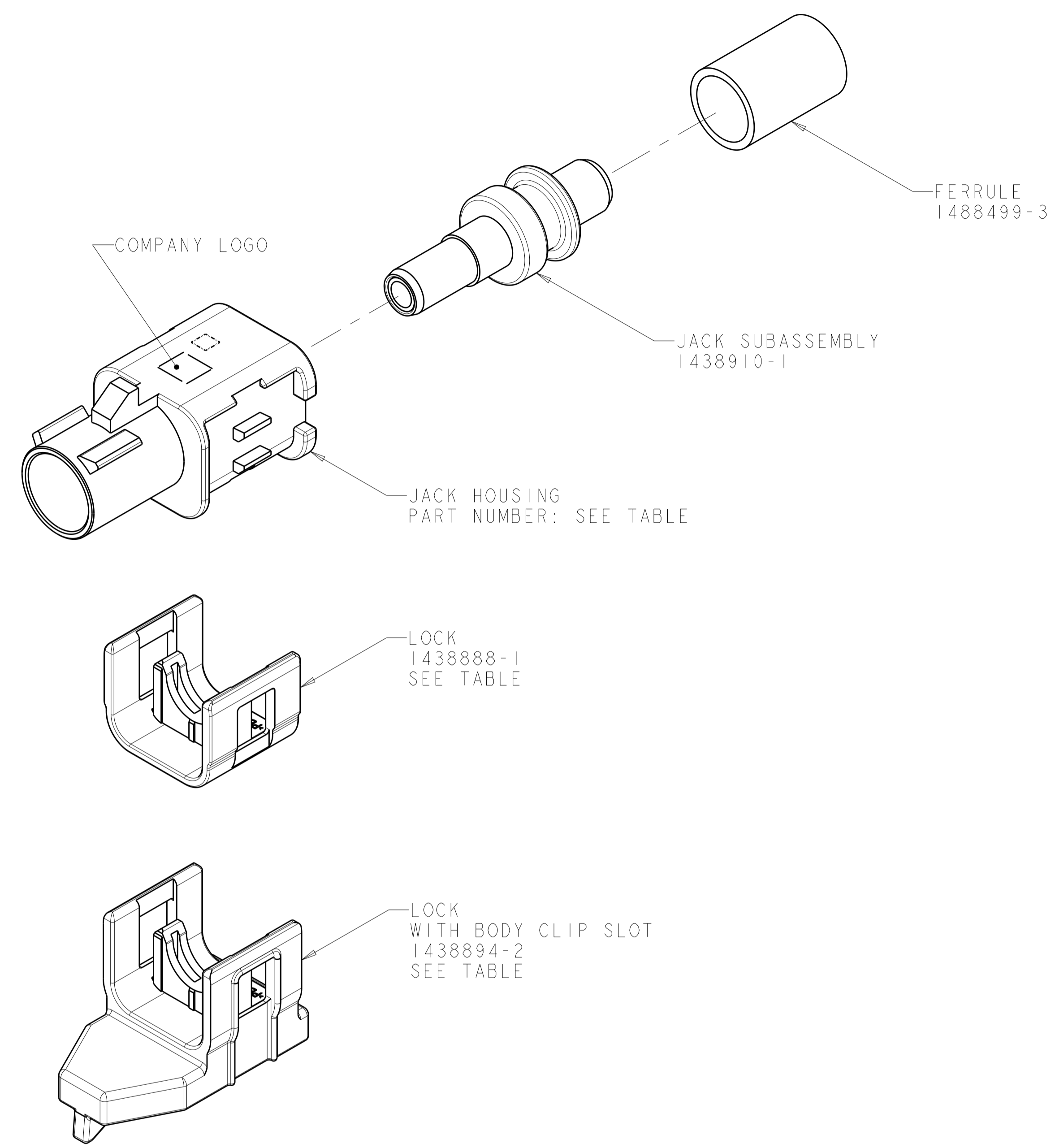
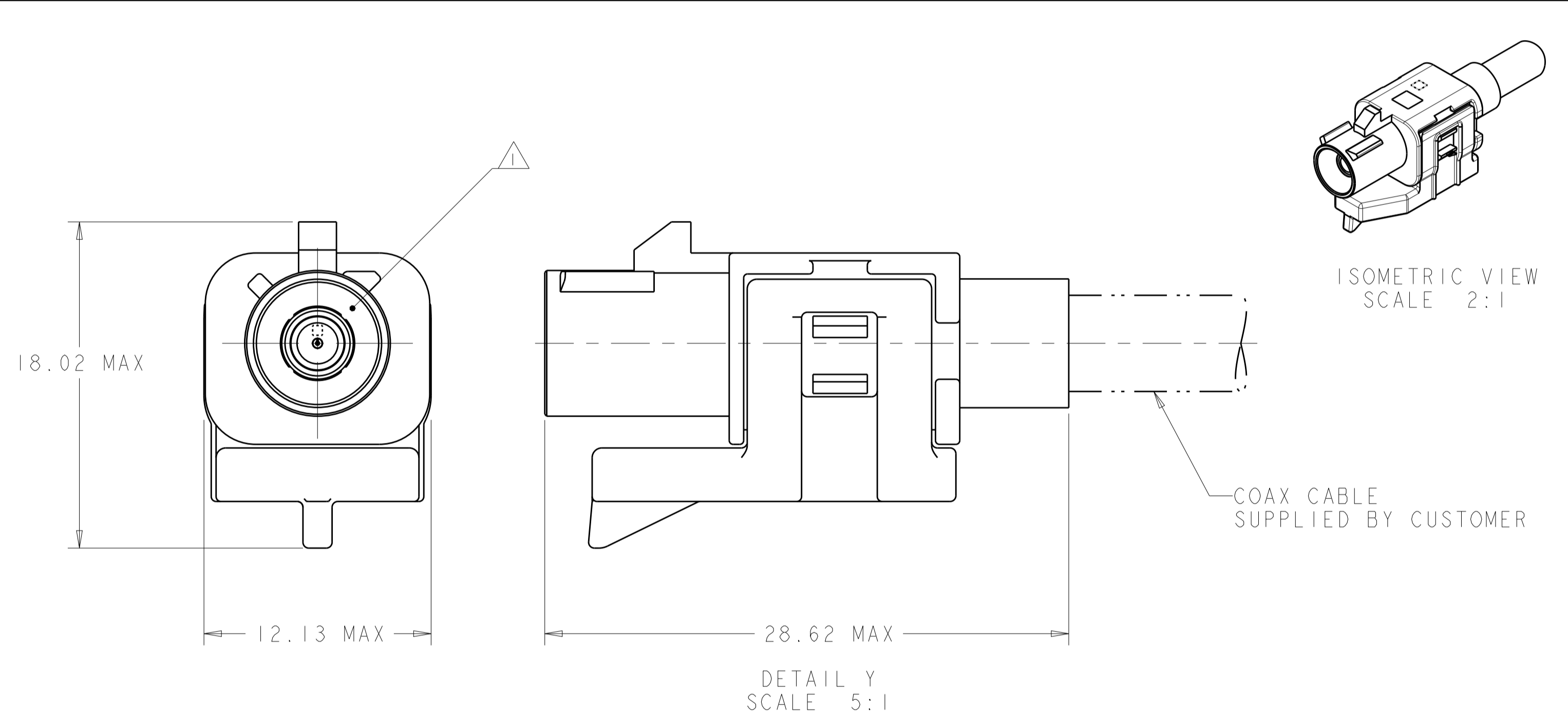
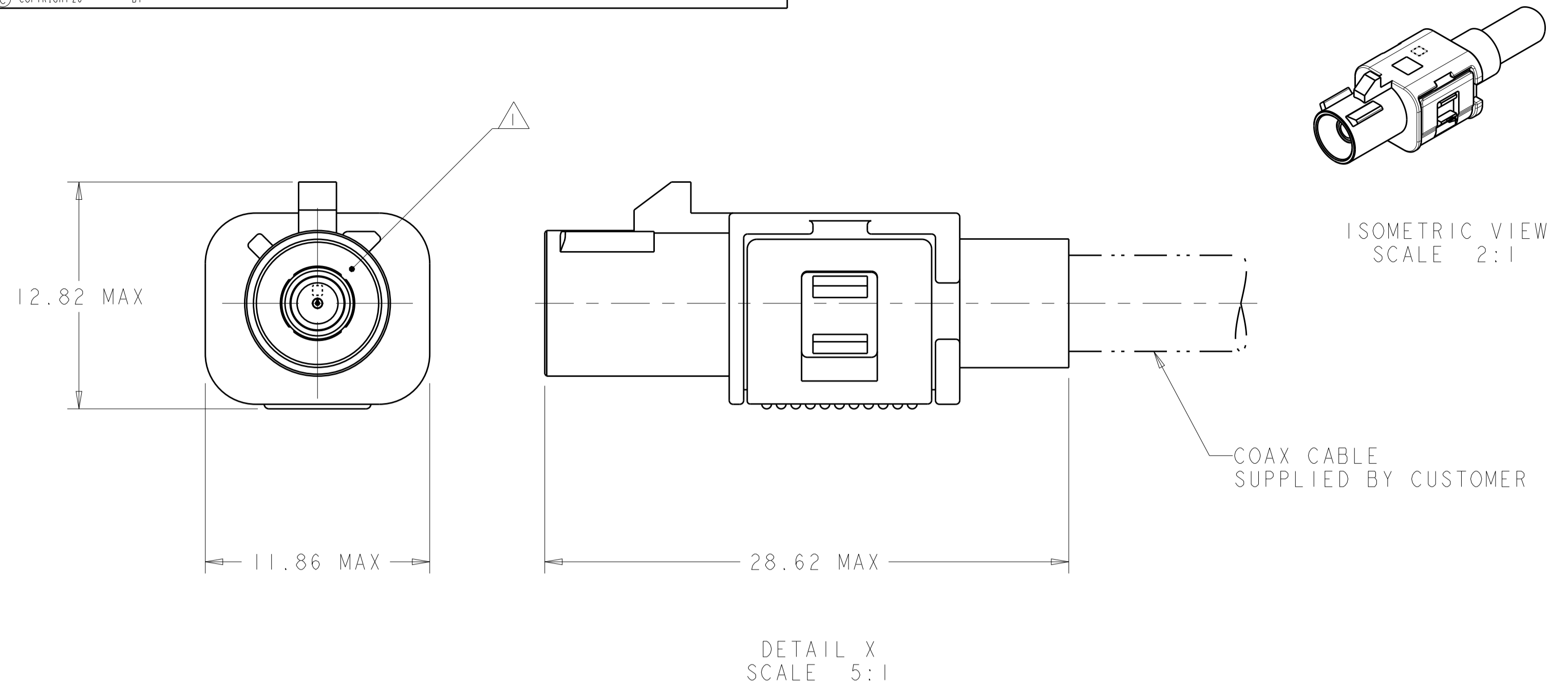
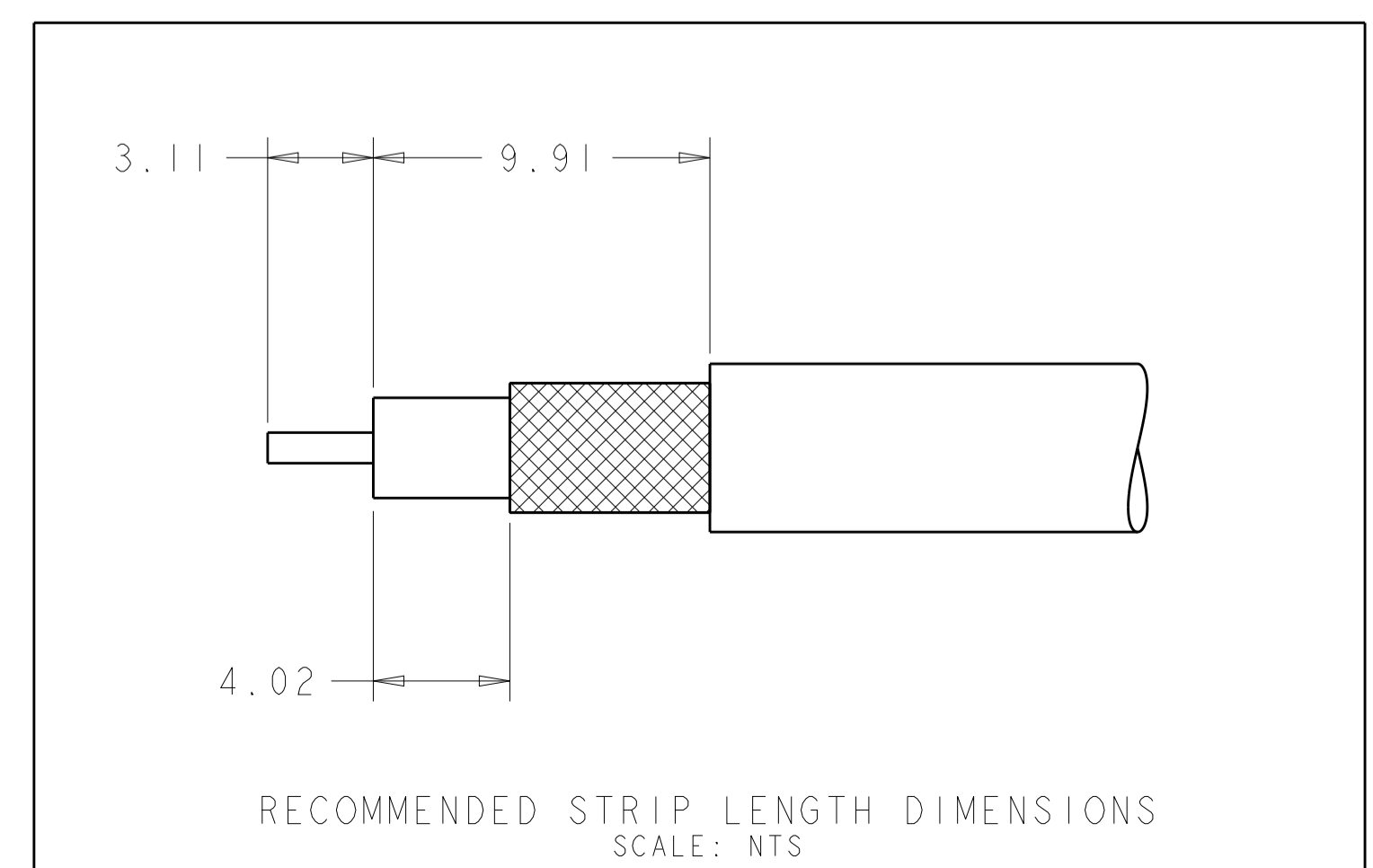


| REVISIONS |               |             |           |      |       |
|-----------|---------------|-------------|-----------|------|-------|
| P.        | LTN.          | DESCRIPTION | DATE      | OWN. | APVD. |
| F2        | ECO-14-009247 |             | 18JUN2014 | KP   | LLV   |
|           |               |             |           |      |       |
|           |               |             |           |      |       |



- ▲ JACK INTERFACE PER DIN 72594-1, ROAD VEHICLES - RADIO FREQUENCY INTERFACE - DIMENSIONS AND ELECTRICAL REQUIREMENTS.
- JACK SUBASSEMBLY WILL ACCEPT MI7/28-RG58 COAXIAL CABLE PER MIL-C-17 AND LOW LOSS RG58 TYPE ANDREW CORPORATION PART NUMBER 910046A000. ALSO, ACCEPTS MINI 59 TYPE CABLE.
  - SEE INSTRUCTION SHEET 408-10028.
  - PIN CONTACT 1438890-7 MUST BE PURCHASED SEPARATELY FOR USE WITH RG58 AND RG58LL CABLE. PIN CONTACT 1438890-8 MUST BE PURCHASED SEPARATELY FOR USE WITH MINI 59 CABLE.



| PER DETAIL Y | PER DETAIL K | K      | GRAY       | 1438894-2        | CURRY          | 1-1438887-0              | 6-1438911-0 |
|--------------|--------------|--------|------------|------------------|----------------|--------------------------|-------------|
| PER DETAIL Y | PER DETAIL H | H      | GRAY       | 1438894-2        | HEATHER VIOLET | 1438887-8                | 5-1438911-8 |
| PER DETAIL Y | PER DETAIL G | G      | GRAY       | 1438894-2        | BLUE GRAY      | 1438887-7                | 5-1438911-7 |
| PER DETAIL Y | PER DETAIL F | F      | GRAY       | 1438894-2        | NUT BROWN      | 1438887-6                | 5-1438911-6 |
| PER DETAIL Y | PER DETAIL E | E      | GRAY       | 1438894-2        | LEAF GREEN     | 1438887-5                | 5-1438911-5 |
| PER DETAIL Y | PER DETAIL D | D      | GRAY       | 1438894-2        | CLARET VIOLET  | 1438887-4                | 5-1438911-4 |
| PER DETAIL Y | PER DETAIL C | C      | GRAY       | 1438894-2        | SIGNAL BLUE    | 1438887-3                | 5-1438911-3 |
| PER DETAIL Y | PER DETAIL B | B      | GRAY       | 1438894-2        | SIGNAL WHITE   | 1438887-2                | 5-1438911-2 |
| PER DETAIL Y | PER DETAIL A | A      | GRAY       | 1438894-2        | JET BLACK      | 1438887-1                | 5-1438911-1 |
| PER DETAIL X | PER DETAIL K | K      | RED        | 1438888-1        | CURRY          | 1-1438887-0              | 1-1438911-0 |
| PER DETAIL X | PER DETAIL H | H      | RED        | 1438888-1        | HEATHER VIOLET | 1438887-8                | 1438911-8   |
| PER DETAIL X | PER DETAIL G | G      | RED        | 1438888-1        | BLUE GRAY      | 1438887-7                | 1438911-7   |
| PER DETAIL X | PER DETAIL F | F      | RED        | 1438888-1        | NUT BROWN      | 1438887-6                | 1438911-6   |
| PER DETAIL X | PER DETAIL E | E      | RED        | 1438888-1        | LEAF GREEN     | 1438887-5                | 1438911-5   |
| PER DETAIL X | PER DETAIL D | D      | RED        | 1438888-1        | CLARET VIOLET  | 1438887-4                | 1438911-4   |
| PER DETAIL X | PER DETAIL C | C      | RED        | 1438888-1        | SIGNAL BLUE    | 1438887-3                | 1438911-3   |
| PER DETAIL X | PER DETAIL B | B      | RED        | 1438888-1        | SIGNAL WHITE   | 1438887-2                | 1438911-2   |
| PER DETAIL X | PER DETAIL A | A      | RED        | 1438888-1        | JET BLACK      | 1438887-1                | 1438911-1   |
| ASSEMBLY     | KEYING       | CODING | LOCK COLOR | LOCK PART NUMBER | HOUSING COLOR  | JACK HOUSING PART NUMBER | PART NUMBER |

THIS DRAWING IS A CONTROLLED DOCUMENT.

OWN: D.J. HARDY 03JAN2005  
 CHG: J.W. HALL 26JAN2005  
 APVD: J.W. HALL 26JAN2006

DIMENSIONS: mm  
 TOLERANCES UNLESS OTHERWISE SPECIFIED:  
 0 PLC ±  
 1 PLC ±0.25  
 2 PLC ±  
 3 PLC ±  
 4 PLC ±  
 ANGLES FINISH

MATERIAL: -  
 FINISH: -

THIS DRAWING IS A CONTROLLED DOCUMENT.  
 DWG: D.J. HARDY 03JAN2005  
 CHG: J.W. HALL 26JAN2005  
 APVD: J.W. HALL 26JAN2006

NAME: JACK KIT, UNASSEMBLED, 1 POSITION, MINI 59, RG-58 OR RG-58 LL, FAKRA, SMB

PRODUCT SPEC: -  
 APPLICATION SPEC: -  
 SIZE: A1  
 CAGE CODE: -  
 DRAWING NO: 114-13157  
 WEIGHT: -  
 CUSTOMER DRAWING: -

SCALE: 4:1 SHEET 1 OF 2 REV: F2

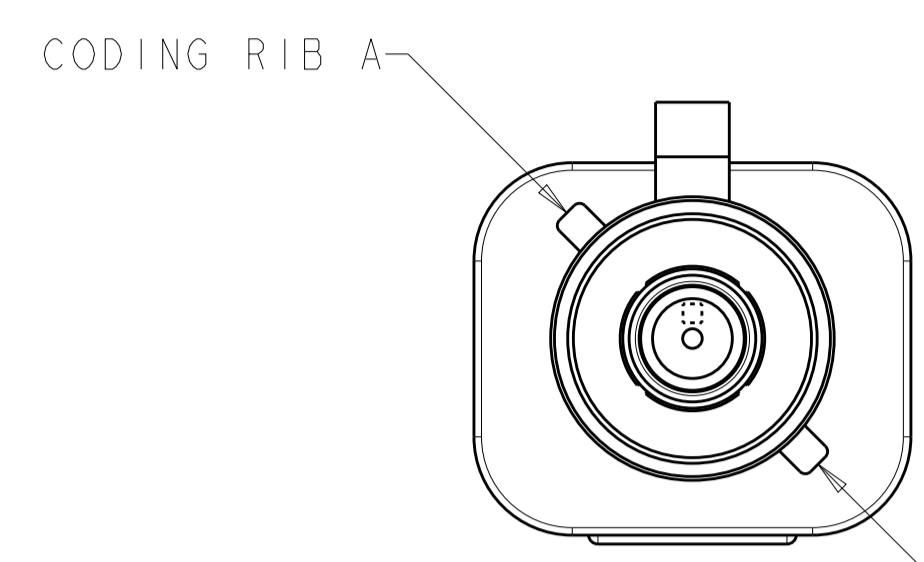
| REVISIONS |     |             |      |      |
|-----------|-----|-------------|------|------|
| P.        | LTN | DESCRIPTION | DATE | APVD |
| -         | -   | SEE SHEET 1 | -    | -    |
|           |     |             |      |      |
|           |     |             |      |      |



DETAIL A  
SCALE 5:1



DETAIL B  
SCALE 5:1



DETAIL C  
SCALE 5:1



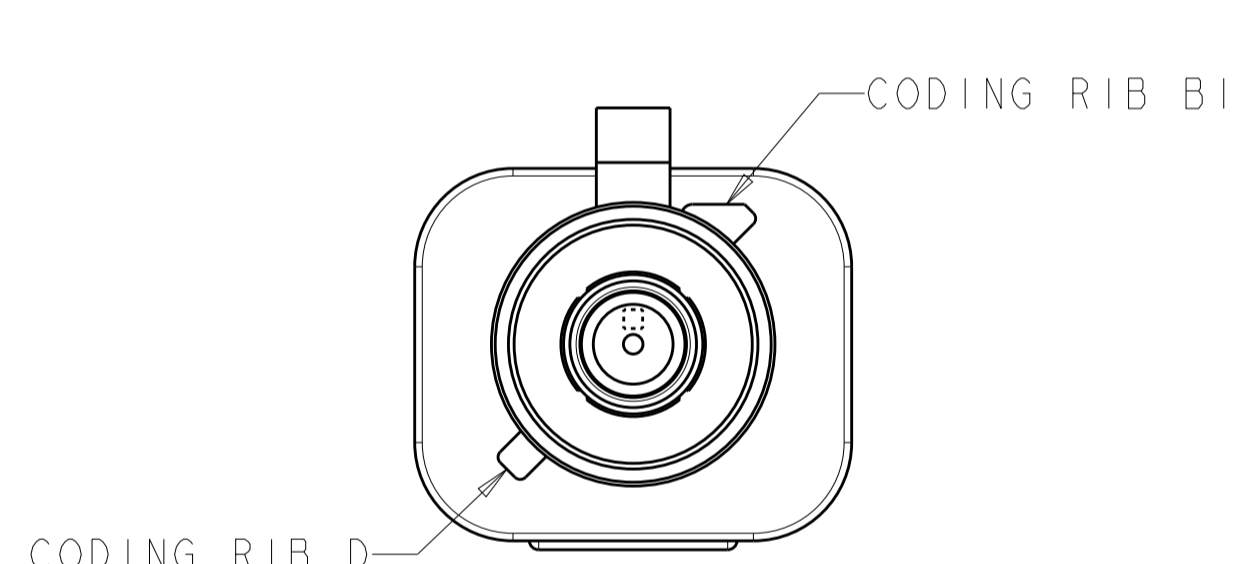
DETAIL D  
SCALE 5:1



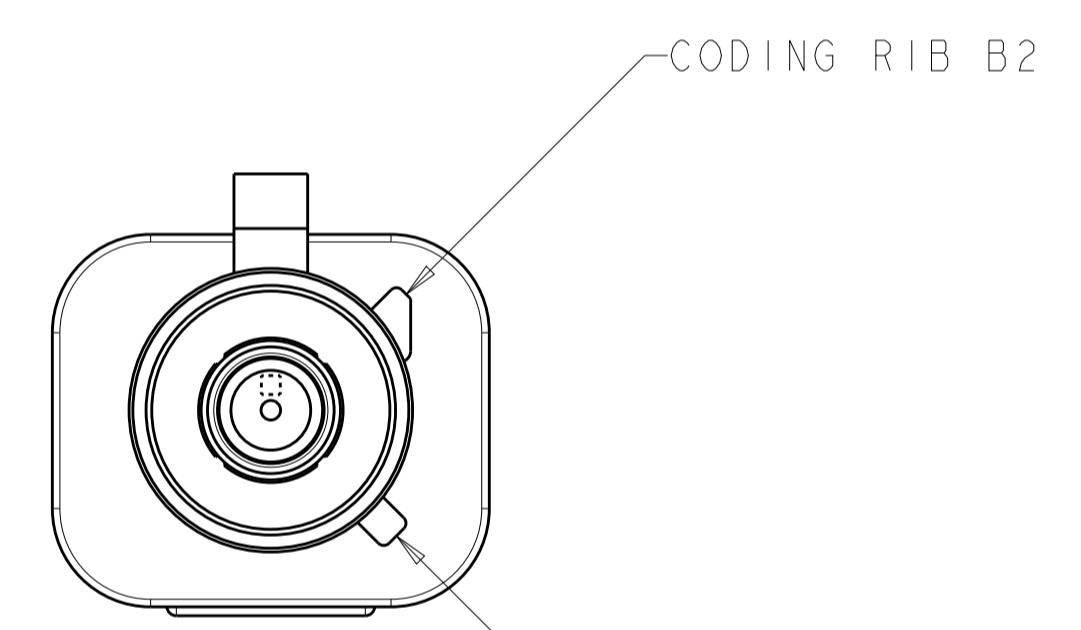
DETAIL E  
SCALE 5:1



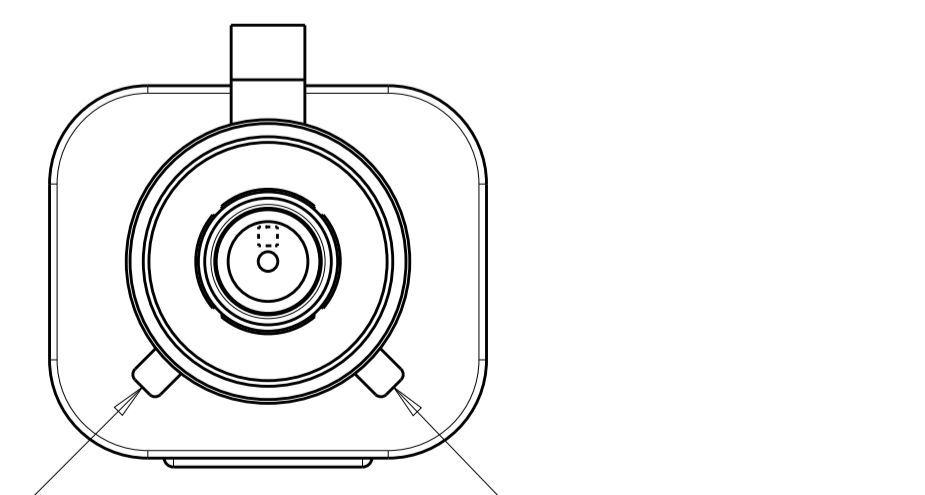
DETAIL F  
SCALE 5:1



DETAIL G  
SCALE 5:1



DETAIL H  
SCALE 5:1



DETAIL K  
SCALE 5:1

|  |             |                           |   |
|--|-------------|---------------------------|---|
| THIS DRAWING IS A CONTROLLED DOCUMENT. |             | OWN: D.J. HARDY 03JAN2005 | TE Connectivity   |
| DIMENSIONS: mm                         |             | CHK: J.W. HALL 26JAN2005  |   |
| TOLERANCES UNLESS OTHERWISE SPECIFIED: |             | APVD: J.W. HALL 26JAN2006 | NAME: JACK KIT, UNASSEMBLED, 1 POSITION, MINI 59, RG-58 OR RG-58 LL, FAKRA, SMB |
| 0 PLC ±                                | 1 PLC ±0.25 | PRODUCT SPEC              | SIZE: A1  |
| 2 PLC ±                                | 3 PLC ±     | APPLICATION SPEC          | CAGE CODE: C=1438911  |
| 4 PLC ±                                | ANGLES ±    | 114-13157                 | RESTRICTED TO   |
| MATERIAL: -                            | FINISH: -   | WEIGHT: -                 | SCALE: 4:1  |
| CUSTOMER DRAWING                       |             | SCALE: 4:1                | SHEET 2 OF 2 REV F2   |

Компания «Life Electronics» занимается поставками электронных компонентов импортного и отечественного производства от производителей и со складов крупных дистрибьюторов Европы, Америки и Азии.

С конца 2013 года компания активно расширяет линейку поставок компонентов по направлению коаксиальный кабель, кварцевые генераторы и конденсаторы (керамические, пленочные, электролитические), за счёт заключения дистрибьюторских договоров

Мы предлагаем:

- Конкурентоспособные цены и скидки постоянным клиентам.
- Специальные условия для постоянных клиентов.
- Подбор аналогов.
- Поставку компонентов в любых объемах, удовлетворяющих вашим потребностям.
- Приемлемые сроки поставки, возможна ускоренная поставка.
- Доставку товара в любую точку России и стран СНГ.
- Комплексную поставку.
- Работу по проектам и поставку образцов.
- Формирование склада под заказчика.
- Сертификаты соответствия на поставляемую продукцию (по желанию клиента).
- Тестирование поставляемой продукции.
- Поставку компонентов, требующих военную и космическую приемку.
- Входной контроль качества.
- Наличие сертификата ISO.

В составе нашей компании организован Конструкторский отдел, призванный помогать разработчикам, и инженерам.

Конструкторский отдел помогает осуществить:

- Регистрацию проекта у производителя компонентов.
- Техническую поддержку проекта.
- Защиту от снятия компонента с производства.
- Оценку стоимости проекта по компонентам.
- Изготовление тестовой платы монтаж и пусконаладочные работы.



Тел: +7 (812) 336 43 04 (многоканальный)  
Email: [org@lifeelectronics.ru](mailto:org@lifeelectronics.ru)