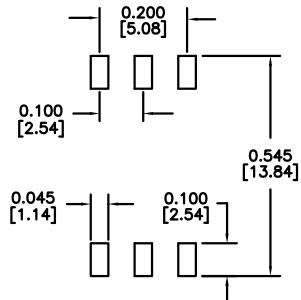
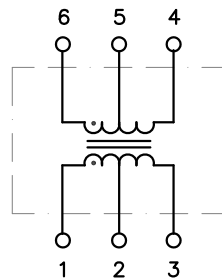


DIMENSIONS: Inch [mm]
 CO-PLANARITY: 0.004 [0.10]
 TOLERANCES: ±0.005 INCH IF NOT SPECIFIED



RECOMMENDED SOLDER PAD DIM



PART NUMBER: TGR04-6506V6LF

SMD ISOLATION TRANSFORMER

COMPATIBLE TO AUTOMOTIVE VERSION –
 TGR04-A6506NA6NL

LEAD-FREE/ROHS COMPLIANT

COMPATIBLE TO LEAD-FREE SOLDERING PROCESS
 CONDITION PER IPC/JEDEC J-STD-020C

UL60950 REINFORCED INSULATION FOR
 WORKING VOLTAGE UP TO 300V

OPERATING TEMPERATURE -40/+125°C

ELECTRICAL SPECIFICATIONS @25°C

URNS RATIO
 P1-3:P6-4

1CT:1CT ±2%

OCL P1-3 (-40/+125°C)

150µH min

DCR P1-3

0.8Ω max

Cw/w

25pF max

LL P1-3

0.6µH max

ISOLATION

3,000Vrms



HALO/PBL

CALIFORNIA, USA
 KOWLOON, HONG KONG
 SINGAPORE

TITLE	ISOLATION TRANSFORMER		SIGNATURES	DATE	REV.	DESC.	DATE
FOR	BMS		DRAWN	LI ZHI ZHONG	3/25/13	A	FIRST ISSUE
PART NO.	TGR04-6506V6LF		CHECKED	LEI KEONG	4/7/16	B	REV. P/N - NL
SCALE	NONE	PAGE	1 OF 1	APPROVED	PETER LU	4/7/16	C
				FILE	TGR04-6506V6LF.DWG	D	PROD. RELEASE

Компания «Life Electronics» занимается поставками электронных компонентов импортного и отечественного производства от производителей и со складов крупных дистрибьюторов Европы, Америки и Азии.

С конца 2013 года компания активно расширяет линейку поставок компонентов по направлению коаксиальный кабель, кварцевые генераторы и конденсаторы (керамические, пленочные, электролитические), за счёт заключения дистрибьюторских договоров

Мы предлагаем:

- Конкурентоспособные цены и скидки постоянным клиентам.
- Специальные условия для постоянных клиентов.
- Подбор аналогов.
- Поставку компонентов в любых объемах, удовлетворяющих вашим потребностям.
- Приемлемые сроки поставки, возможна ускоренная поставка.
- Доставку товара в любую точку России и стран СНГ.
- Комплексную поставку.
- Работу по проектам и поставку образцов.
- Формирование склада под заказчика.
- Сертификаты соответствия на поставляемую продукцию (по желанию клиента).
- Тестирование поставляемой продукции.
- Поставку компонентов, требующих военную и космическую приемку.
- Входной контроль качества.
- Наличие сертификата ISO.

В составе нашей компании организован Конструкторский отдел, призванный помогать разработчикам, и инженерам.

Конструкторский отдел помогает осуществить:

- Регистрацию проекта у производителя компонентов.
- Техническую поддержку проекта.
- Защиту от снятия компонента с производства.
- Оценку стоимости проекта по компонентам.
- Изготовление тестовой платы монтаж и пусконаладочные работы.



Тел: +7 (812) 336 43 04 (многоканальный)
Email: org@lifeelectronics.ru