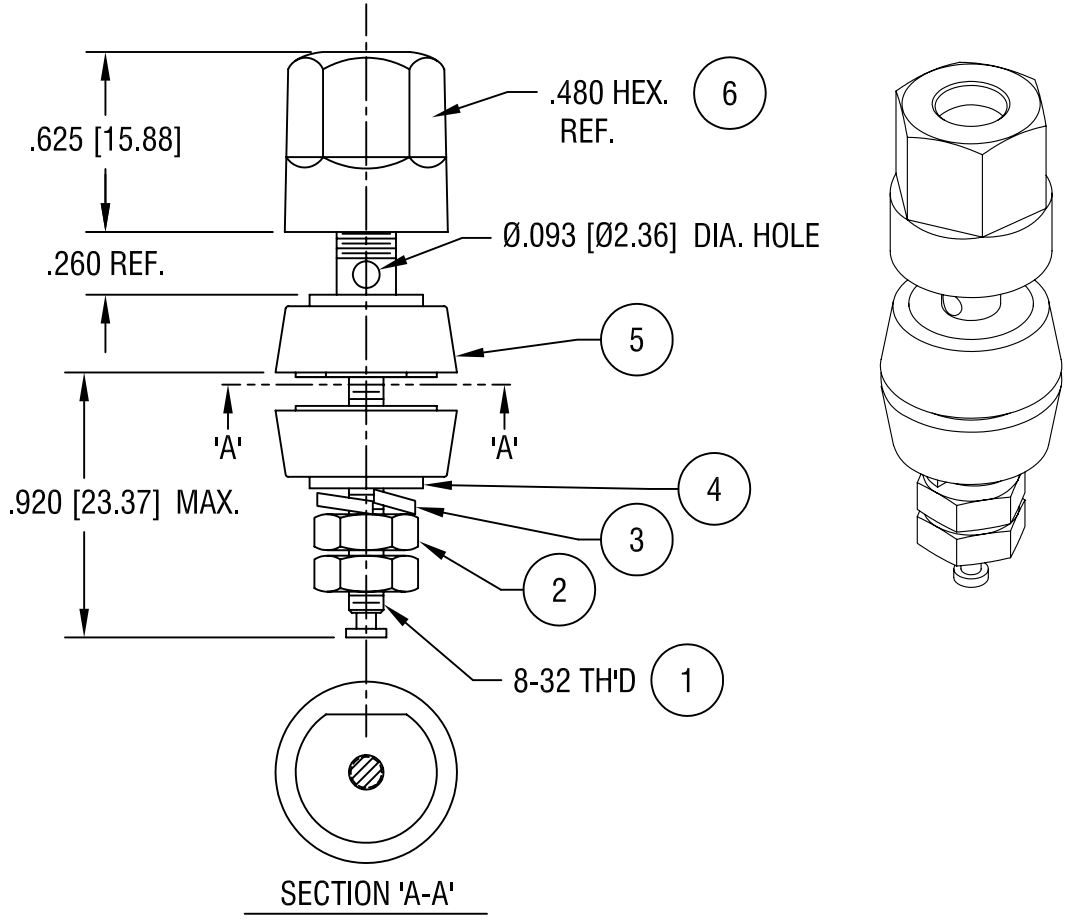


THIS DOCUMENT IS THE PROPERTY OF KEYSTONE ELECTRONICS CORP. AND SHALL NOT BE REPRODUCED, DISTRIBUTED OR USED AS A BASIS FOR MANUFACTURE WITHOUT PRIOR WRITTEN PERMISSION FROM KEYSTONE ELECTRONICS CORP.



SECTION 'A-A'

| P/N | TH'D | COLOR |
|------|------|-------|
| 4091 | 8-32 | RED |
| 4092 | 8-32 | BLACK |

| NO. | QTY | DESCRIPTION | MAT'L | FINISH |
|-----|-----|-------------------|-------|------------|
| 6 | 1 | HEAD | NYLON | - |
| 5 | 2 | WASHER, INSULATOR | NYLON | - |
| 4 | 2 | WASHER, INSERT | BRASS | NICKEL PL. |
| 3 | 1 | WASHER, SPLIT | BRASS | NICKEL PL. |
| 2 | 2 | NUT | BRASS | NICKEL PL. |
| 1 | 1 | SHAFT 8-32 TH'D | BRASS | NICKEL PL. |

KEYSTONE ELECTRONICS CORP.

ASTORIA, N.Y. 11105-2017

| | | | |
|----------------------------|-----------------|-----------------------------|-----------|
| PART NAME | | STANDARD 'HEX' BINDING POST | |
| MATERIAL | | AS NOTED | |
| FINISH | AS NOTED | DRN BY | BOONE |
| | | APP'D | LN |
| | | DATE | 11.17.93 |
| | | SCALE | X |
| TOLERANCES | INCH [MM] | CODE | DWG NO. |
| DECIMAL | ± .005 [± 0.15] | C/M | 4091-4092 |
| ANGULAR | ± 1° | | |
| UNLESS OTHERWISE SPECIFIED | | | |

| DATE | DESCRIPTION | REV. |
|---------|--------------------------|------|
| 6.02.08 | CHANGE AS PER ECN 08-107 | B |
| 2.17.06 | CHANGE AS PER ECN 06-013 | A |

Компания «Life Electronics» занимается поставками электронных компонентов импортного и отечественного производства от производителей и со складов крупных дистрибьюторов Европы, Америки и Азии.

С конца 2013 года компания активно расширяет линейку поставок компонентов по направлению коаксиальный кабель, кварцевые генераторы и конденсаторы (керамические, пленочные, электролитические), за счёт заключения дистрибьюторских договоров

Мы предлагаем:

- Конкурентоспособные цены и скидки постоянным клиентам.
- Специальные условия для постоянных клиентов.
- Подбор аналогов.
- Поставку компонентов в любых объемах, удовлетворяющих вашим потребностям.
- Приемлемые сроки поставки, возможна ускоренная поставка.
- Доставку товара в любую точку России и стран СНГ.
- Комплексную поставку.
- Работу по проектам и поставку образцов.
- Формирование склада под заказчика.
- Сертификаты соответствия на поставляемую продукцию (по желанию клиента).
- Тестирование поставляемой продукции.
- Поставку компонентов, требующих военную и космическую приемку.
- Входной контроль качества.
- Наличие сертификата ISO.

В составе нашей компании организован Конструкторский отдел, призванный помогать разработчикам, и инженерам.

Конструкторский отдел помогает осуществить:

- Регистрацию проекта у производителя компонентов.
- Техническую поддержку проекта.
- Защиту от снятия компонента с производства.
- Оценку стоимости проекта по компонентам.
- Изготовление тестовой платы монтаж и пусконаладочные работы.



Тел: +7 (812) 336 43 04 (многоканальный)
Email: org@lifeelectronics.ru