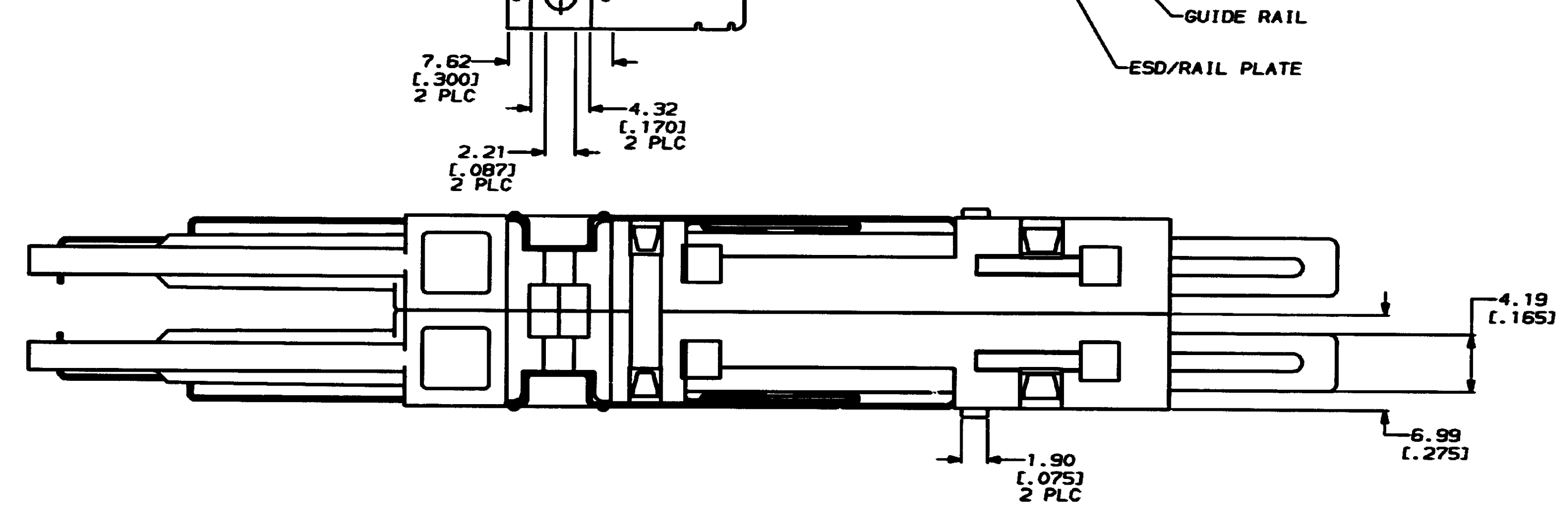
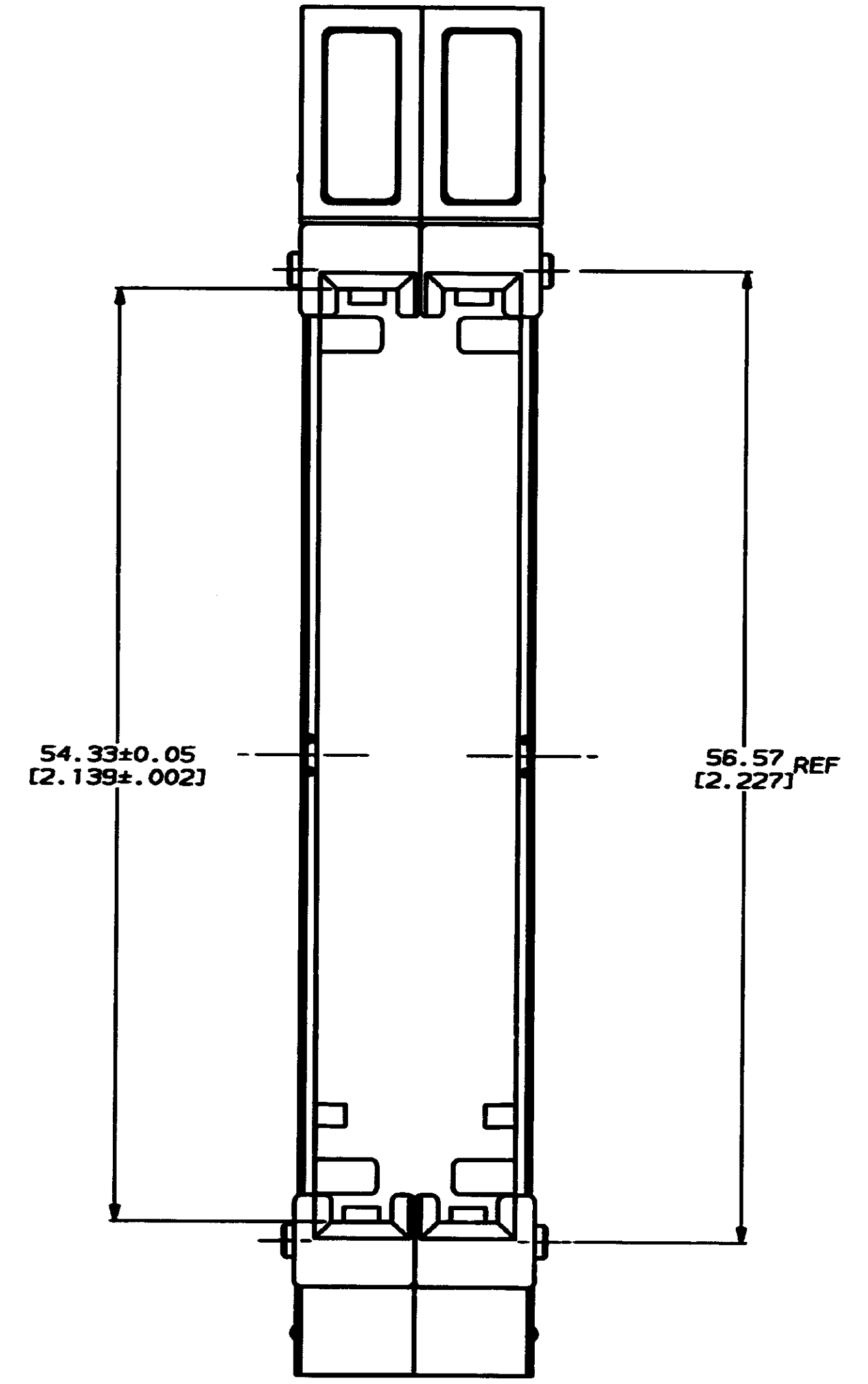
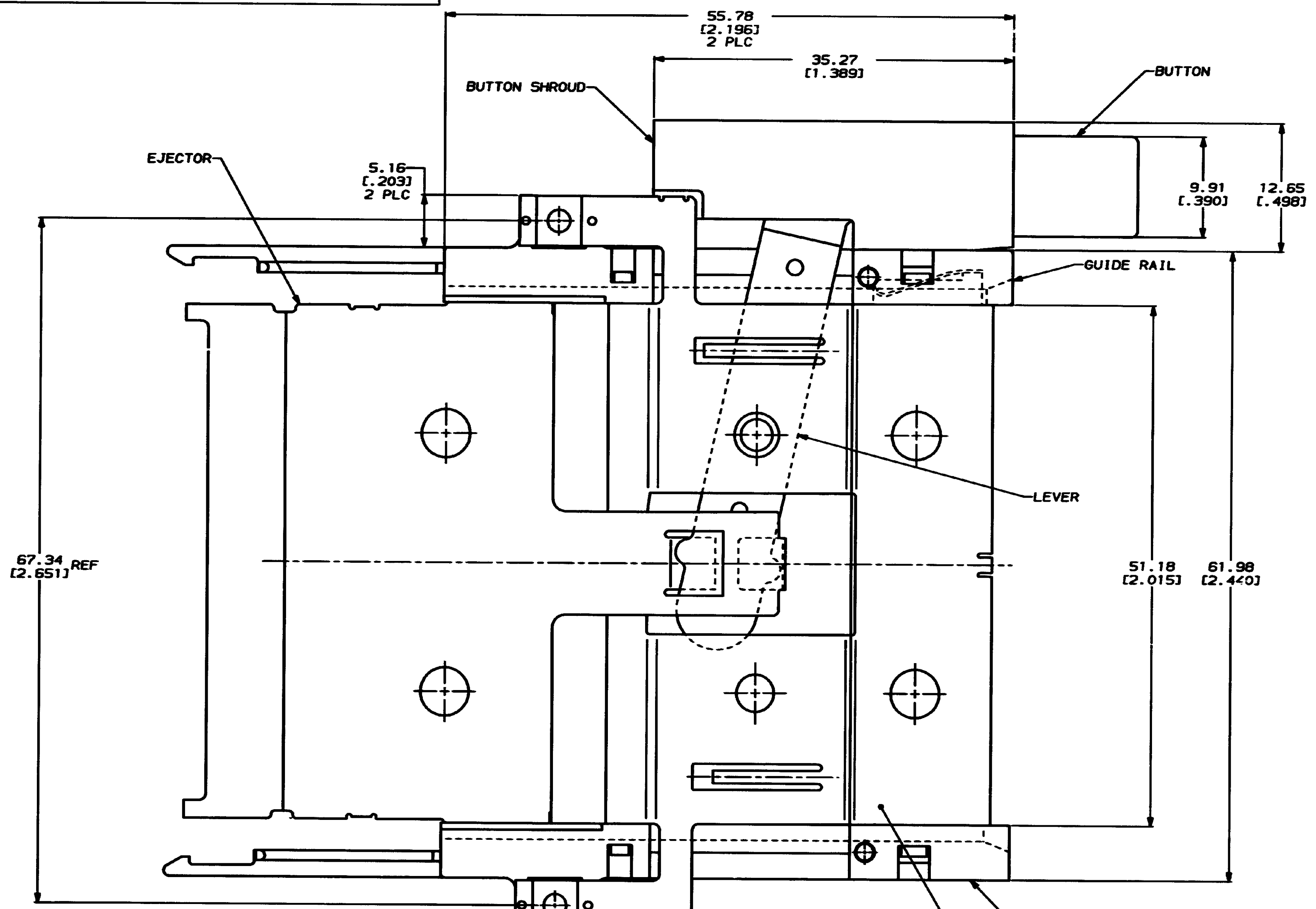


THIS DRAWING IS UNPUBLISHED. RELEASED FOR PUBLICATION BY AMP INCORPORATED. ALL INTELLECTUAL RIGHTS RESERVED.

REVISE		DATE		BY		DESCRIPTION	
AD	39						RELEASED PER PPR



DO NOT SCALE PRINT.
 UNLESS SPECIFIED
 DIMENSIONS IN mm (INCHES)
 TOLERANCES ON +
 2 PLC DEC ± 0.13 (0.005)
 3 PLC DEC ± -
 ANGLES ± -
 MATERIAL
 GUIDES, SHROUDS & BUTTON:
 LSP, COLOR, BLACK
 EJECTOR, RAIL PLATE & LEVER,
 STAINLESS STEEL
 FINISH

DR	S/S/93	J ROSE
CHK	S/S/93	B ELICKER
APPD	S/S/93	B ELICKER
APPD	S/S/93	B ELICKER
PRODUCT SPEC	-	
APPLICATION SPEC	-	
WEIGHT	34.2 GRAMS	

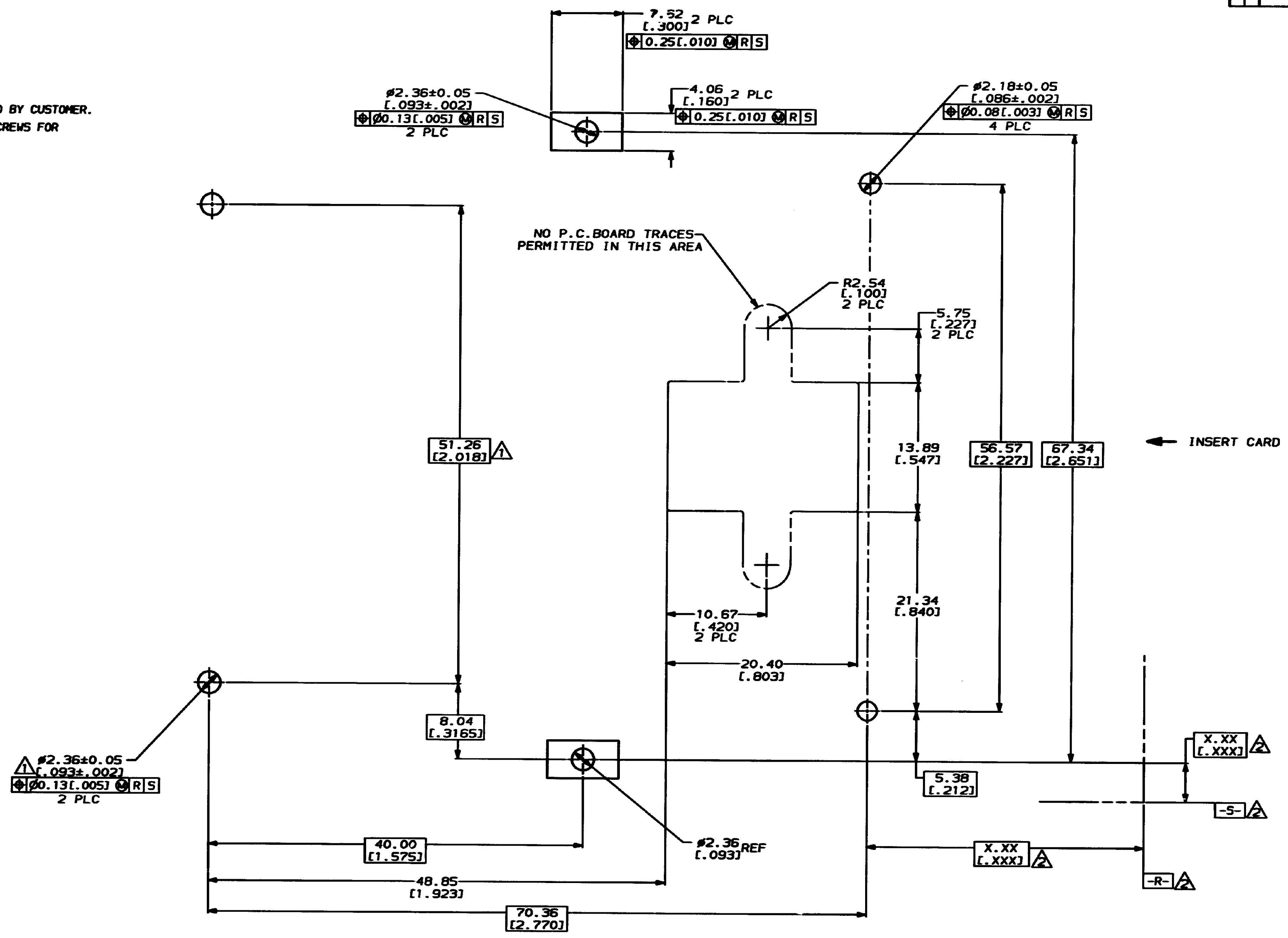
146036-1		
PART NO		
AMP Incorporated Harrisburg, PA 17105-3608		
ASSEMBLY, STACKED EJECTORS, SAME SIDE BUTTONS, AMP MEMORY CARD		
SIZE	CAGE CODE	DRAWING NO
D	00779	C-146036
SCALE	SHEET 1 OF 2	
CUSTOMER DRAWING		

THIS DRAWING IS A CONTROLLED DOCUMENT FOR AMP INCORPORATED. IT IS SUBJECT TO CHANGE AND THE CONTROLLED ENGINEERING ORGANIZATION SHOULD BE CONTACTED FOR THE LATEST REVISION.

THIS DRAWING IS UNPUBLISHED. RELEASED FOR PUBLICATION. COPYRIGHT 1978 BY AMP INCORPORATED. ALL INTERNATIONAL RIGHTS RESERVED.

REV. NO.		DATE		DESCRIPTION		BY	APPD
AD	39			0	SEE SHEET ONE		

- 1. HEADER MOUNTING HOLE LOCATIONS
- 2. DATUMS & BASIC DIMENSIONS ESTABLISHED BY CUSTOMER.
- 3. ASSEMBLY REQUIRES USE OF 2-SIZE 2M SCREWS FOR FASTENING TO PRINTED CIRCUIT BOARD.



RECOMMENDED BOARD LAYOUT

DO NOT SCALE PRINT. UNLESS SPECIFIED DIMENSIONS IN mm (INCHES) TOLERANCES ON: 2-PLC DEC ± 0.13 (0.005) 3-PLC DEC ± - ANGLES ± -		DR S/S/S3 J MOSER		PART NO	
MATERIAL		CHK S/S/S3 B ELICKER		AMP AMP Incorporated Harrisburg, PA 17105-3608	
FINISH		APPD S/S/S3 B ELICKER		NAME	
WEIGHT		PRODUCT SPEC		ASSEMBLY, STACKED EJECTORS, SAME SIDE BUTTONS, AMP MEMORY CARD	
		APPLICATION SPEC		SIZE CASE CODE DRAWING NO	
		WEIGHT		D 00779 C-146036	
				SCALE 4:1 SHEET 20F2	

THIS DRAWING IS A CONTROLLED DOCUMENT FOR AMP INCORPORATED. IT IS SUBJECT TO CHANGE AND THE CONTROLLING ENGINEERING ORGANIZATION SHOULD BE CONTACTED FOR THE LATEST REVISION.

Компания «Life Electronics» занимается поставками электронных компонентов импортного и отечественного производства от производителей и со складов крупных дистрибьюторов Европы, Америки и Азии.

С конца 2013 года компания активно расширяет линейку поставок компонентов по направлению коаксиальный кабель, кварцевые генераторы и конденсаторы (керамические, пленочные, электролитические), за счёт заключения дистрибьюторских договоров

Мы предлагаем:

- Конкурентоспособные цены и скидки постоянным клиентам.
- Специальные условия для постоянных клиентов.
- Подбор аналогов.
- Поставку компонентов в любых объемах, удовлетворяющих вашим потребностям.
- Приемлемые сроки поставки, возможна ускоренная поставка.
- Доставку товара в любую точку России и стран СНГ.
- Комплексную поставку.
- Работу по проектам и поставку образцов.
- Формирование склада под заказчика.
- Сертификаты соответствия на поставляемую продукцию (по желанию клиента).
- Тестирование поставляемой продукции.
- Поставку компонентов, требующих военную и космическую приемку.
- Входной контроль качества.
- Наличие сертификата ISO.

В составе нашей компании организован Конструкторский отдел, призванный помогать разработчикам, и инженерам.

Конструкторский отдел помогает осуществить:

- Регистрацию проекта у производителя компонентов.
- Техническую поддержку проекта.
- Защиту от снятия компонента с производства.
- Оценку стоимости проекта по компонентам.
- Изготовление тестовой платы монтаж и пусконаладочные работы.



Тел: +7 (812) 336 43 04 (многоканальный)

Email: org@lifeelectronics.ru