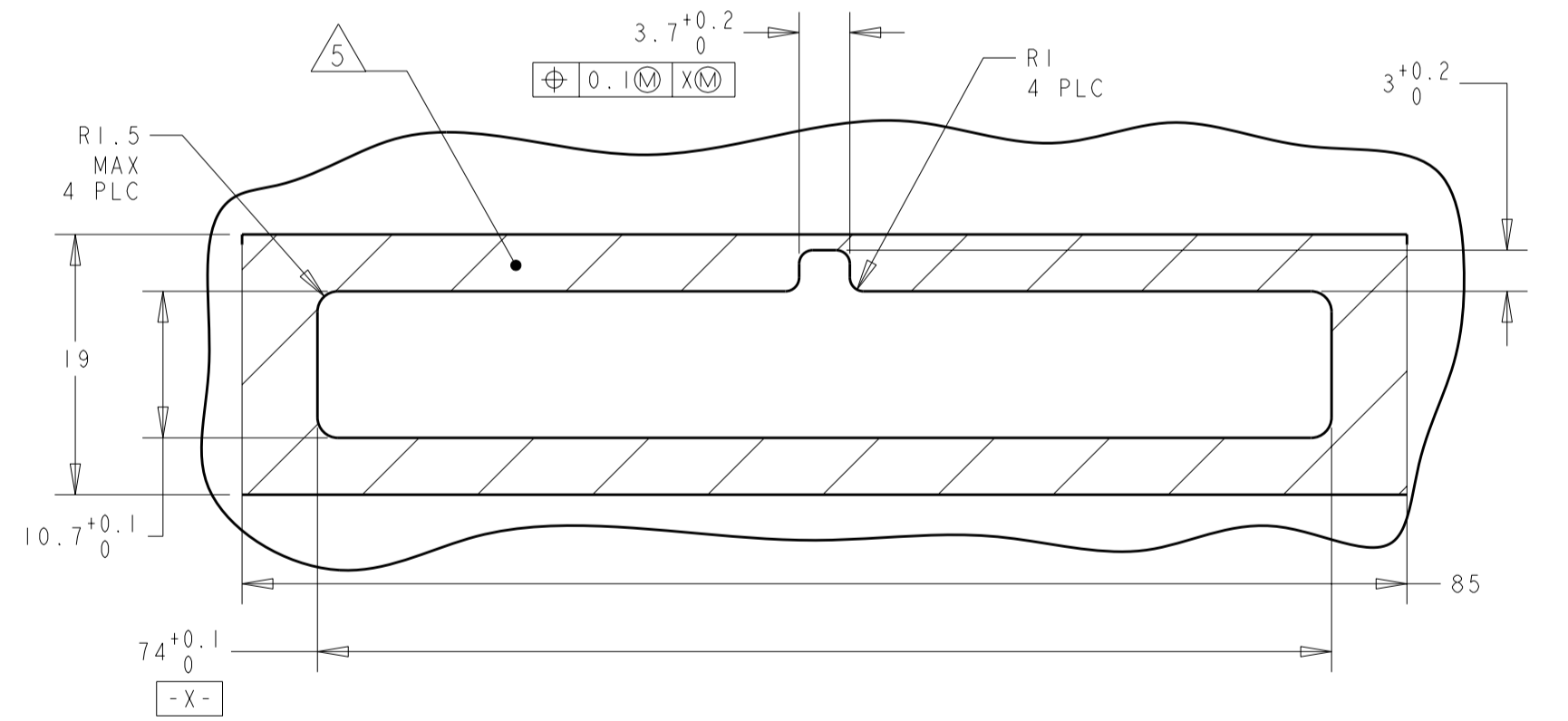
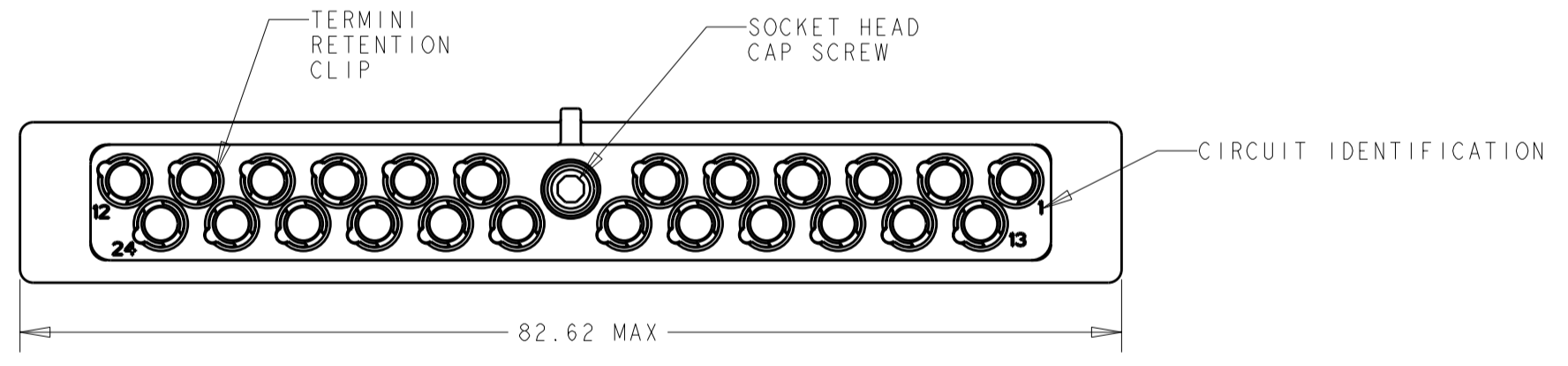
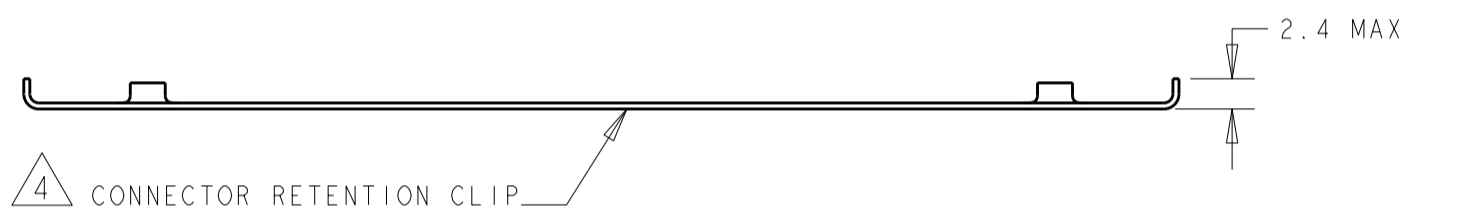
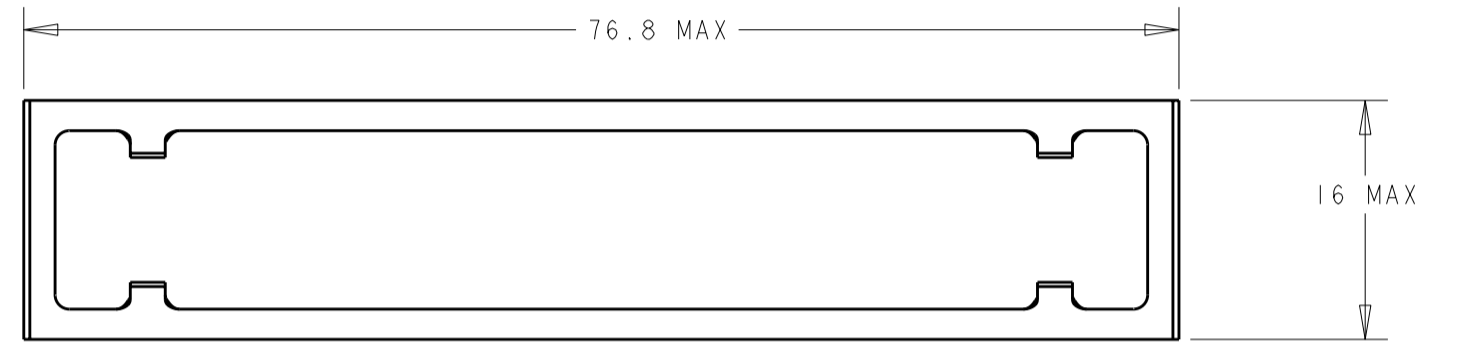
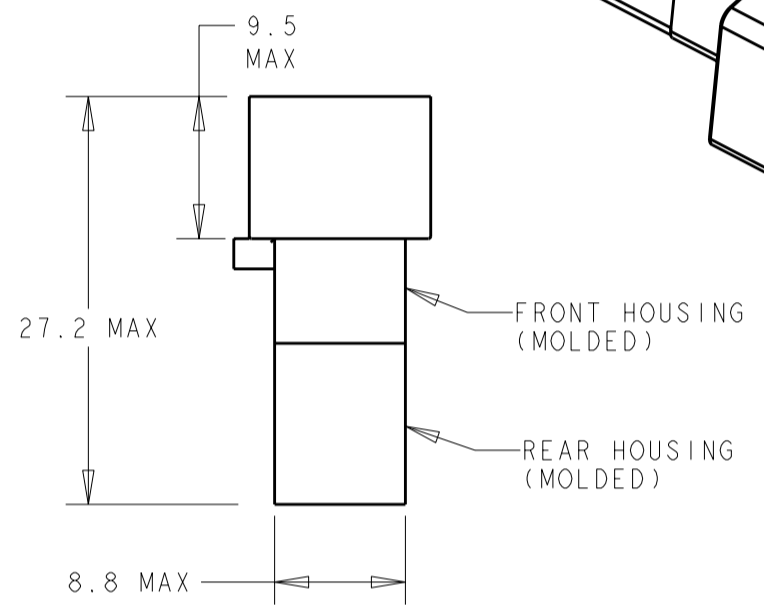
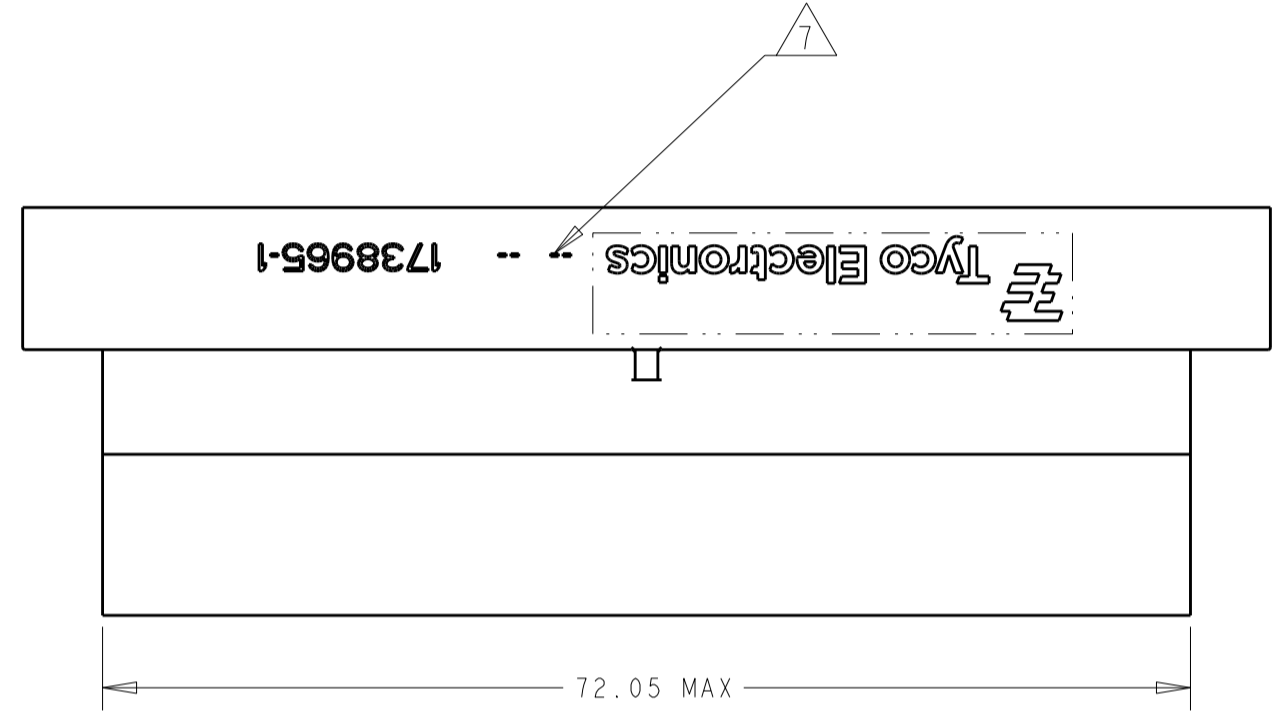
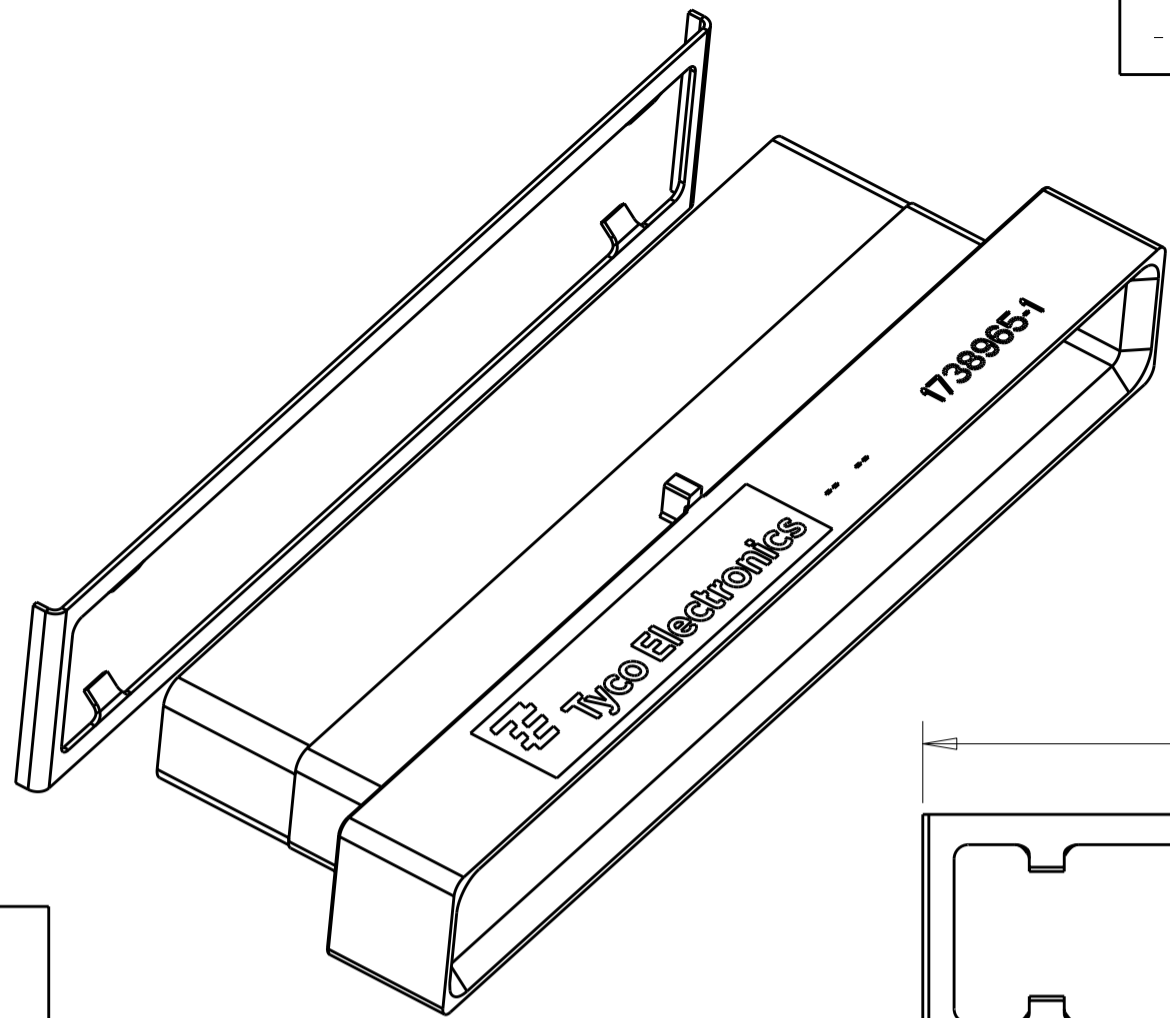
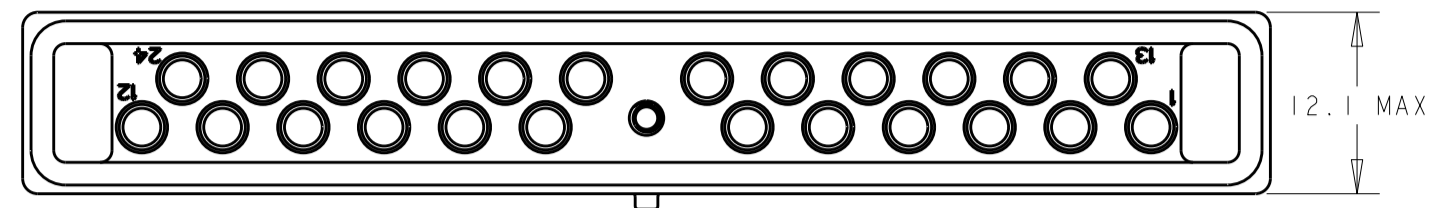


THIS DRAWING IS UNPUBLISHED. RELEASED FOR PUBLICATION 20
 © COPYRIGHT 20 BY TYCO ELECTRONICS CORPORATION. ALL RIGHTS RESERVED.

LOC		DIST		REVISIONS			
P	LTR	DESCRIPTION	DATE	DWN	APVD		
	A	RELEASED PER ECO-09-013817	08.JUL.2009	RCF	JM		



RECOMMENDED PCB-HOLE LAY-OUT FOR BACKPLANE 3 6

1 FRONT & REAR HOUSING: GLASS-FILLED LCP THERMOPLASTIC, UL 94 V-0 RATED, COLOR: NATURAL (BEIGE).
 TERMINI RETENTION CLIP: STAINLESS STEEL PER AISI 301
 CONNECTOR RETENTION CLIP: STAINLESS STEEL PER AISI 301
 SOCKET HEAD CAP SCREW: STAINLESS STEEL

2 SOCKET HEAD CAP SCREW: PASSIVATED

3 MISALIGNMENT ALLOWED BETWEEN THE BACKPLANE CUTOUT & THE MATING MODULE CONNECTOR, TYCO PART NUMBER 1738960-2: 1mm MAX

4 CONNECTOR RETENTION CLIP IS SHIPPED UNASSEMBLED

5 MINIMUM CLEARANCE AREA ON BOTH SIDES OF THE BACKPLANE BOARD REQUIRED FOR CONNECTOR FLOAT

6 ACCOMMODATES PC BOARD THICKNESS RANGE: 2.03-4.19 mm

7 DATE CODE: YEAR & WEEK (YY WW)

8. RECOMMENDED TERMINI APPLICATION TOOLING:
 INSTALLING TOOL: DANIELS MFG. CORP. P/N DAK83-16
 REMOVAL TOOL: DANIELS MFG. CORP. P/N DRK83-16

9. LuxCis® IS A REGISTERED TRADEMARK OF RADIAL SA.

1738965-1
PART NUMBER

THIS DRAWING IS A CONTROLLED DOCUMENT FOR TYCO ELECTRONICS CORPORATION. IT IS SUBJECT TO CHANGE AND THE CONTROLLING ENGINEERING ORGANIZATION SHOULD BE CONTACTED FOR THE LATEST REVISION.		DWN	BH	09MAY2004	Tyco Electronics Harrisburg, PA 17105-3608		
DIMENSIONS:		CHK	JPM	09MAY2004			
mm		APVD	JPM	09MAY2004			
TOLERANCES UNLESS OTHERWISE SPECIFIED:		PRODUCT SPEC		108-2247	NAME CONNECTOR KIT, BACKPLANE, 24 POSITION, FOR LuxCis OPTICAL TERMINI		
0 PLC ±0.1		APPLICATION SPEC		114-13192			
1 PLC ±0.1		WEIGHT		-	SIZE	A2	
2 PLC ±0.1		CUSTOMER DRAWING		SCALE	2:1	SHEET	1
3 PLC ±		RESTRICTED TO				OF	1
4 PLC ±						REV	A
ANGLES ±							
FINISH							

Компания «Life Electronics» занимается поставками электронных компонентов импортного и отечественного производства от производителей и со складов крупных дистрибьюторов Европы, Америки и Азии.

С конца 2013 года компания активно расширяет линейку поставок компонентов по направлению коаксиальный кабель, кварцевые генераторы и конденсаторы (керамические, пленочные, электролитические), за счёт заключения дистрибьюторских договоров

Мы предлагаем:

- Конкурентоспособные цены и скидки постоянным клиентам.
- Специальные условия для постоянных клиентов.
- Подбор аналогов.
- Поставку компонентов в любых объемах, удовлетворяющих вашим потребностям.
- Приемлемые сроки поставки, возможна ускоренная поставка.
- Доставку товара в любую точку России и стран СНГ.
- Комплексную поставку.
- Работу по проектам и поставку образцов.
- Формирование склада под заказчика.
- Сертификаты соответствия на поставляемую продукцию (по желанию клиента).
- Тестирование поставляемой продукции.
- Поставку компонентов, требующих военную и космическую приемку.
- Входной контроль качества.
- Наличие сертификата ISO.

В составе нашей компании организован Конструкторский отдел, призванный помогать разработчикам, и инженерам.

Конструкторский отдел помогает осуществить:

- Регистрацию проекта у производителя компонентов.
- Техническую поддержку проекта.
- Защиту от снятия компонента с производства.
- Оценку стоимости проекта по компонентам.
- Изготовление тестовой платы монтаж и пусконаладочные работы.



Тел: +7 (812) 336 43 04 (многоканальный)

Email: org@lifeelectronics.ru