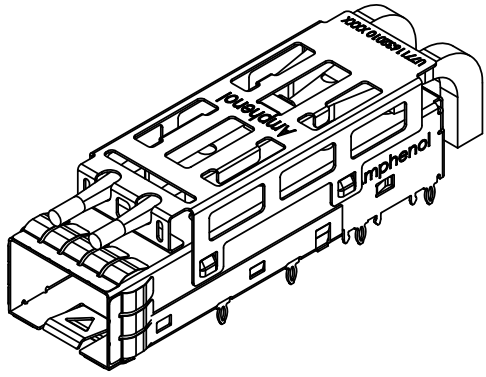
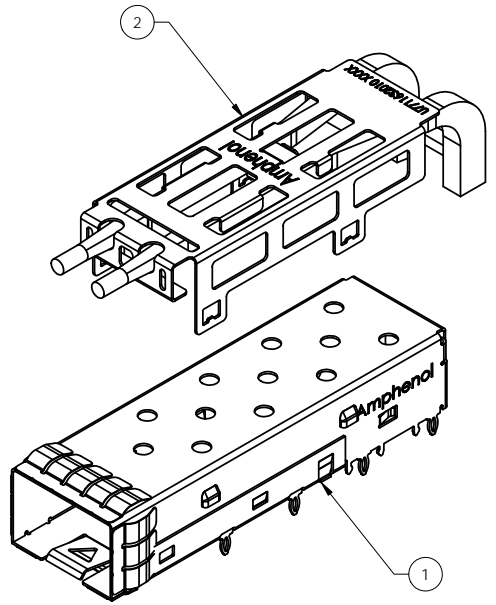


REVISIONS				
REV	ECN	DESCRIPTION	DATE	APPRD
1	E09274	PRODUCTION DRAWING	SEP02/09	A.G.
1A	E14045	Add the ink-mark on the LP kit	FEB 10,14	J.SI

**DATA CONTROL  
RELEASE**  
DEPT. NO. -- 637 --  
DATE: MAR 18, 2014



ITEM NO.	PART NUMBER	QTY.	DESCRIPTION
1	SEE P/N TABLE	1	1X1 SFP+ CAGE ASSEMBLY
2	U77-1163-2010	1	1X1 LIGHT PIPE ASSEMBLY
3	U77-1112-9640	1	PACKAGING COMPONENT SET

PART NUMBER	CAGE P/N (ITEM 1)	DESCRIPTION
U77-C1618-2001	U77-A1638-200	1X1 SFP+ CAGE, NICKEL PLATING
U77-C1618-3001	U77-A1638-300	1X1 SFP+ CAGE, MATTE TIN PLATING



**DO NOT SCALE DRAWING**

THIS DOCUMENT CONTAINS PROPRIETARY INFORMATION AND SUCH INFORMATION MAY NOT BE DISCLOSED TO OTHERS FOR ANY PURPOSE OR USED FOR MANUFACTURING PURPOSES WITHOUT PERMISSION FROM AMPHENOL CANADA CORP.

UNLESS OTHERWISE SPECIFIED DIMENSIONS ARE IN MILLIMETERS TOLERANCES ARE:		<b>APPROVALS</b>		<b>DATE</b>		<b>Amphenol High Speed Interconnects</b> <small>A Division of Amphenol Corp. www.amphenol-highspeed.com</small>				
DECIMALS: X.X ± 0.15 X.XX ± 0.10		ANGLES: ± 0.5°		DRAWN: H.SONG	AUG21/09	TITLE: 1X1 SFP+ CAGE ASSEMBLY WITH LIGHT PIPE, EMI SPRING FINGERS				
MATERIAL AND FINISH		DESIGNED: J.SI		AUG21/09						
REF:		CHECKED:								
CODE IDENT NO: 03554		E APPD: A.GREEN		SEP02/09	SCALE: 2:1	SIZE: A3	DWG. NO: U77-C1618-X001	REV: 1A	SHEET 1 OF 1	

Компания «Life Electronics» занимается поставками электронных компонентов импортного и отечественного производства от производителей и со складов крупных дистрибьюторов Европы, Америки и Азии.

С конца 2013 года компания активно расширяет линейку поставок компонентов по направлению коаксиальный кабель, кварцевые генераторы и конденсаторы (керамические, пленочные, электролитические), за счёт заключения дистрибьюторских договоров

Мы предлагаем:

- Конкурентоспособные цены и скидки постоянным клиентам.
- Специальные условия для постоянных клиентов.
- Подбор аналогов.
- Поставку компонентов в любых объемах, удовлетворяющих вашим потребностям.
- Приемлемые сроки поставки, возможна ускоренная поставка.
- Доставку товара в любую точку России и стран СНГ.
- Комплексную поставку.
- Работу по проектам и поставку образцов.
- Формирование склада под заказчика.
- Сертификаты соответствия на поставляемую продукцию (по желанию клиента).
- Тестирование поставляемой продукции.
- Поставку компонентов, требующих военную и космическую приемку.
- Входной контроль качества.
- Наличие сертификата ISO.

В составе нашей компании организован Конструкторский отдел, призванный помогать разработчикам, и инженерам.

Конструкторский отдел помогает осуществить:

- Регистрацию проекта у производителя компонентов.
- Техническую поддержку проекта.
- Защиту от снятия компонента с производства.
- Оценку стоимости проекта по компонентам.
- Изготовление тестовой платы монтаж и пусконаладочные работы.



Тел: +7 (812) 336 43 04 (многоканальный)

Email: [org@lifeelectronics.ru](mailto:org@lifeelectronics.ru)