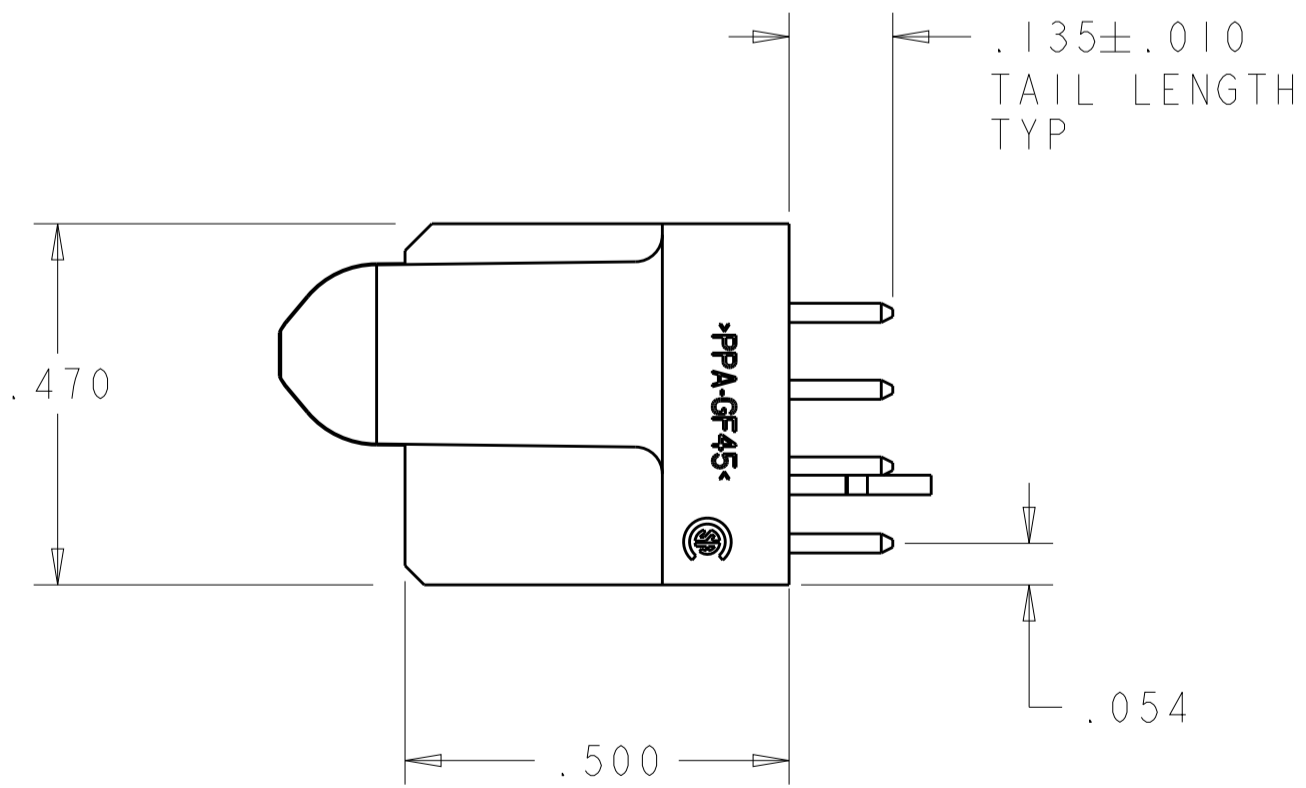
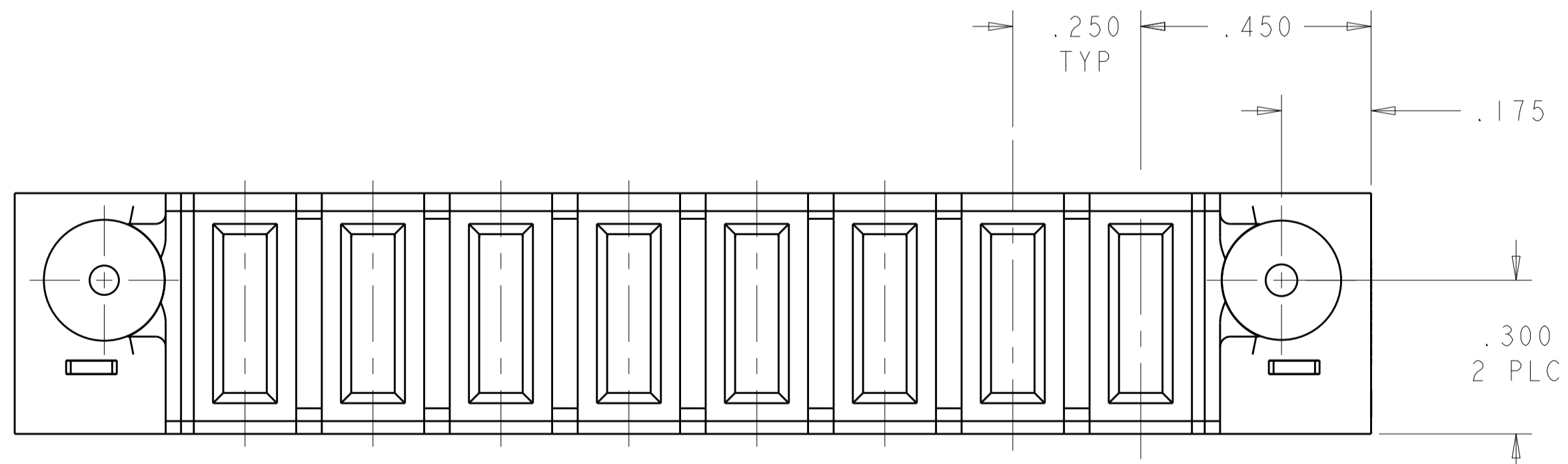
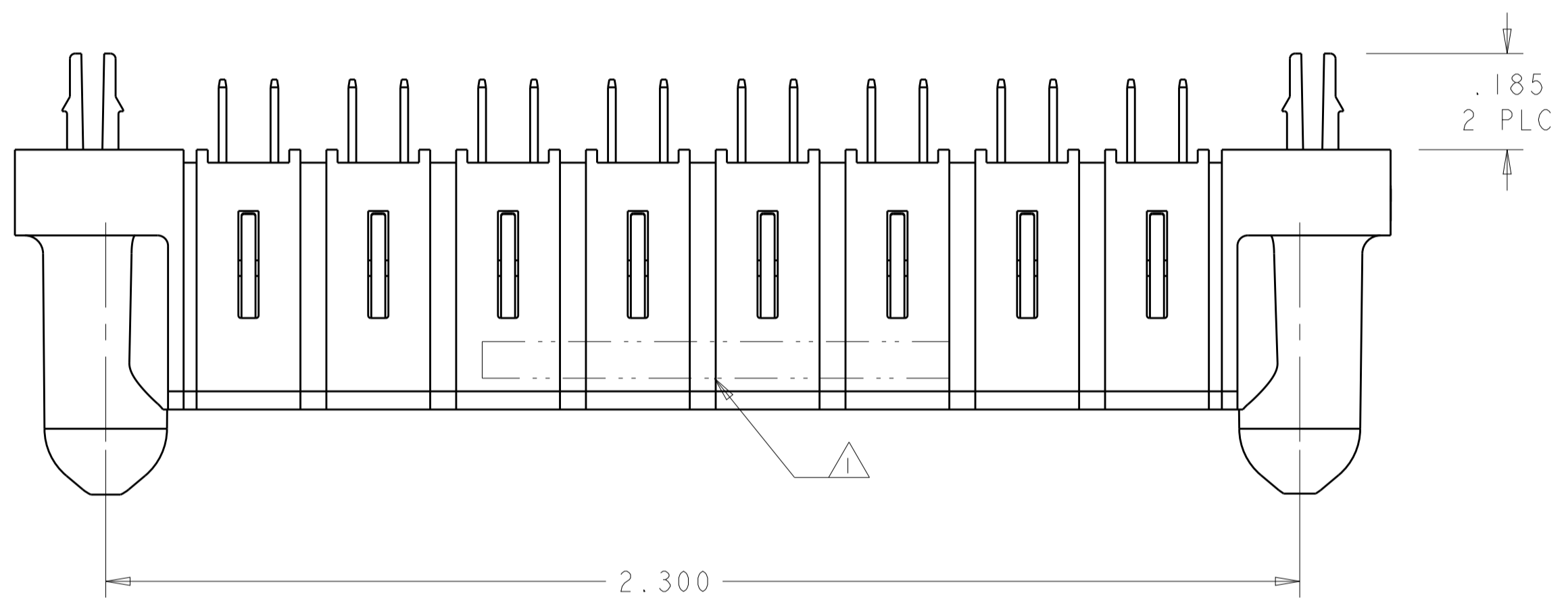
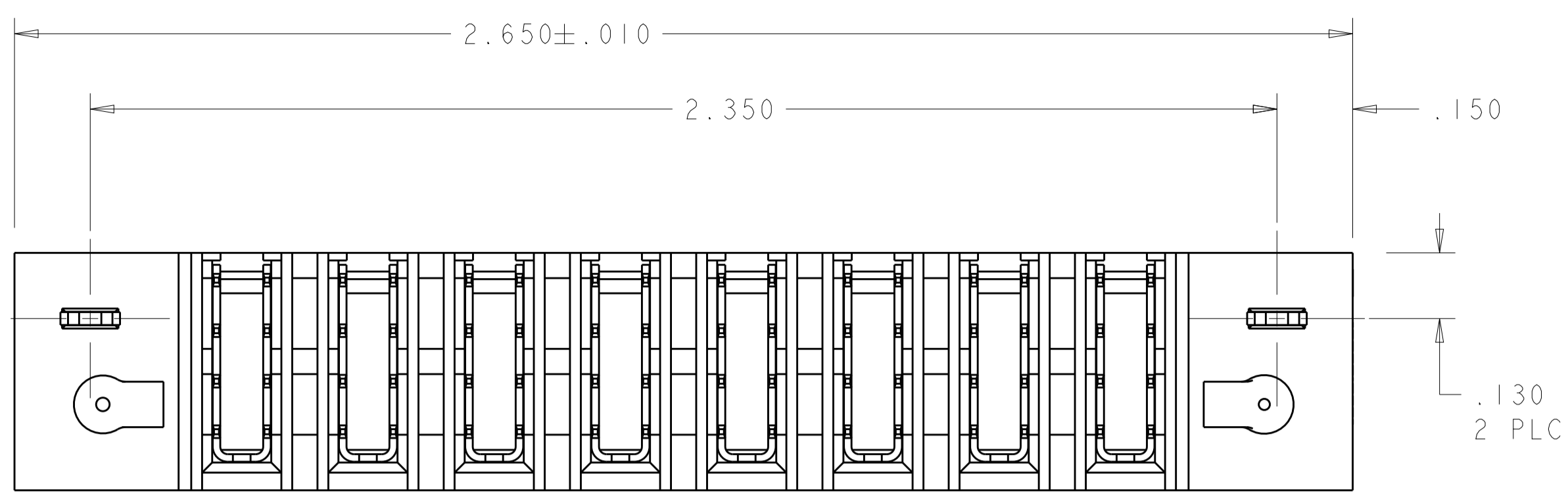


REVISIONS					
P	LTN	DESCRIPTION	DATE	DWN	APVD
1		PROPOSED DESIGN	01AUG2005	RG	MP
2		REMOVE "PROPOSAL ONLY"	17SEP2014	CZ	SZ



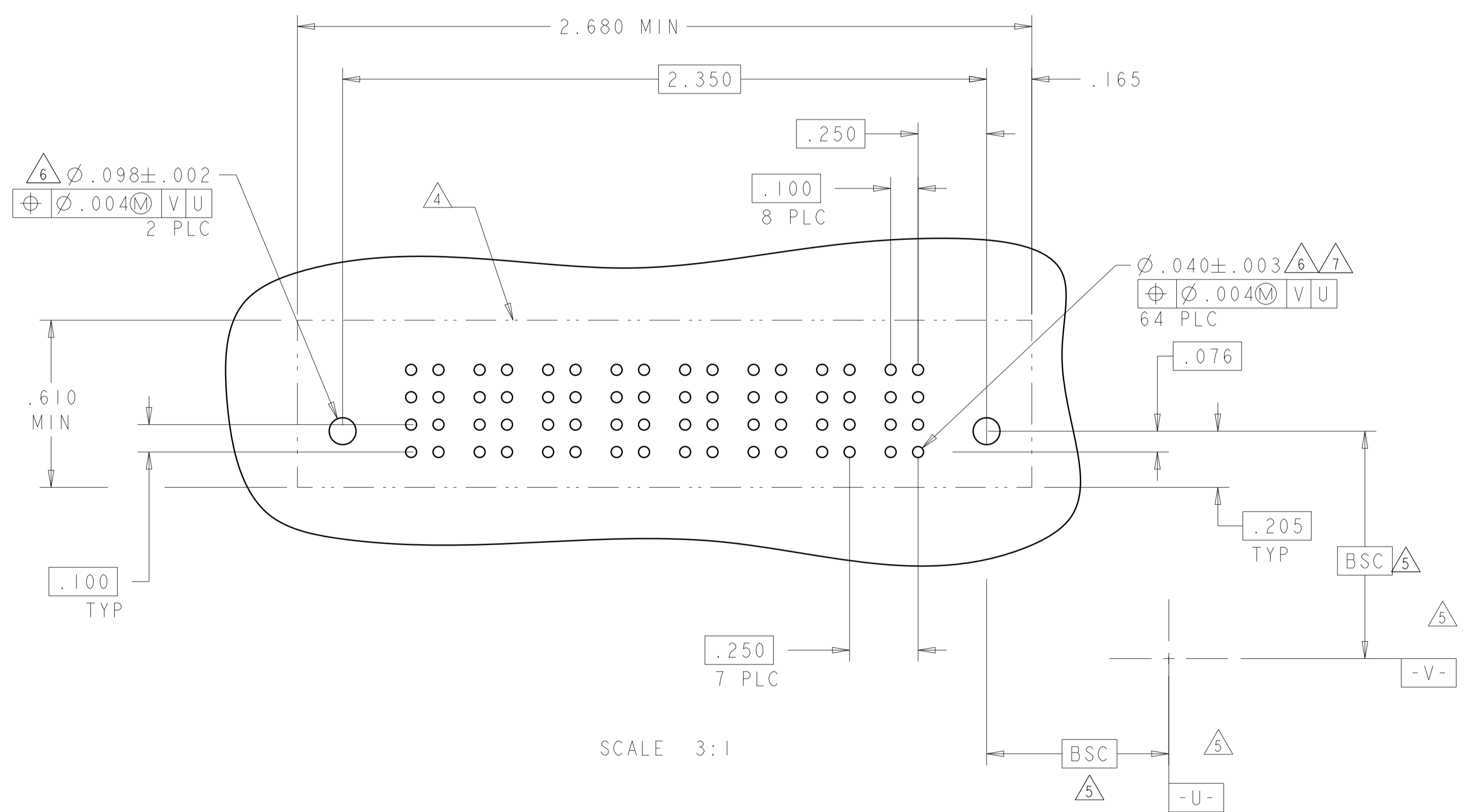
- 1 PART NUMBER, AND DATE CODE MARKED IN AREA SHOWN.
- 2 MATERIAL:  
HOUSING - GLASS FILLED HIGH TEMP THERMO PLASTIC, UL94 V-0  
POWER CONTACT - HIGH CONDUCTIVITY COPPER ALLOY
- 3 CONTACT PLATING: NOBLE METAL PLATING ON CONTACT FUNCTIONAL AREA OF POWER AND SIGNAL CONTACTS
- 4 MECHANICAL CONNECTOR KEEP OUT ZONE.
- 5 DATUM AND BASIC DIMENSIONS ESTABLISHED BY CUSTOMER.
- 6 PCB - ALL HOLE DIAMETERS ARE FINISHED HOLE SIZES.
- 7 PCB - .0453 ± .0010 DRILLED HOLES PLATED WITH .0003 MIN Sn OVER .001 TO .003 Cu PLATING TO ACHIEVE A .040 HOLE.

8P	6450153-1
DESCRIPTION	PART NUMBER

THIS DRAWING IS A CONTROLLED DOCUMENT.		DWN: R. GRZYBOWSKI	01AUG05	NAME	
DIMENSIONS: INCHES		CHK: M. PERCHERKE	01AUG05	PRODUCT SPEC	
TOLERANCES UNLESS OTHERWISE SPECIFIED:		APVD: M. PERCHERKE		APPLICATION SPEC	
0 PLC	±0.0	114-13038		RESTRICTED TO	
1 PLC	±0.01	108-1973		A1	
2 PLC	±0.005	C=6450153		SCALE 4:1 SHEET 1 OF 2 REV 2	
3 PLC	±0.0020	CUSTOMER DRAWING			
4 PLC	±0.0020				
ANGLES	±0.7°				
MATERIAL					
FINISH					

REVISIONS				
P.	LTN	DESCRIPTION	DATE	APVD
-	-	SEE SHEET 1	-	-

PART NUMBER	ROWS	POWER							
		P8	P7	P6	P5	P4	P3	P2	P1
6450153-1	D		VM	VM	VM	VM	VM	VM	VM
	C		VM	VM	VM	VM	VM	VM	VM
	B		VM	VM	VM	VM	VM	VM	VM
	A		VM	VM	VM	VM	VM	VM	VM
8P		HD							HD



SCALE 3:1

QTY	DESCRIPTION	IDENTIFIER
1	HOUSING, VERTICAL RECEPTACLE, MULTI-BEAM XL	HOUSING
2	HOLD DOWN FOR MINIPAK HDL 0255 THICK AND DTM9 RECENTERED	HD
8	VERT. RECEPT. POWER CONTACT, STD, .135 TAIL LENGTH	VM

THIS DRAWING IS A CONTROLLED DOCUMENT.		DWN: R. GRZYBOWSKI CHK: M. PERCHERKE APVD: M. PERCHERKE	DT AUG05 DT AUG05	TE Connectivity
DIMENSIONS: INCHES	TOLERANCES UNLESS OTHERWISE SPECIFIED: 0 PLC ±0.0 1 PLC ±0.01 2 PLC ±0.01 3 PLC ±0.005 4 PLC ±0.0020 ANGLES ±.7°	NAME: M. PERCHERKE PRODUCT SPEC: 108-1973 APPLICATION SPEC: 114-13038	SIZE: A1 CAGE CODE: - DRAWING NO: 6450153	
MATERIAL: -		WEIGHT: -		SCALE: 4:1 SHEET: 2 OF 2 REV: 2

Компания «Life Electronics» занимается поставками электронных компонентов импортного и отечественного производства от производителей и со складов крупных дистрибьюторов Европы, Америки и Азии.

С конца 2013 года компания активно расширяет линейку поставок компонентов по направлению коаксиальный кабель, кварцевые генераторы и конденсаторы (керамические, пленочные, электролитические), за счёт заключения дистрибьюторских договоров

Мы предлагаем:

- Конкурентоспособные цены и скидки постоянным клиентам.
- Специальные условия для постоянных клиентов.
- Подбор аналогов.
- Поставку компонентов в любых объемах, удовлетворяющих вашим потребностям.
- Приемлемые сроки поставки, возможна ускоренная поставка.
- Доставку товара в любую точку России и стран СНГ.
- Комплексную поставку.
- Работу по проектам и поставку образцов.
- Формирование склада под заказчика.
- Сертификаты соответствия на поставляемую продукцию (по желанию клиента).
- Тестирование поставляемой продукции.
- Поставку компонентов, требующих военную и космическую приемку.
- Входной контроль качества.
- Наличие сертификата ISO.

В составе нашей компании организован Конструкторский отдел, призванный помогать разработчикам, и инженерам.

Конструкторский отдел помогает осуществить:

- Регистрацию проекта у производителя компонентов.
- Техническую поддержку проекта.
- Защиту от снятия компонента с производства.
- Оценку стоимости проекта по компонентам.
- Изготовление тестовой платы монтаж и пусконаладочные работы.



Тел: +7 (812) 336 43 04 (многоканальный)

Email: [org@lifeelectronics.ru](mailto:org@lifeelectronics.ru)