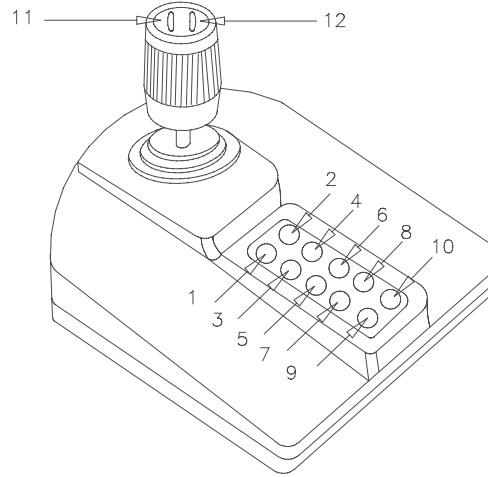


THIS DOCUMENT CONTAINS PROPRIETARY DATA OF POLARIS INDUSTRIAL ENTERPRISES, INC. NO DISCLOSURE, REPRODUCTION, OR USE OF ANY PART THERE OF MAY BE MADE EXCEPT BY

REV.	BY	DATE	P/N	USBDESKTOP

PHYSICAL SPECIFICATIONS

JOYSTICK MODEL ----- JHE13-KC2 SERIES  
 JOYSTICK TRAVEL ----- ±18° FROM CENTER  
 BREAKOUT FORCE ----- 0.109Nm  
 OPERATING FORCE ----- 0.151Nm  
 MAXIMUM FORCE ----- 0.169Nm  
 OPERATING TEMPERATURE ----- -25°C TO +70°C  
 CENTERING ----- SINGLE SPRING, OMNIDIRECTIONAL  
 HOUSING ----- HIGH IMPACT GLASS-FILLED NYLON  
 BODY COLOR ----- BLACK OR GREY  
 LIFE CYCLES ----- 3,000,000



ELECTRICAL SPECIFICATION

SUPPLY VOLTAGE (USB BUS)----- Vdd 5V ±.5V  
 SUPPLY CURRENT (USB BUS)----- 32mA MAX

TECHNICAL SPECIFICATIONS

THREE-AXIS, TWO BUTTONS HALL EFFECT JOYSTICK  
 DESKTOP HOUSING FEATURES 10 PROGRAMMABLE BUTTONS  
 STANDARD USB CONNECTOR AND INTERFACE  
 OPTIONAL JOYSTICK/MOUSE COMBINATION SOFTWARE DRIVER

PHYSICAL DIMENSIONS

WIDTH ----- 6.15" (15.6cm)  
 LENGTH ----- 6.65" (16.9cm)  
 HEIGHT ----- 4.97" (12.6cm)

SOFTWARE DRIVER FEATURES

CREATES A JOYSTICK/MOUSE COMBINATION DEVICE  
 CREATES A FOURTH AXIS "R" THAT MAY BE USED FOR SHUTTLE/RECORDER FUNCTION  
 ASSIGNS FUNCTIONS TO BUTTONS 1 AND 2  
 BUTTON 1 TOGGLES BETWEEN "Z" AND "R" AXES  
 BUTTON 2 TOGGLES BETWEEN "JOYSTICK" AND "MOUSE" MODES  
 JOYSTICK MODE BUTTONS 3-12 AVAILABLE FOR ASSIGNMENT  
 MOUSE MODE  
 BUTTONS 11 AND 12 ( LEFT AND RIGHT MOUSE BUTTONS)  
 BUTTONS 3-10 AVAILABLE FOR ASSIGNMENT

SCALE	DATE: 2-20-07			TITLE	PART NO.
	BY AT				
NONE	APPRV'D				
CODE	IDENT: 19477				

Компания «Life Electronics» занимается поставками электронных компонентов импортного и отечественного производства от производителей и со складов крупных дистрибьюторов Европы, Америки и Азии.

С конца 2013 года компания активно расширяет линейку поставок компонентов по направлению коаксиальный кабель, кварцевые генераторы и конденсаторы (керамические, пленочные, электролитические), за счёт заключения дистрибьюторских договоров

Мы предлагаем:

- Конкурентоспособные цены и скидки постоянным клиентам.
- Специальные условия для постоянных клиентов.
- Подбор аналогов.
- Поставку компонентов в любых объемах, удовлетворяющих вашим потребностям.
- Приемлемые сроки поставки, возможна ускоренная поставка.
- Доставку товара в любую точку России и стран СНГ.
- Комплексную поставку.
- Работу по проектам и поставку образцов.
- Формирование склада под заказчика.
- Сертификаты соответствия на поставляемую продукцию (по желанию клиента).
- Тестирование поставляемой продукции.
- Поставку компонентов, требующих военную и космическую приемку.
- Входной контроль качества.
- Наличие сертификата ISO.

В составе нашей компании организован Конструкторский отдел, призванный помогать разработчикам, и инженерам.

Конструкторский отдел помогает осуществить:

- Регистрацию проекта у производителя компонентов.
- Техническую поддержку проекта.
- Защиту от снятия компонента с производства.
- Оценку стоимости проекта по компонентам.
- Изготовление тестовой платы монтаж и пусконаладочные работы.



Тел: +7 (812) 336 43 04 (многоканальный)

Email: [org@lifeelectronics.ru](mailto:org@lifeelectronics.ru)