

# 2CPS

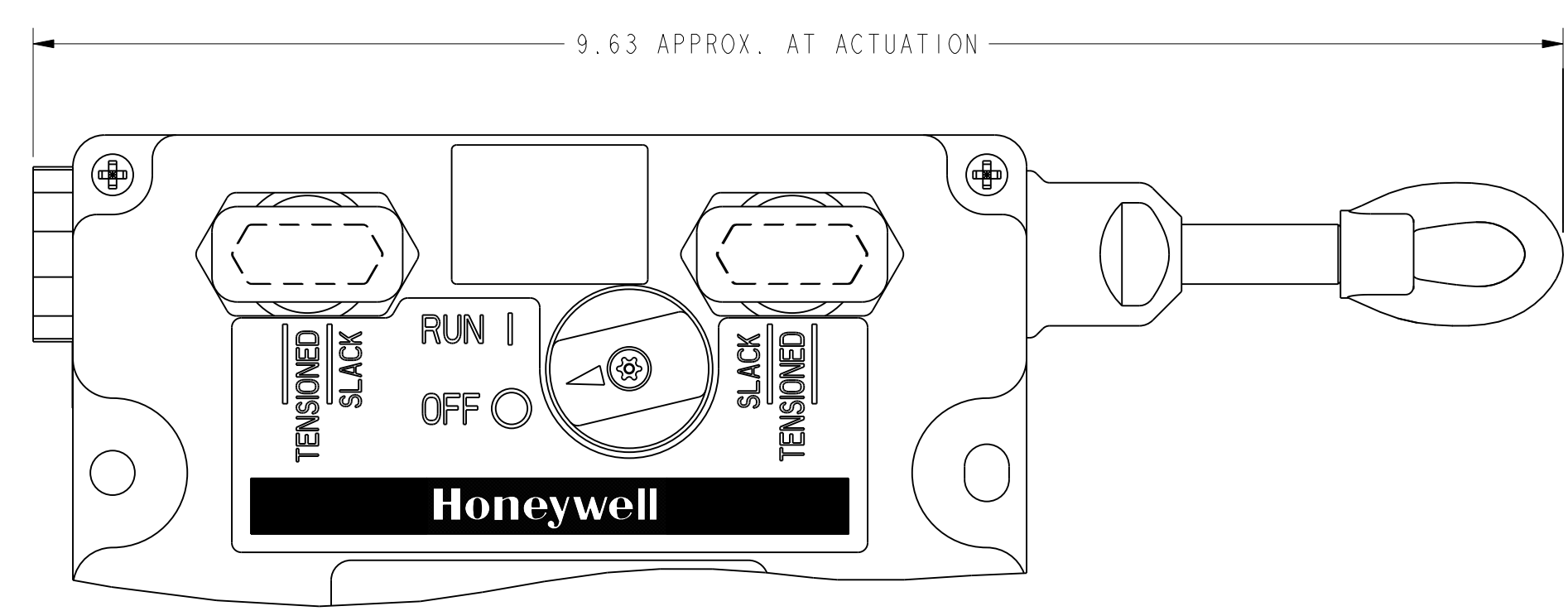
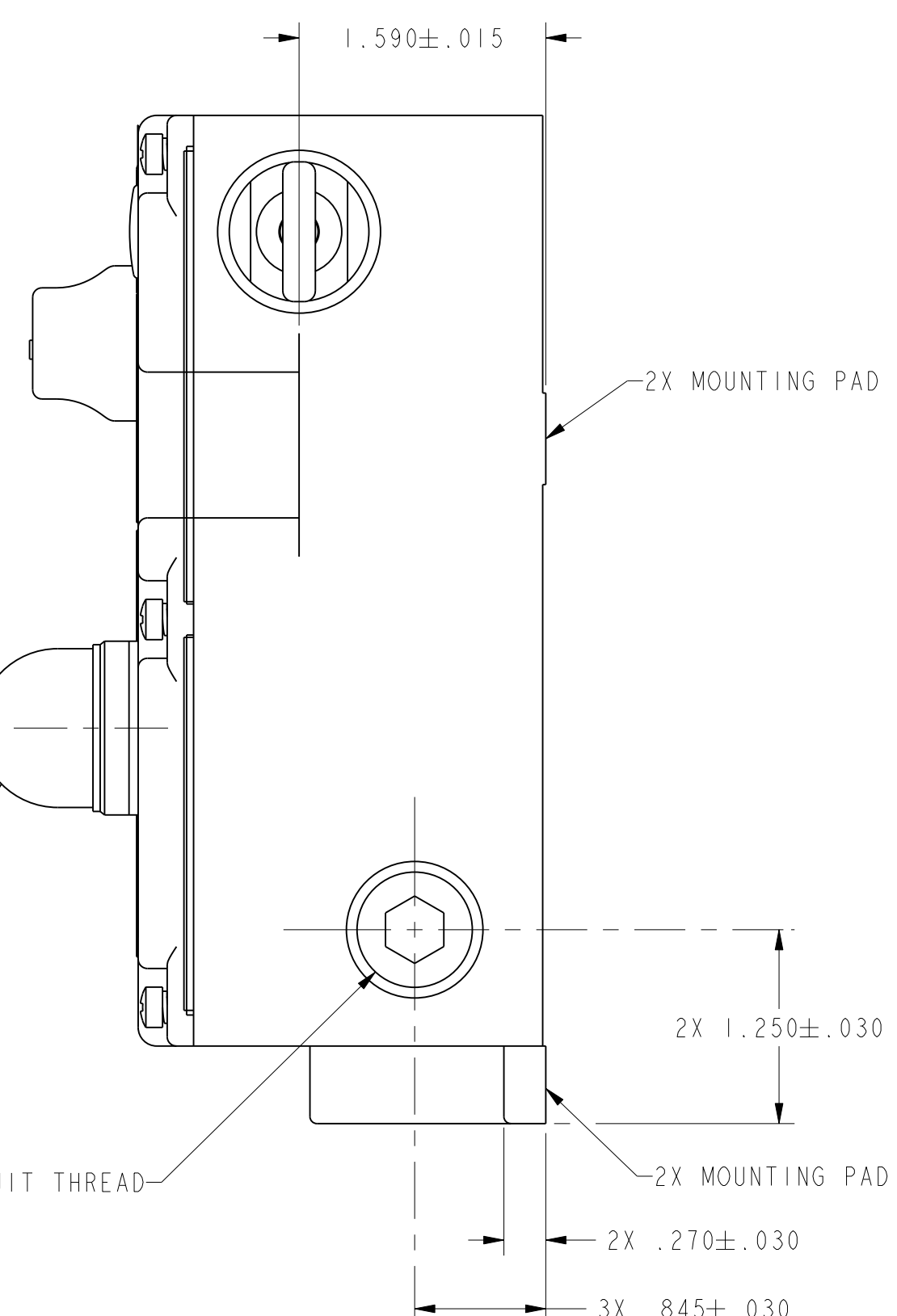
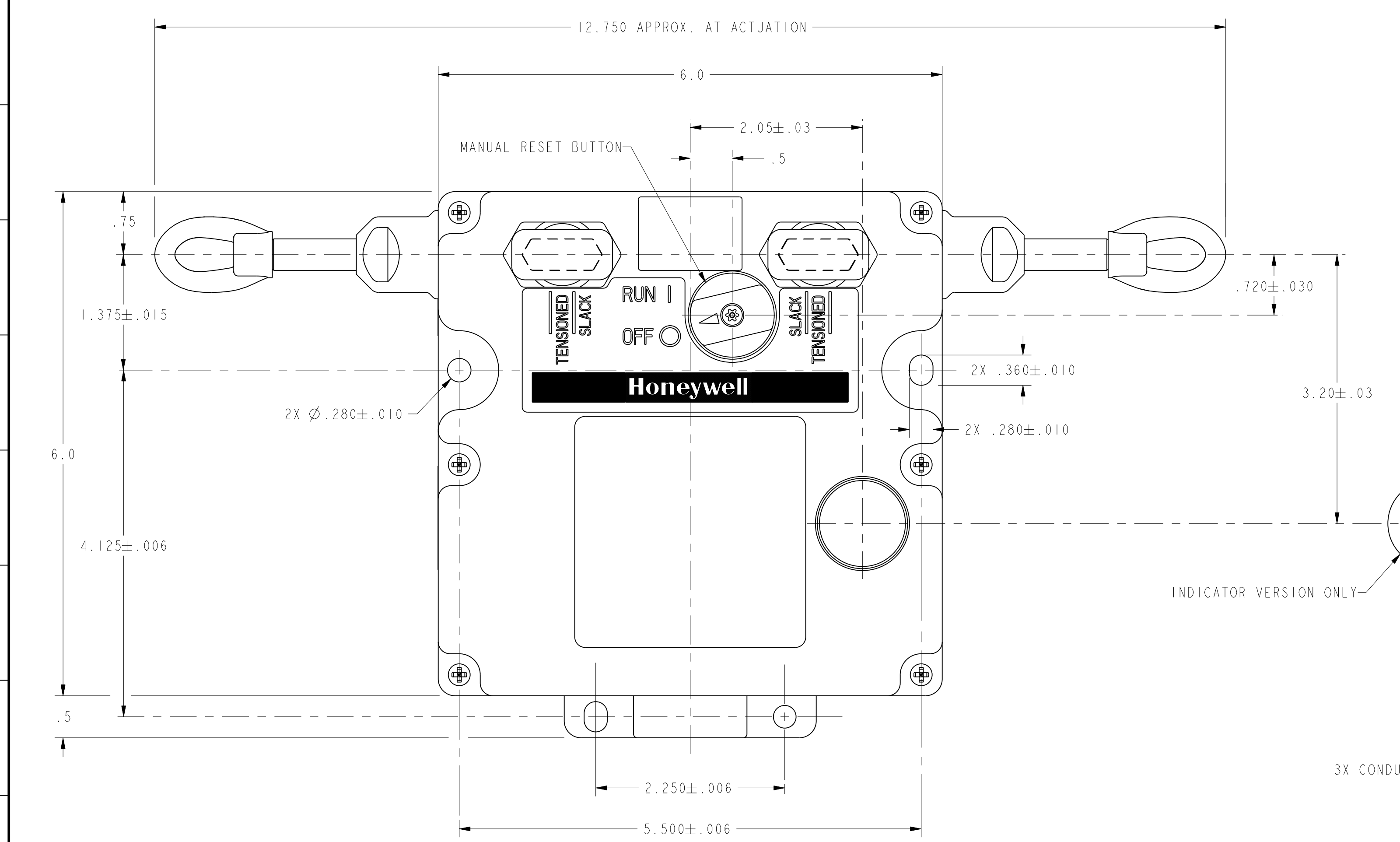
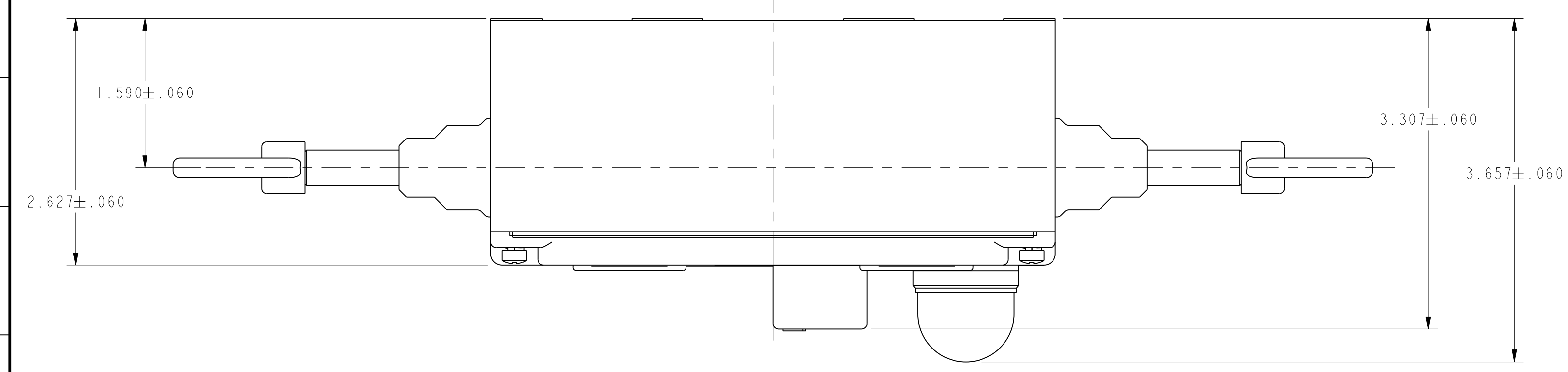
BODY CODE	
A	1/2" NPT
B	PG13.5
C	20mm
D	PF 1/2

CONTACT BLOCK MOUNTING CODE	
1	STANDARD, CONTACT BLOCKS MOUNTED TO HOUSING
2	REMOVABLE CONTACT BLOCKS W/RECEPTACLES

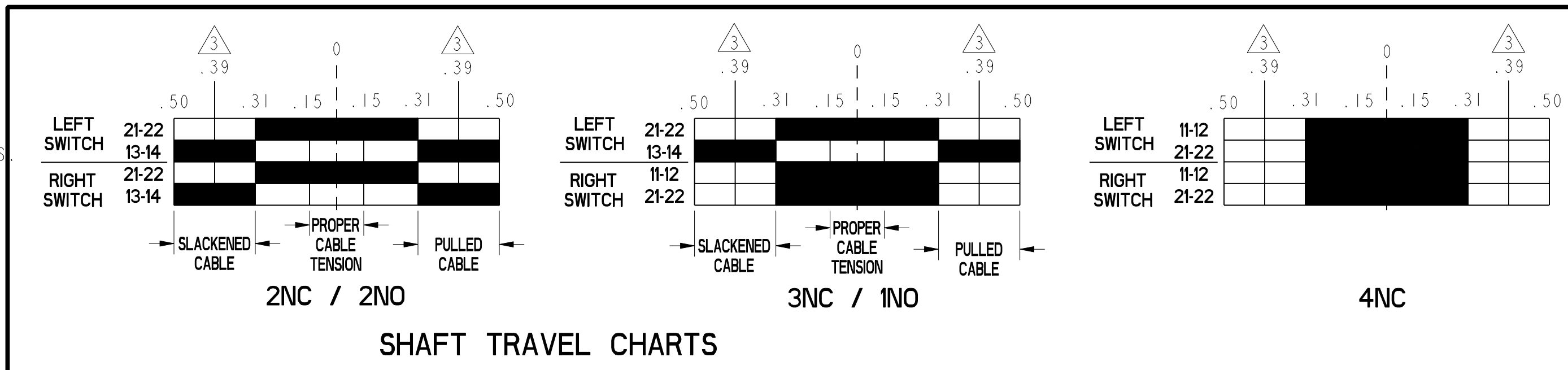
BASIC SWITCH CODE	
A	2NO - 2NC DIRECT ACTING (SWITCH 1: 1NO - 1NC) (SWITCH 2: 1NO - 1NC)
B	1NO - 3NC DIRECT ACTING (SWITCH 1: 1NO - 1NC) (SWITCH 2: 2NC)
D	4NC DIRECT ACTING (SWITCH 1: 2NC) (SWITCH 2: 2NC)

ACTUATION CODE	
1	MAINTAINED BOTH SIDES
2	MAINTAINED LEFT SIDE, NO ACTUATION RIGHT SIDE
3	MAINTAINED RIGHT SIDE, NO ACTUATION LEFT SIDE

INDICATOR-PILOT LIGHT CODE	
A	24V LED CLUSTER
B	120V LED CLUSTER



- NOTES
- HARDWARE PACKET CONSISTING OF TWO CONDUIT THREAD PLUGS AND ONE "J" HOOK TURNBUCKLE FOR EACH ACTUATOR IS INCLUDED WITH PRODUCT
  - NOMENCLATURE IS PROVIDED FOR IDENTIFICATION OF EXISTING LISTINGS. NOT ALL COMBINATIONS ARE POSSIBLE
  - POSITIVE OPENING TO IEC/EN60947-5-1
  - FORCE TO MAINTAIN ACTUATION SHAFT AT PROPER TENSION: 25 LBS  
ACTUATION SHAFT OPERATE FORCE: 40 LBS



ELECTRICAL RATING		ENVIRONMENTAL		APPROVALS
AC		DC		IP 67 NEMA 1, 4, 12 & 13
A300 Ue	AC15 Ie	O300 Ue	DC13 Ie	TEMP RANGE: -40°C TO 85°C -40°F TO 185°F
(VOLTS) 120 240	(AMPS) 6 3	(VOLTS) 24 125 250	(AMPS) 2.8 .55 .27	STORAGE: -40°C TO 85°C -40°F TO 185°F
11h = 10A		SHOCK: 15G PER IEC 68-2-27 VIBRATION: 5G PER IEC 68-2-6		UL CE IEC/EN60947-5-5
UNLESS OTHERWISE SPECIFIED TOLERANCES ARE:		DRAWN GJW 22MAY01		<b>Honeywell</b> TITLE SWITCH, ASSEMBLY SIZE D DWG TYPE I DRAWING NAME 2CPS SERIES CHART 1 REV 22 SCALE 1:1 WEIGHT SHEET 1 OF 1
NO PLACE .X ±.040 ±.1 ONE PLACE .XX ±.030 ±.1 TWO PLACE .XXX ±.015 ±.15 THREE PLACE .XXX ±.005 ±.1 ANGLES ±.1 RAW MATERIAL-COMMERCIAL STANDARD		CHECK SAV 22MAY01		
THIRD ANGLE PROJECTION		DIMENSIONS ARE TO BE MET BEFORE PROTECTIVE COATINGS ARE APPLIED		

Компания «Life Electronics» занимается поставками электронных компонентов импортного и отечественного производства от производителей и со складов крупных дистрибьюторов Европы, Америки и Азии.

С конца 2013 года компания активно расширяет линейку поставок компонентов по направлению коаксиальный кабель, кварцевые генераторы и конденсаторы (керамические, пленочные, электролитические), за счёт заключения дистрибьюторских договоров

Мы предлагаем:

- Конкурентоспособные цены и скидки постоянным клиентам.
- Специальные условия для постоянных клиентов.
- Подбор аналогов.
- Поставку компонентов в любых объемах, удовлетворяющих вашим потребностям.
- Приемлемые сроки поставки, возможна ускоренная поставка.
- Доставку товара в любую точку России и стран СНГ.
- Комплексную поставку.
- Работу по проектам и поставку образцов.
- Формирование склада под заказчика.
- Сертификаты соответствия на поставляемую продукцию (по желанию клиента).
- Тестирование поставляемой продукции.
- Поставку компонентов, требующих военную и космическую приемку.
- Входной контроль качества.
- Наличие сертификата ISO.

В составе нашей компании организован Конструкторский отдел, призванный помогать разработчикам, и инженерам.

Конструкторский отдел помогает осуществить:

- Регистрацию проекта у производителя компонентов.
- Техническую поддержку проекта.
- Защиту от снятия компонента с производства.
- Оценку стоимости проекта по компонентам.
- Изготовление тестовой платы монтаж и пусконаладочные работы.



Тел: +7 (812) 336 43 04 (многоканальный)

Email: [org@lifeelectronics.ru](mailto:org@lifeelectronics.ru)