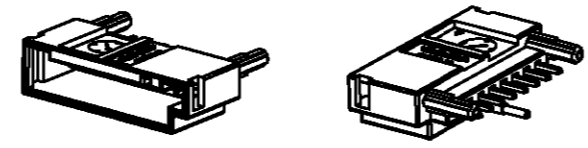
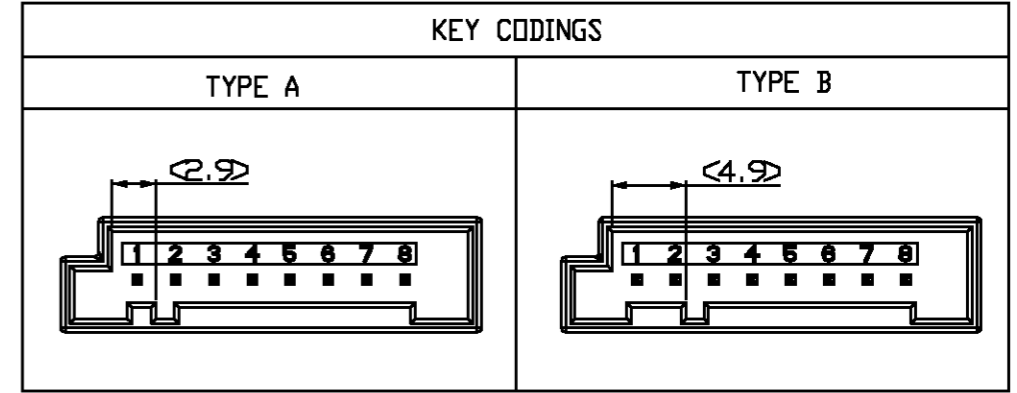
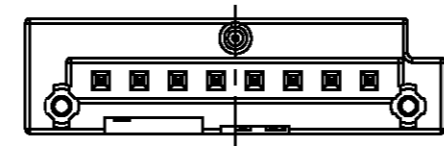
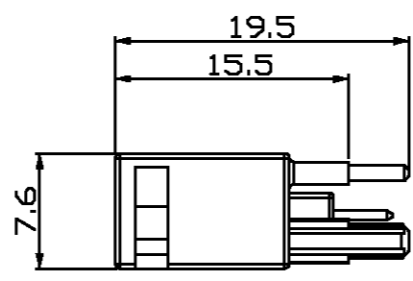
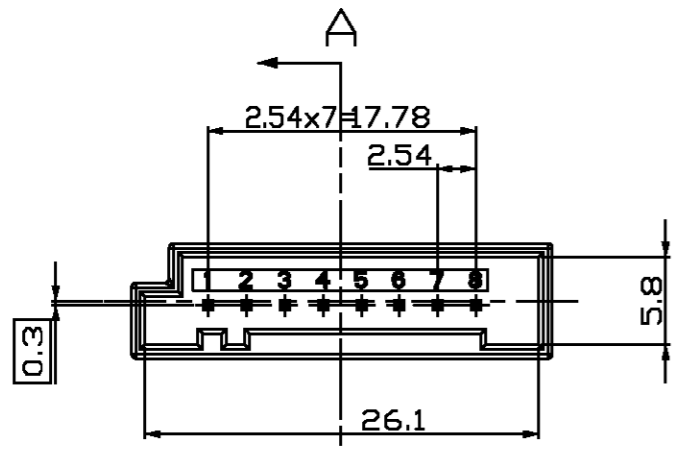
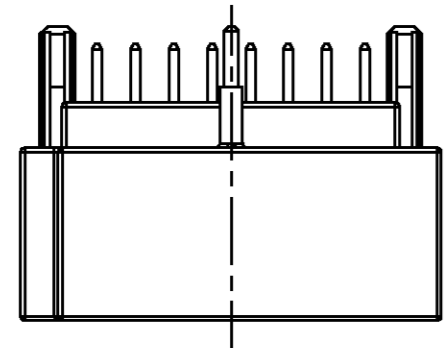


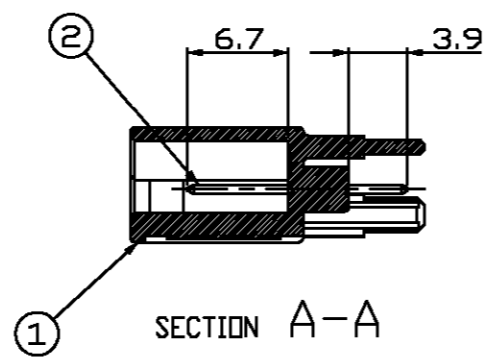
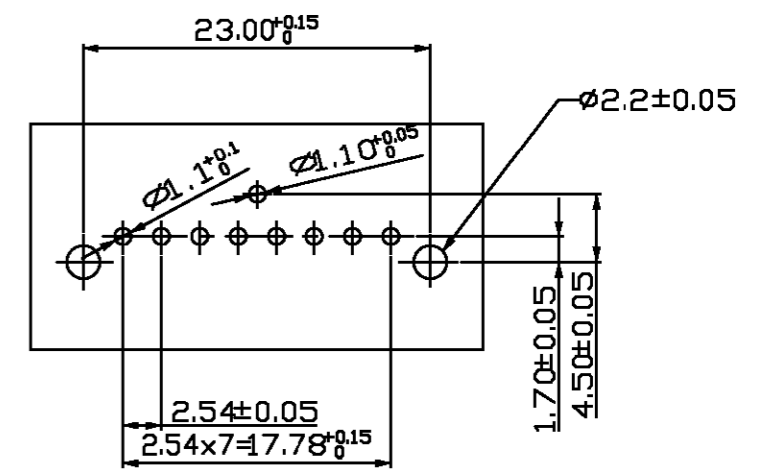
LOC	DIST	REVISIONS				
P	LTR	DESCRIPTION	DATE	DWN	APVD	
DS						
A1		REVISED (ECR-05-018779)	02.JAN.'06	CH	JK	



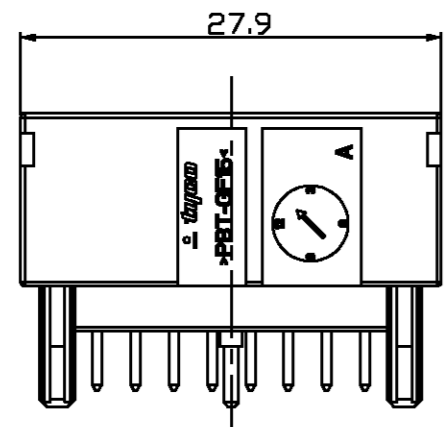
ISOMETRIC VIEW



P.C.B LAY-OUT



SECTION A-A



- NOTES
 1. PULL-OUT FORCE OF THE CONTACT : Min 25N WHEN V=25mm/min
 2. BE MATED WITH PLUG HSG (P/N : 1743282) SMOOTHLY
 3. GENERAL TOLERANCE : ±0.3, ±3°

NO	DESCRIPTION	CODE	P/N	MATERIAL	COLOR/FINISH	ASSY P/N	0-1743386-1	1-1743386-2	1-1743386-3	1-1743386-6
②	063 SQUARE CONTACT PIN		0-368314-1	PHOSPHOR BRONZE	TIN		8	8	8	8
A1	HEADER HSG	B	1-1743387-6	PBT-GF15	RED		-	-	-	1
①	HEADER HSG	B	1-1743387-3	PBT-GF15	GRAY		-	-	1	-
	HEADER HSG	B	1-1743387-2	PBT-GF15	BLACK		-	1	-	-
	HEADER HSG	A	0-1743387-1	PBT-GF15	NATURAL		1	-	-	-

<p>THIS DRAWING IS A CONTROLLED DOCUMENT FOR TYCO ELECTRONICS CORPORATION. IT IS SUBJECT TO CHANGE AND THE CONTROLLING ENGINEERING ORGANIZATION SHOULD BE CONTACTED FOR THE LATEST REVISION.</p>		<p>DWN CH PAK CHK YH CHOI APVD JK SONG PRODUCT SPEC APPLICATION SPEC WEIGHT</p>		<p>tyco AMP KOREA Electronics kyungsan, korea</p>	
<p>DIMENSIONS: MM</p>		<p>TOLERANCES UNLESS OTHERWISE SPECIFIED</p>		<p>NAME</p>	
<p>3-d ANGLE PROJECTION</p>		<p>0 PLC ± 1 PLC ± 2 PLC ± 3 PLC ± 4 PLC ± ANGLES ±</p>		<p>MQS PIN HEADER ASS'Y 8POS(V-TYPE)</p>	
<p>MATERIAL SEE TABLE</p>		<p>FINISH</p>		<p>SIZE CAGE CODE DRAWING NO RESTRICTED TO A3 00779 C= 1743386</p>	
				<p>SCALE 2:1 SHEET 1 OF 1 REV A1</p>	

Компания «Life Electronics» занимается поставками электронных компонентов импортного и отечественного производства от производителей и со складов крупных дистрибьюторов Европы, Америки и Азии.

С конца 2013 года компания активно расширяет линейку поставок компонентов по направлению коаксиальный кабель, кварцевые генераторы и конденсаторы (керамические, пленочные, электролитические), за счёт заключения дистрибьюторских договоров

Мы предлагаем:

- Конкурентоспособные цены и скидки постоянным клиентам.
- Специальные условия для постоянных клиентов.
- Подбор аналогов.
- Поставку компонентов в любых объемах, удовлетворяющих вашим потребностям.
- Приемлемые сроки поставки, возможна ускоренная поставка.
- Доставку товара в любую точку России и стран СНГ.
- Комплексную поставку.
- Работу по проектам и поставку образцов.
- Формирование склада под заказчика.
- Сертификаты соответствия на поставляемую продукцию (по желанию клиента).
- Тестирование поставляемой продукции.
- Поставку компонентов, требующих военную и космическую приемку.
- Входной контроль качества.
- Наличие сертификата ISO.

В составе нашей компании организован Конструкторский отдел, призванный помогать разработчикам, и инженерам.

Конструкторский отдел помогает осуществить:

- Регистрацию проекта у производителя компонентов.
- Техническую поддержку проекта.
- Защиту от снятия компонента с производства.
- Оценку стоимости проекта по компонентам.
- Изготовление тестовой платы монтаж и пусконаладочные работы.



Тел: +7 (812) 336 43 04 (многоканальный)
Email: org@lifeelectronics.ru