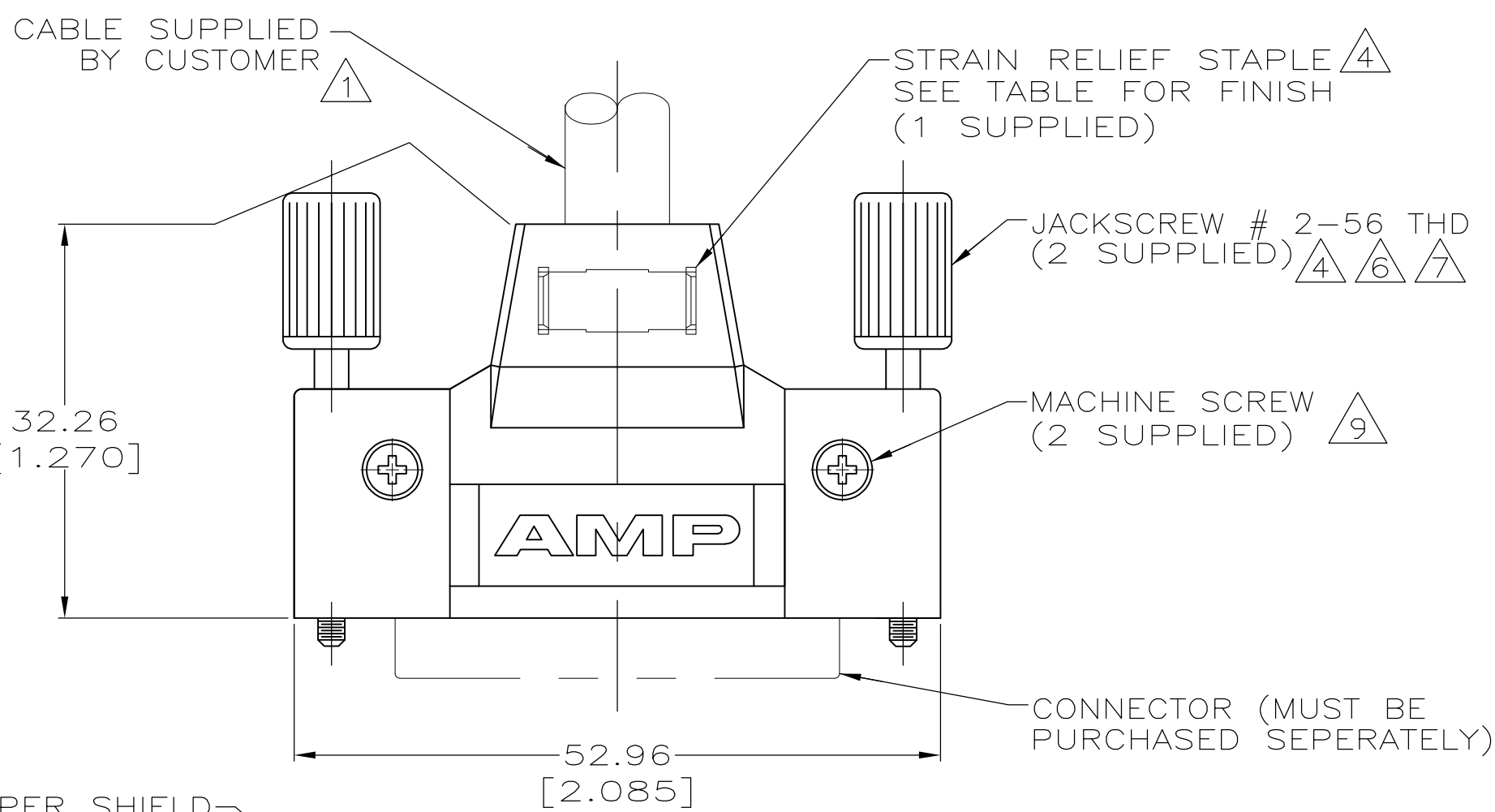
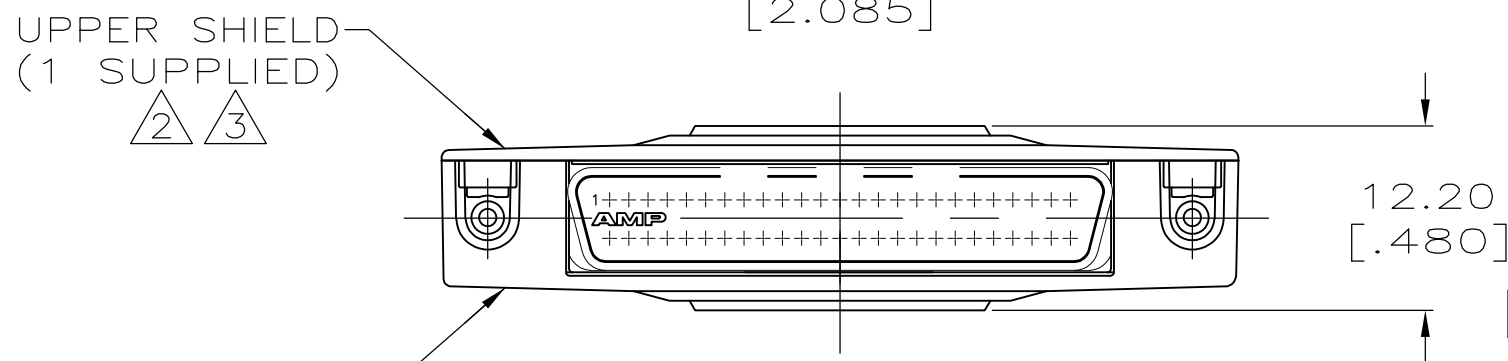


THIS DRAWING IS UNPUBLISHED. RELEASED FOR PUBLICATION
 © COPYRIGHT - By - ALL RIGHTS RESERVED.

LOC	DIST	REVISIONS					
GP	00	P	LTR	DESCRIPTION	DATE	DWN	APVD
			F	REVISED PER ECO-11-012218	14JUL2011	CJV	SLB



- 1 10.16 [.400] MAX CABLE DIA.
- 2 ZINC PER ASTM AG40A, UNS Z33521.
- 3 NICKEL PLATED.
- 4 STEEL PER ASTM A109.
- 5 BRIGHT TIN-LEAD PLATED.
- 6 POLYPROPYLENE OR NYLON, UL94V-0, BLACK.
- 7 BLACK ZINC PLATED.
- 8 BRIGHT TIN PLATED.
- 9 STAINLESS STEEL.



SUPERSEDED BY 5749080-1 OBSOLETE	KIT	8	749080-3
	BULK	5	749080-2
	KIT	5	749080-1
	PACKAGING	STAPLE	PART NO

THIS DRAWING IS A CONTROLLED DOCUMENT.		DWN	JACK ROOT	11-23-88	STE TE Connectivity				
		CHK	M.WATERS	12-1-88					
DIMENSIONS: [mm] INCHES		TOLERANCES UNLESS OTHERWISE SPECIFIED:			NAME				
		0 PLC	± -	PRODUCT SPEC					
		1 PLC	± -	APPLICATION SPEC					
MATERIAL		2 PLC	± 0.38 [.015]	SIZE			CAGE CODE	DRAWING NO	RESTRICTED TO
		3 PLC	± -	A3			00779	C-749080	-
FINISH		4 PLC	± -	WEIGHT			SCALE		
		ANGLES	± -	CUSTOMER DRAWING			2:1		
				SHEET			1 OF 1		
				REV			F		

Компания «Life Electronics» занимается поставками электронных компонентов импортного и отечественного производства от производителей и со складов крупных дистрибьюторов Европы, Америки и Азии.

С конца 2013 года компания активно расширяет линейку поставок компонентов по направлению коаксиальный кабель, кварцевые генераторы и конденсаторы (керамические, пленочные, электролитические), за счёт заключения дистрибьюторских договоров

Мы предлагаем:

- Конкурентоспособные цены и скидки постоянным клиентам.
- Специальные условия для постоянных клиентов.
- Подбор аналогов.
- Поставку компонентов в любых объемах, удовлетворяющих вашим потребностям.
- Приемлемые сроки поставки, возможна ускоренная поставка.
- Доставку товара в любую точку России и стран СНГ.
- Комплексную поставку.
- Работу по проектам и поставку образцов.
- Формирование склада под заказчика.
- Сертификаты соответствия на поставляемую продукцию (по желанию клиента).
- Тестирование поставляемой продукции.
- Поставку компонентов, требующих военную и космическую приемку.
- Входной контроль качества.
- Наличие сертификата ISO.

В составе нашей компании организован Конструкторский отдел, призванный помогать разработчикам, и инженерам.

Конструкторский отдел помогает осуществить:

- Регистрацию проекта у производителя компонентов.
- Техническую поддержку проекта.
- Защиту от снятия компонента с производства.
- Оценку стоимости проекта по компонентам.
- Изготовление тестовой платы монтаж и пусконаладочные работы.



Тел: +7 (812) 336 43 04 (многоканальный)

Email: org@lifeelectronics.ru