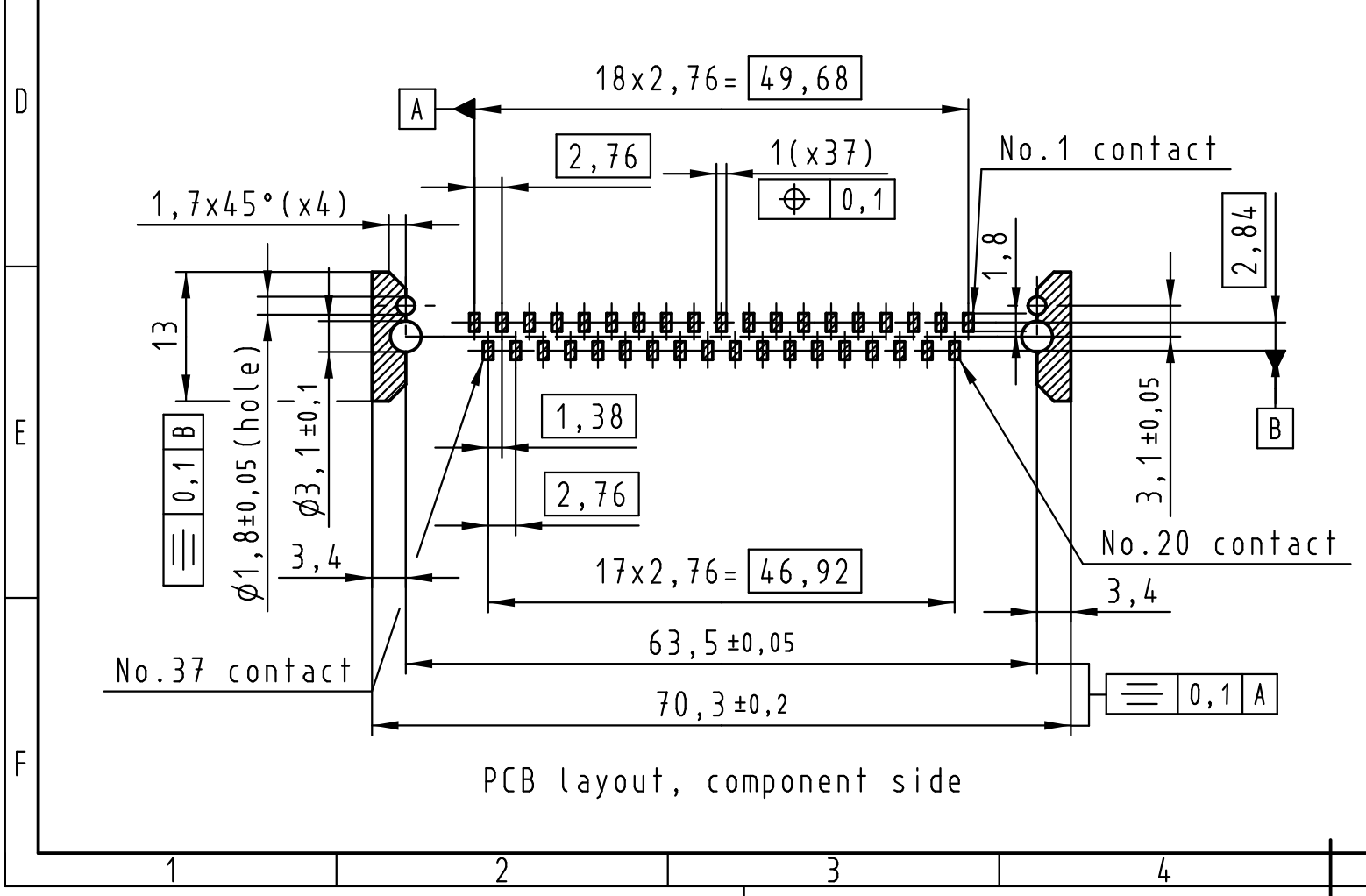
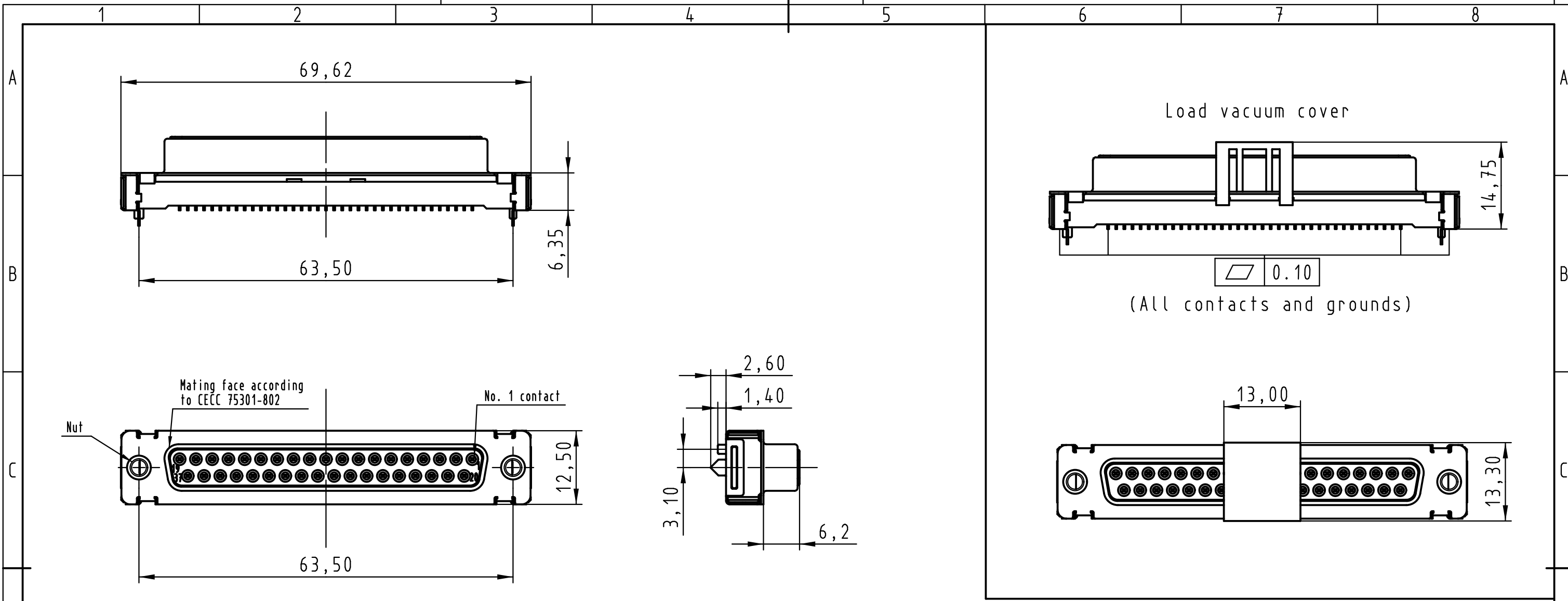
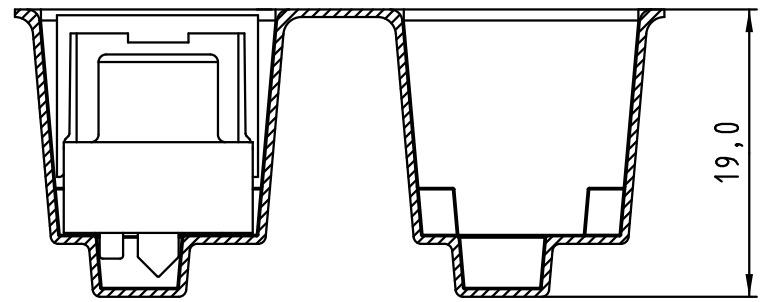


All rights reserved

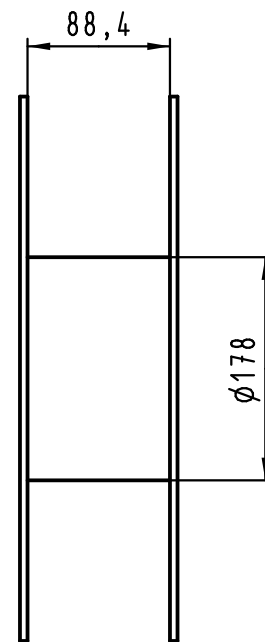
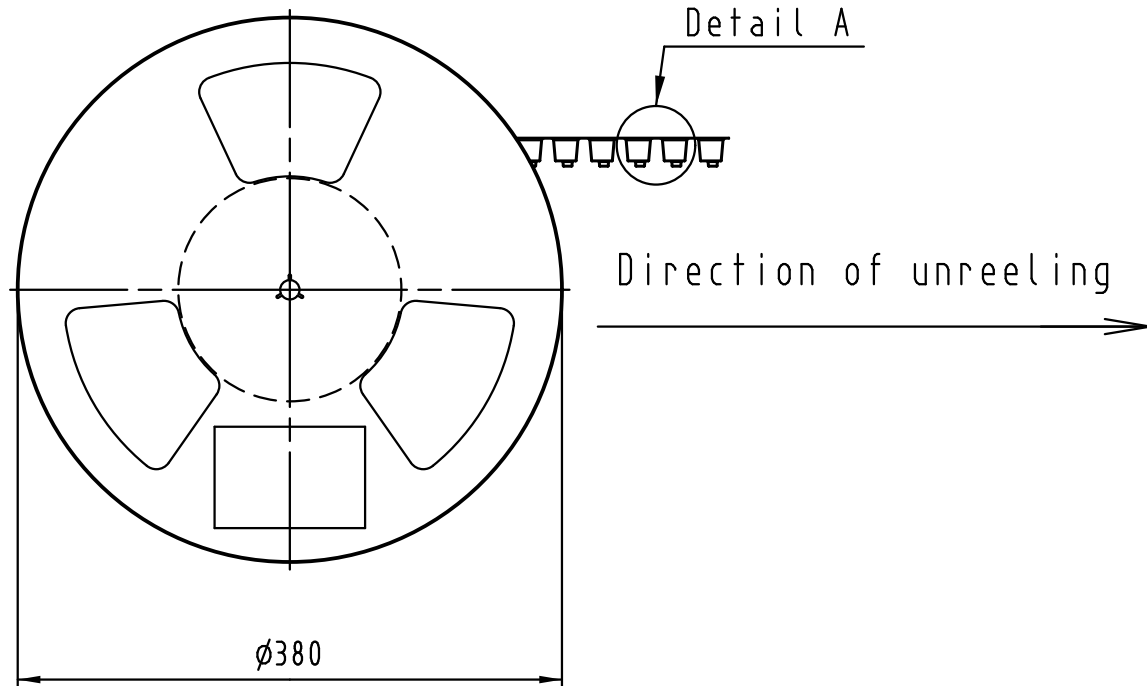
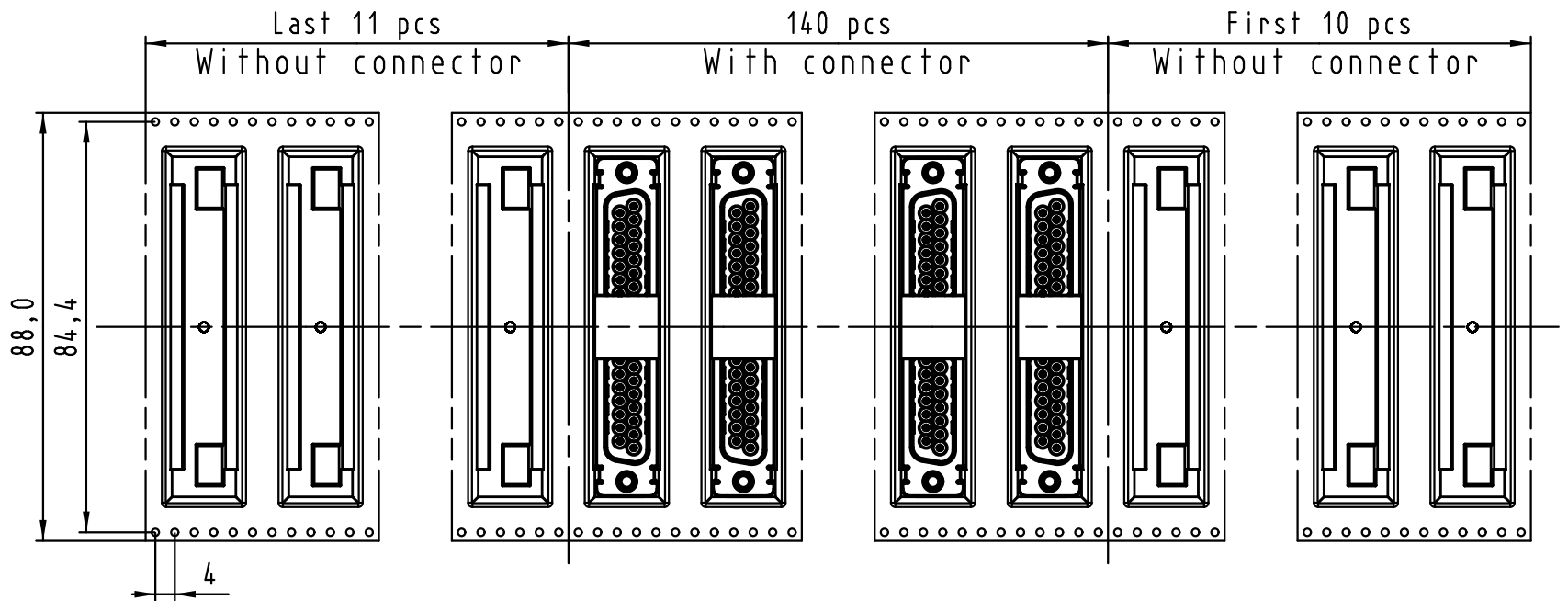


Max. Temperature: 260° during 10 seconds.

0955 455 3611 741	1	M3	Black insulator	Reel Packaging: 140 connectors (See details on page 2/2)														
0955 455 3612 741	1	4-40 UNC																
0955 455 6611 741	2	M3																
0955 455 6612 741	2	4-40 UNC																
0955 455 7611 741	3	M3																
0955 455 7612 741	3	4-40 UNC																
Part number	PL	Nut	Index designation															
All Dimensions in mm Original Size DIN A 3			Free size tolerances															
<table border="1"> <tr> <td></td> <td>Dat.</td> <td>Name</td> <td>Scale</td> </tr> <tr> <td>Detail.</td> <td>25-Oct-11</td> <td>Johnson.S</td> <td rowspan="3">1.5:1</td> </tr> <tr> <td>Insp.</td> <td>17-Nov-11</td> <td>Steven.W</td> </tr> <tr> <td>Stand.</td> <td>17-Nov-11</td> <td>Steven.W</td> </tr> </table>				Dat.	Name	Scale	Detail.	25-Oct-11	Johnson.S	1.5:1	Insp.	17-Nov-11	Steven.W	Stand.	17-Nov-11	Steven.W	D-Sub SMT, 37 poles Female, Straight with nuts and ground pins	
	Dat.	Name	Scale															
Detail.	25-Oct-11	Johnson.S	1.5:1															
Insp.	17-Nov-11	Steven.W																
Stand.	17-Nov-11	Steven.W																
EC04070	17-Nov-11	Johnson.S	Zhuhai HARTING Limited															
Mod.	Dat.	Name	TB 09 55 455 x61x	Page 1/2														



Detail A



See TB 09 55 455 x61x folio 1/2 for connector dimensions and PCB layout

Packaging in accordance with EIA 481-2.

0955 455 3611 741	1	M3	Black insulator	Reel Packaging: 140 connectors
0955 455 3612 741	1	4-40 UNC		
0955 455 6611 741	2	M3		
0955 455 6612 741	2	4-40 UNC		
0955 455 7611 741	3	M3		
0955 455 7612 741	3	4-40 UNC		
Part number	PL	Nut	Index designation	

All Dimensions in mm Original Size DIN A 3			Techn. Character.			Free size tolerances						
				Dat.	Name	Scale						
				Detail.	25-Oct-11	Johnson.S	D-Sub SMT, 37 poles Female, Straight with nuts and ground pins					
				Insp.	17-Nov-11	Steven.W						
				Stand.	17-Nov-11	Steven.W						
EC04070	17-Nov-11	Johnson.S	Zhuhai HARTING Limited			TB 09 55 455 x61x						
Mod.	Dat.	Name				Sub. <table border="1" style="float: right;"> <tr> <td>Page</td> <td>2</td> </tr> <tr> <td>Sub.</td> <td>2</td> </tr> </table>			Page	2	Sub.	2
Page	2											
Sub.	2											

All rights reserved

Компания «Life Electronics» занимается поставками электронных компонентов импортного и отечественного производства от производителей и со складов крупных дистрибьюторов Европы, Америки и Азии.

С конца 2013 года компания активно расширяет линейку поставок компонентов по направлению коаксиальный кабель, кварцевые генераторы и конденсаторы (керамические, пленочные, электролитические), за счёт заключения дистрибьюторских договоров

Мы предлагаем:

- Конкуренспособные цены и скидки постоянным клиентам.
- Специальные условия для постоянных клиентов.
- Подбор аналогов.
- Поставку компонентов в любых объемах, удовлетворяющих вашим потребностям.
- Приемлемые сроки поставки, возможна ускоренная поставка.
- Доставку товара в любую точку России и стран СНГ.
- Комплексную поставку.
- Работу по проектам и поставку образцов.
- Формирование склада под заказчика.
- Сертификаты соответствия на поставляемую продукцию (по желанию клиента).
- Тестирование поставляемой продукции.
- Поставку компонентов, требующих военную и космическую приемку.
- Входной контроль качества.
- Наличие сертификата ISO.

В составе нашей компании организован Конструкторский отдел, призванный помогать разработчикам, и инженерам.

Конструкторский отдел помогает осуществить:

- Регистрацию проекта у производителя компонентов.
- Техническую поддержку проекта.
- Защиту от снятия компонента с производства.
- Оценку стоимости проекта по компонентам.
- Изготовление тестовой платы монтаж и пусконаладочные работы.



Тел: +7 (812) 336 43 04 (многоканальный)

Email: [org@lifeelectronics.ru](mailto:org@lifeelectronics.ru)