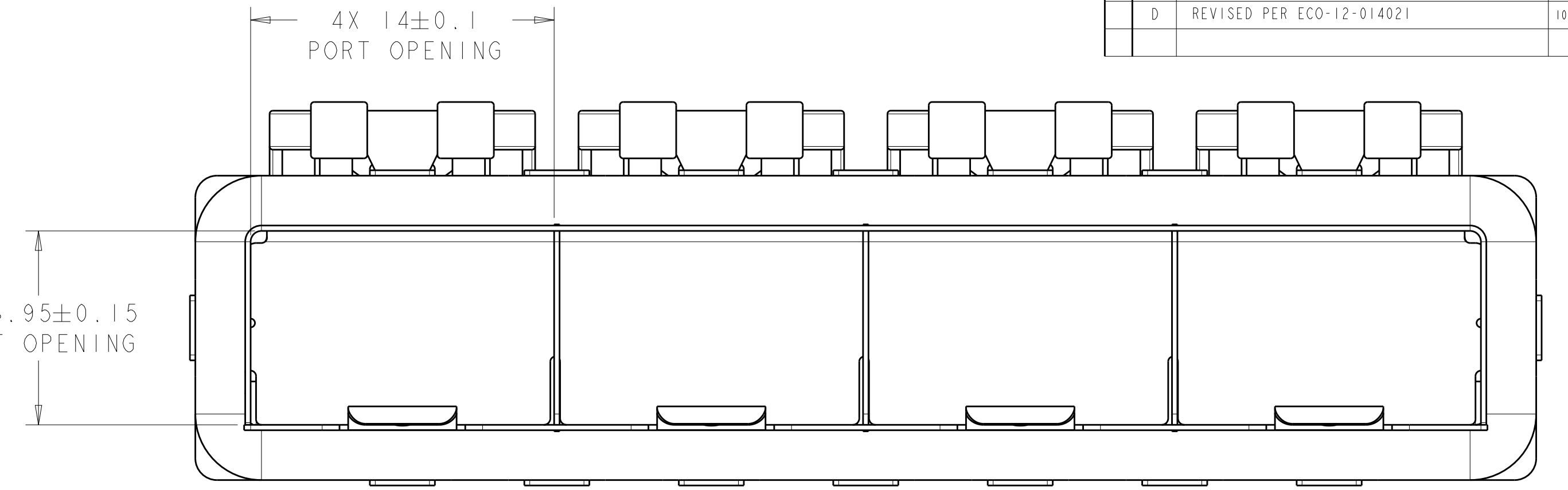
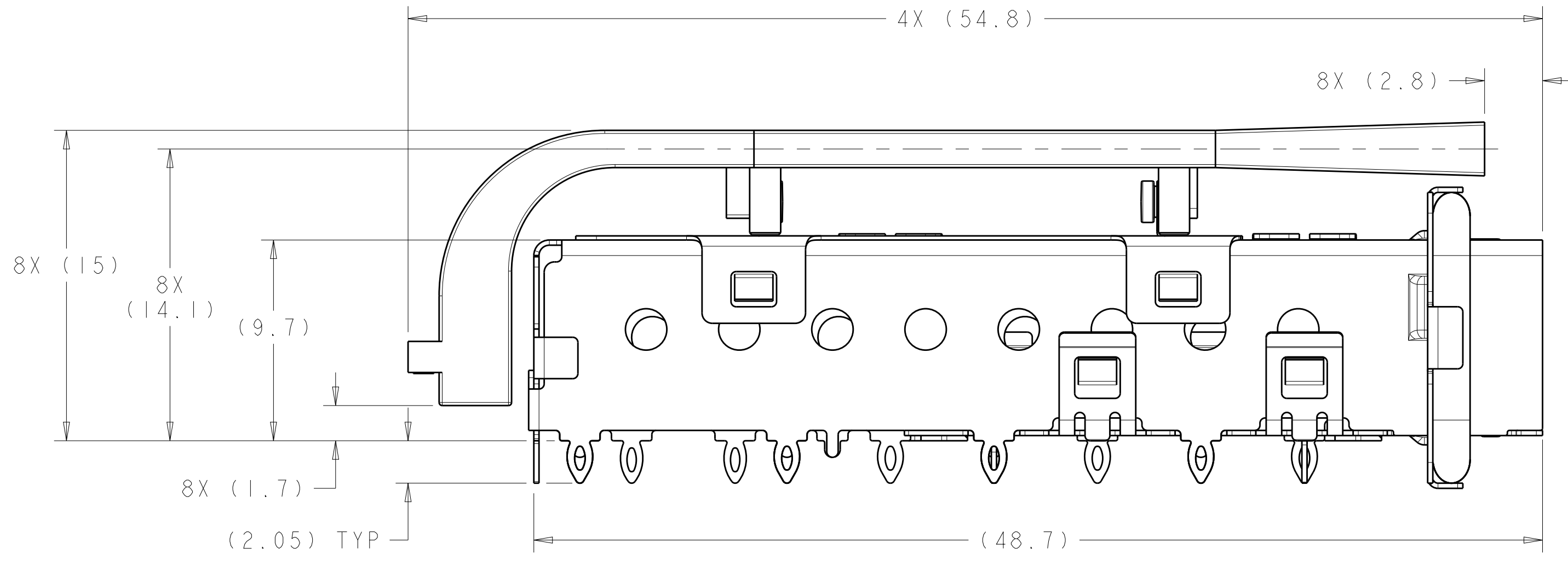
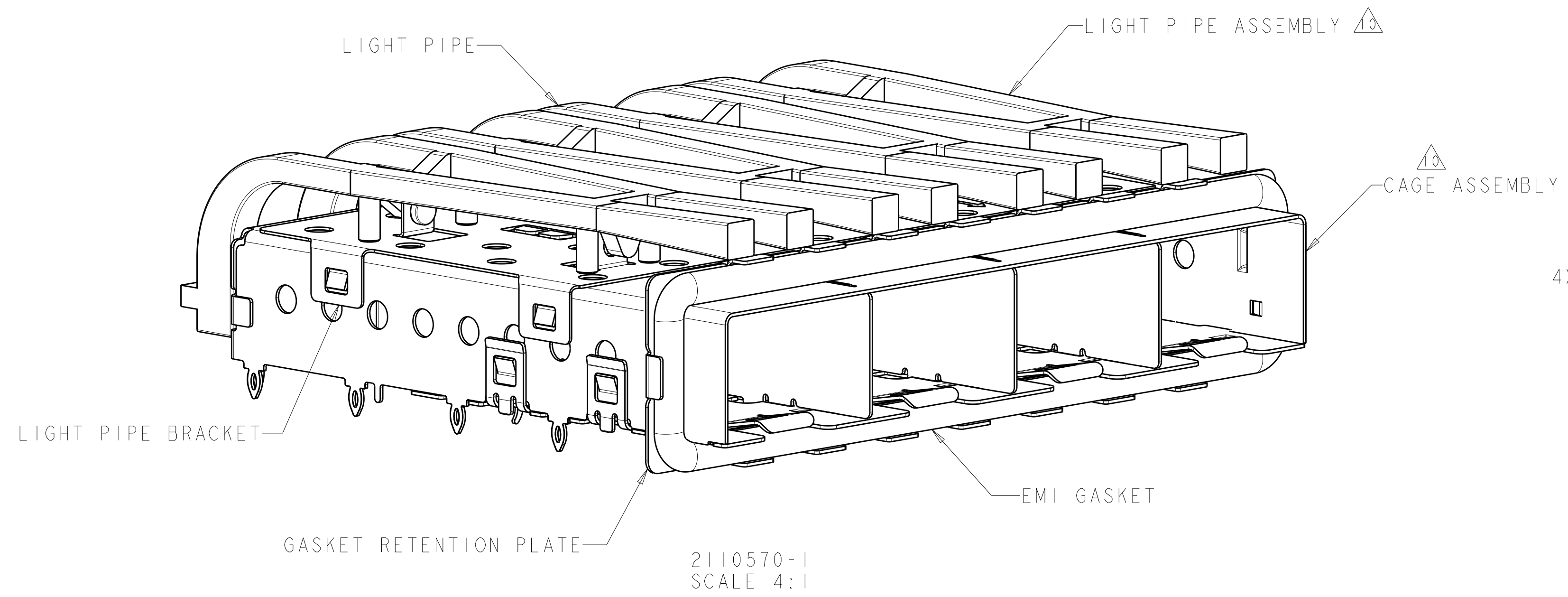
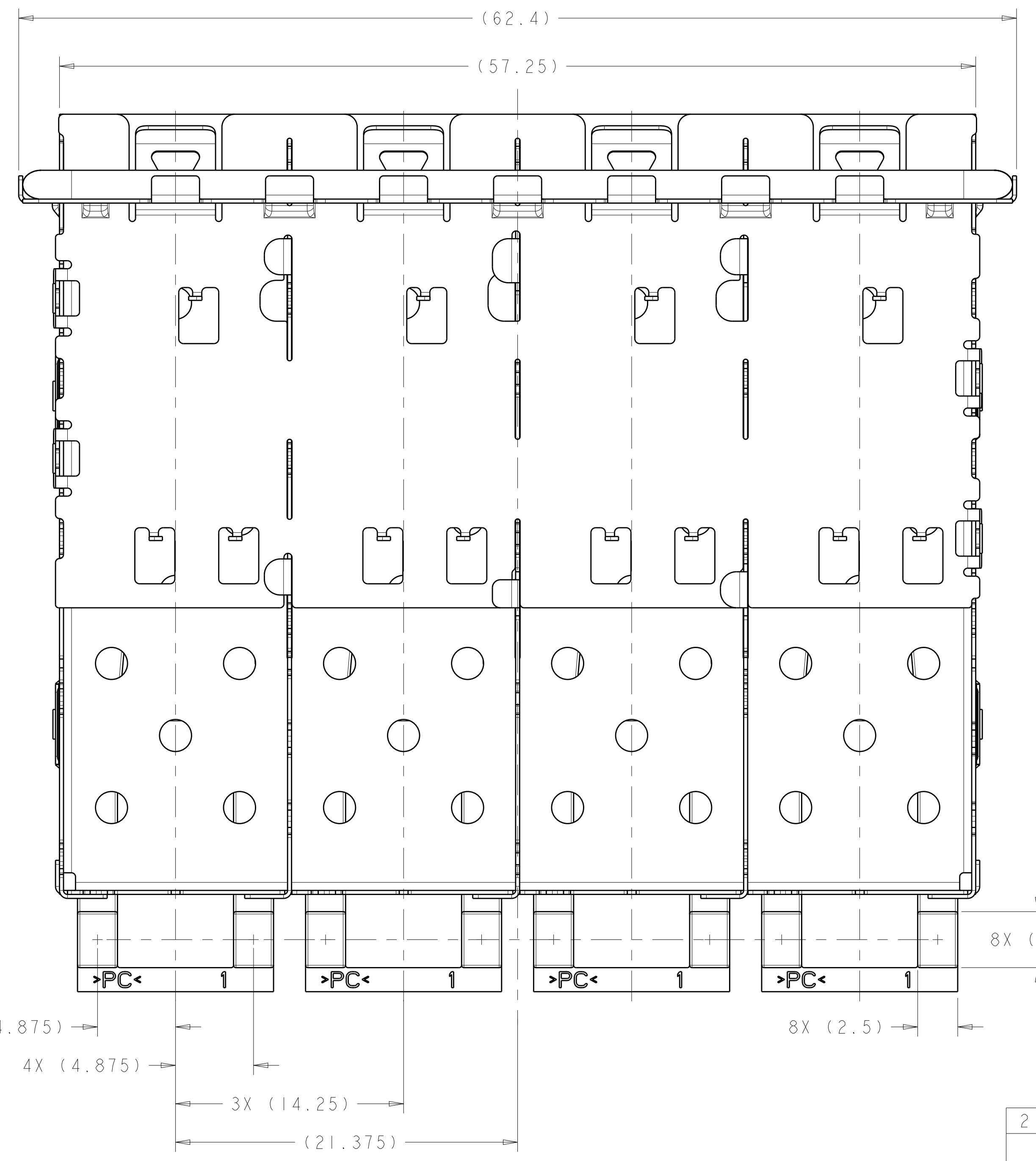


| LOC | DIST | REVISIONS | | | | | |
|-----|------|-----------|-----|---------------------------|-----------|-----|------|
| GP | 00 | P | LTN | DESCRIPTION | DATE | DWN | APVD |
| | | B | | REVISE PER ECO-09-022874 | 9OCT2009 | ZMR | MRS |
| | | C | | REVISED PER ECO-10-004036 | 91MAR2010 | CJV | MRS |
| | | D | | REVISED PER ECO-12-014021 | 10DEC2012 | TD | AC |



- 1 MATERIAL:
 CAGE ASSEMBLY - 0.25mm THICK NICKEL SILVER ALLOY
 GASKET RETENTION PLATE - STAINLESS STEEL
 GASKET - PLATED FILLED SILICONE
 LIGHT PIPE BRACKET - STAINLESS STEEL
 LIGHT PIPE - POLYCARBONATE, CLEAR
- 2 MINIMUM PC BOARD THICKNESS = 1.50mm.
- 3 PADS AND VIAS CHASSIS GROUND.
- 4 DATUM AND BASIC DIMENSION ESTABLISHED BY CUSTOMER.
5. MATES WITH SFP MSA COMPLIANT TRANSCEIVERS.
6. INTERPRETATION OF DATUM REFERENCE FRAME IN ACCORDANCE WITH SECT 4.4.1.1 OF ASME Y14.5M-1994.
- 7 REFERENCE APPLICATION SPEC. 114-13120, HOLE A, FOR RECOMMENDED DRILL HOLE DIAMETER AND PLATING THICKNESS.
- 8 REFERENCE APPLICATION SPEC. 114-13120, HOLE B, FOR RECOMMENDED DRILL HOLE DIAMETER AND PLATING THICKNESS.
- 9 HOLE PATTERN REPEATS FOR EACH PORT. SPACING BETWEEN PORTS IS 14.25mm.
- 10 LIGHT PIPE ASSEMBLY SHIPPED UNASSEMBLED TO CAGE ASSEMBLY. CAGE ASSEMBLY TO BE PRESSED INTO THE PCB PRIOR TO ATTACHING THE LIGHT PIPE ASSEMBLY TO THE CAGE.
11. PRODUCT COMPLIES WITH SPECIFICATION SFF-8433 IMPROVED PLUGGABLE FORM FACTOR FOR SFP+ GANGED CAGES.



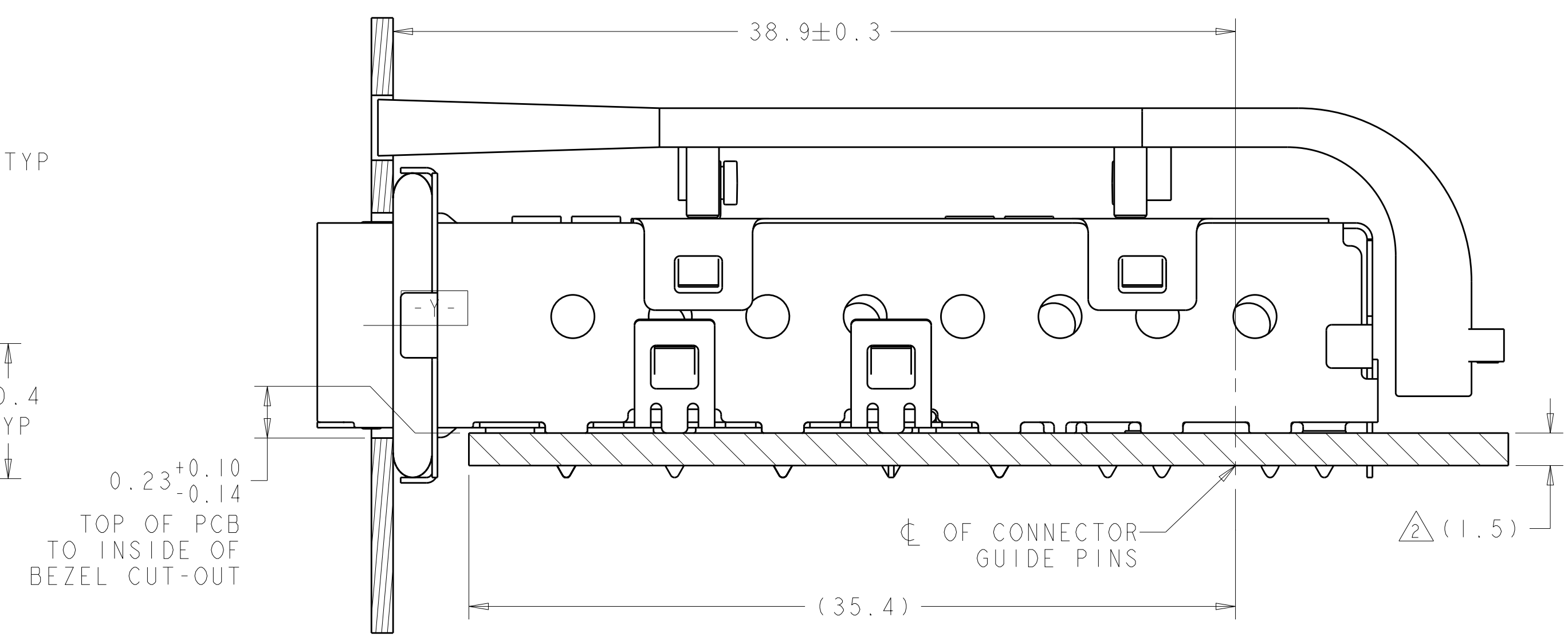
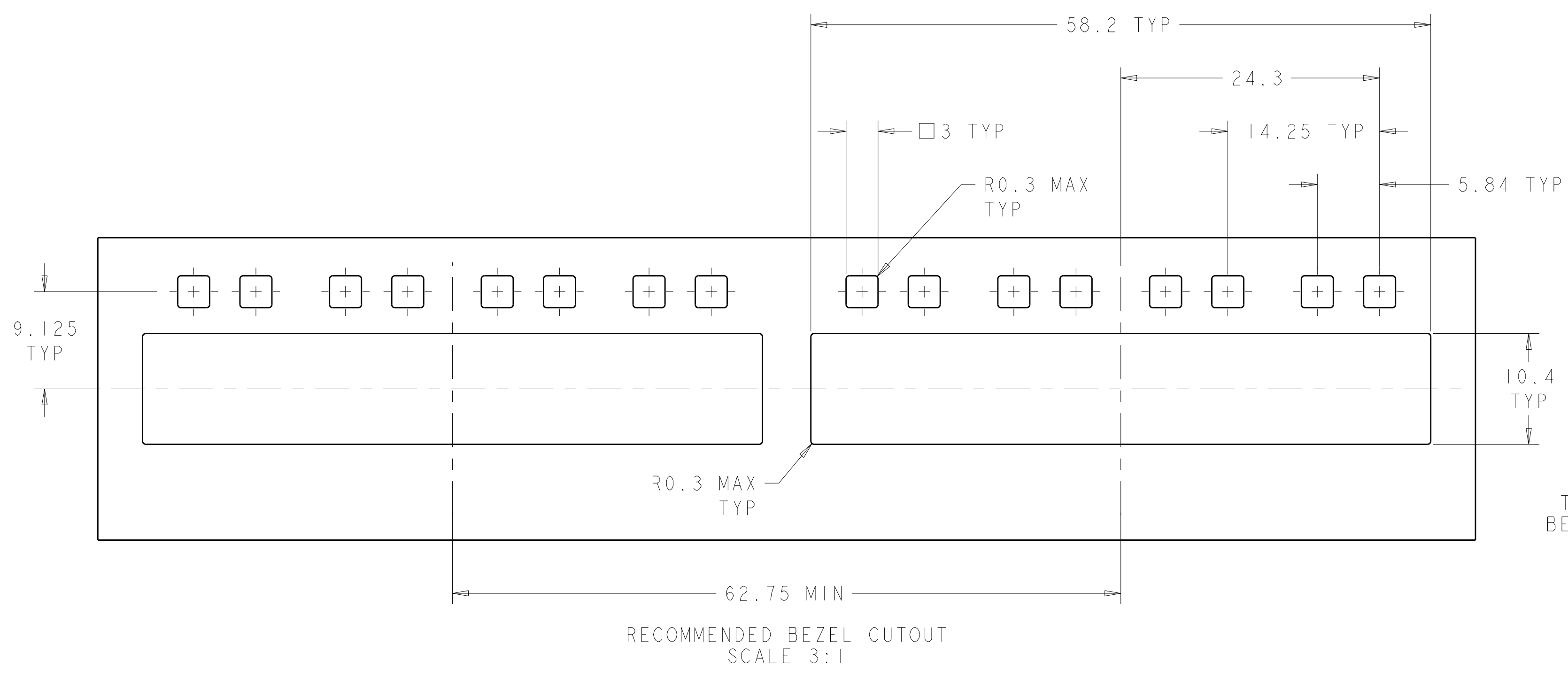
2110570-1
 SCALE 4:1

2110570-1
 PART NUMBER

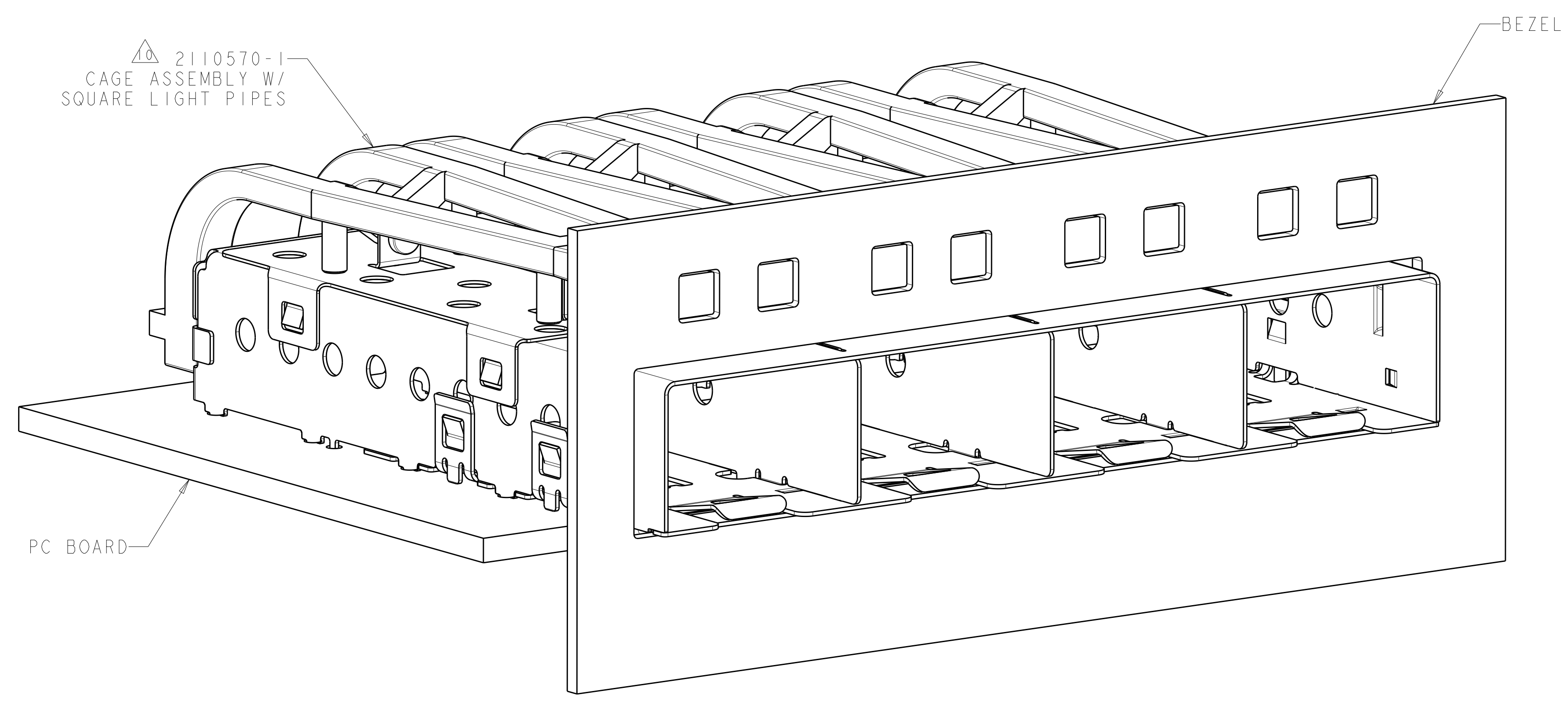
| | | | |
|--|--|-----------------------------------|--|
| THIS DRAWING IS A CONTROLLED DOCUMENT. | | DWN Z. M. BEAM 13APR2009 | TE Connectivity SFP+ 1X4 CAGE ASSEMBLY, PRESS FIT, EMI GASKET, W/ REDUCED LENGTH SQUARE LIGHT PIPES |
| DIMENSIONS: | | CHK M. R. SCHMITT 13APR2009 | |
| TOLERANCES UNLESS OTHERWISE SPECIFIED: | | APVD B. H. WERTZ 13APR2009 | |
| mm | | PRODUCT SPEC 108-2364 | |
| 0 PLC ±0.1 1 PLC ±0.1 2 PLC ±0.1 3 PLC ±0.1 4 PLC ±0.1 ANGLES ±1° | | APPLICATION SPEC 114-13120 | RESTRICTED TO |
| MATERIAL | | WEIGHT | SIZE CAGE CODE DRAWING NO A100779C=2110570 |
| FINISH | | Customer Drawing | SCALE 1:1 SHEET 1 OF 3 REV D |

| LOC | DIST | REV | DATE | BY | APPV |
|-----|------|-----|------|----|------|
| GP | 00 | | | | |

| REVISIONS | | | |
|-----------|-------------|------|----|
| NO. | DESCRIPTION | DATE | BY |
| - | SEE SHEET 1 | - | - |



2110570-1
MOUNTED ON PC BOARD SHOWN
THRU RECOMMENDED BEZEL

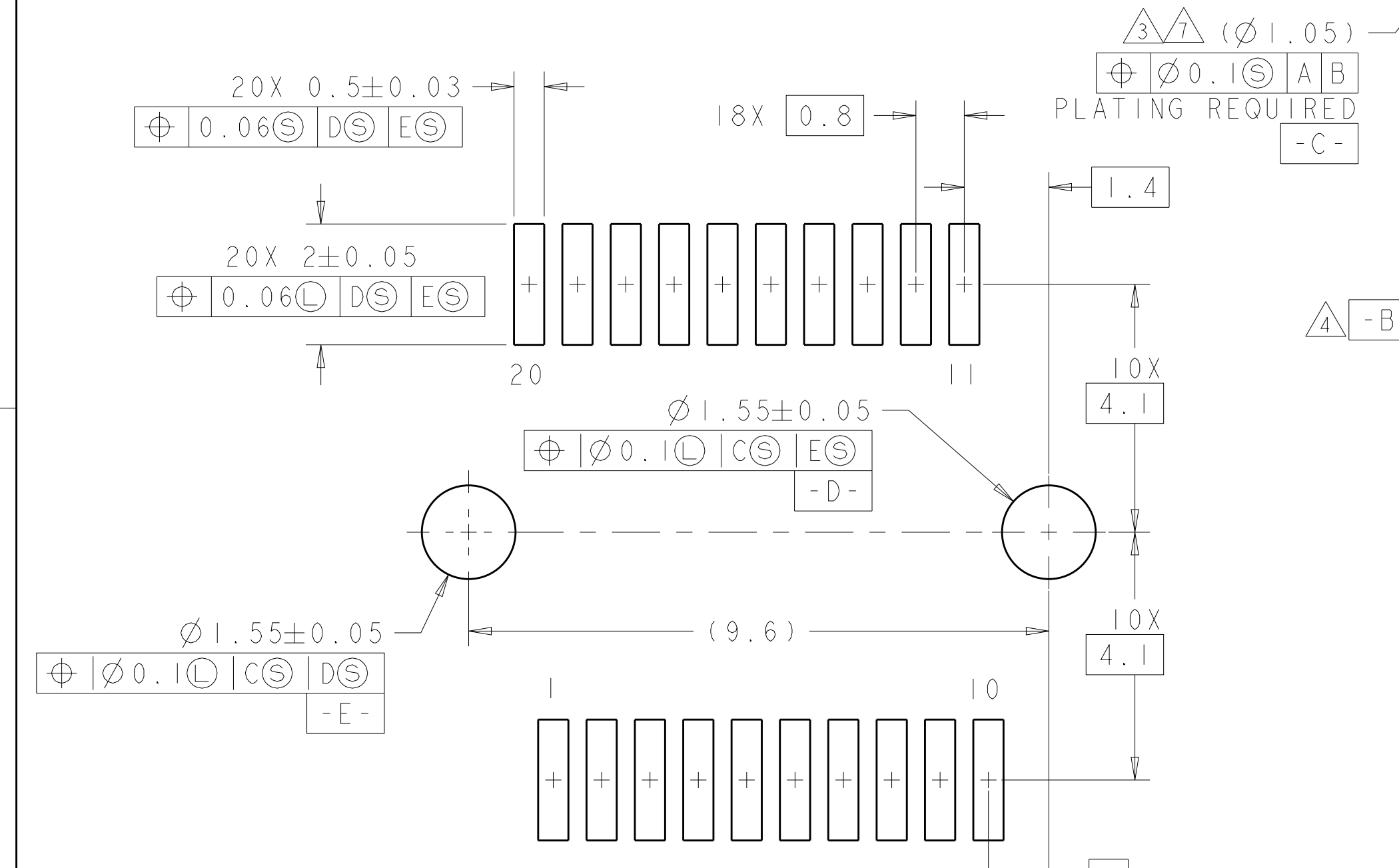
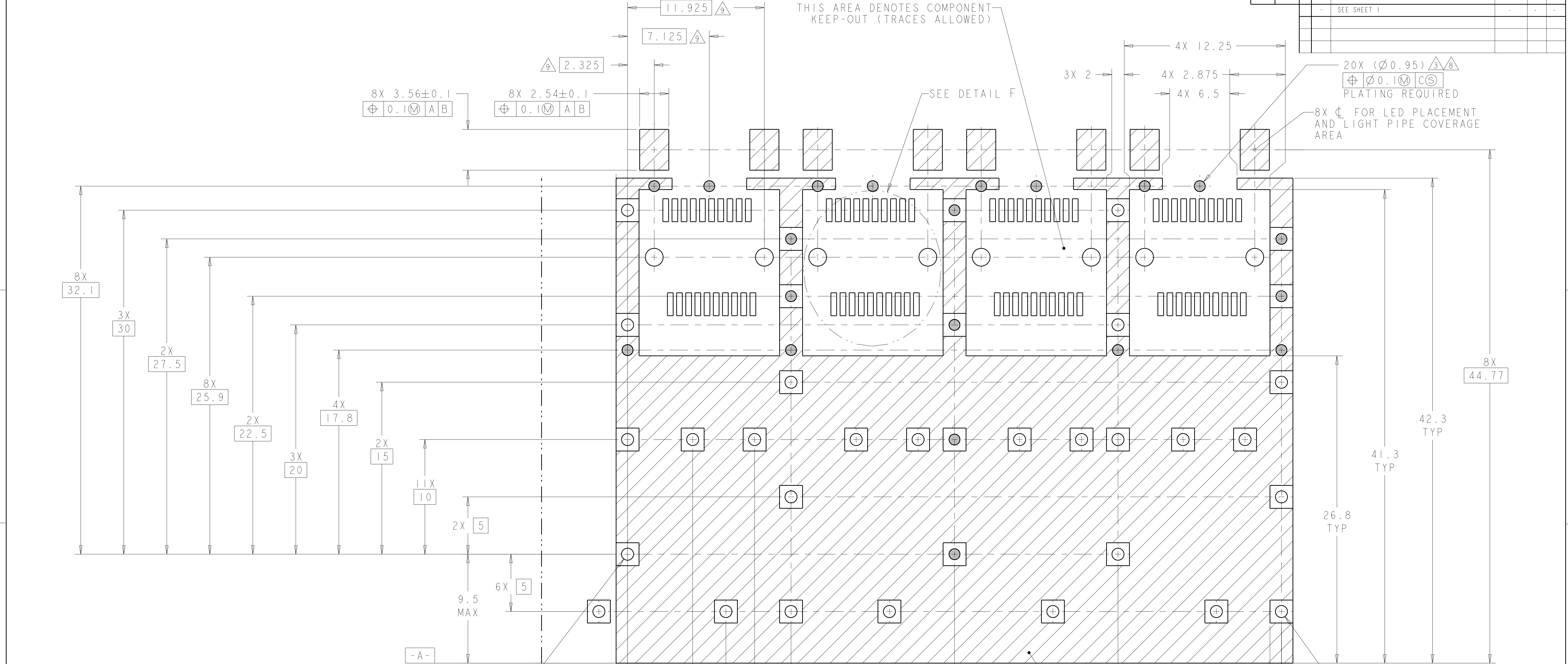


2110570-1
MOUNTED ON PC BOARD SHOWN
THRU RECOMMENDED BEZEL

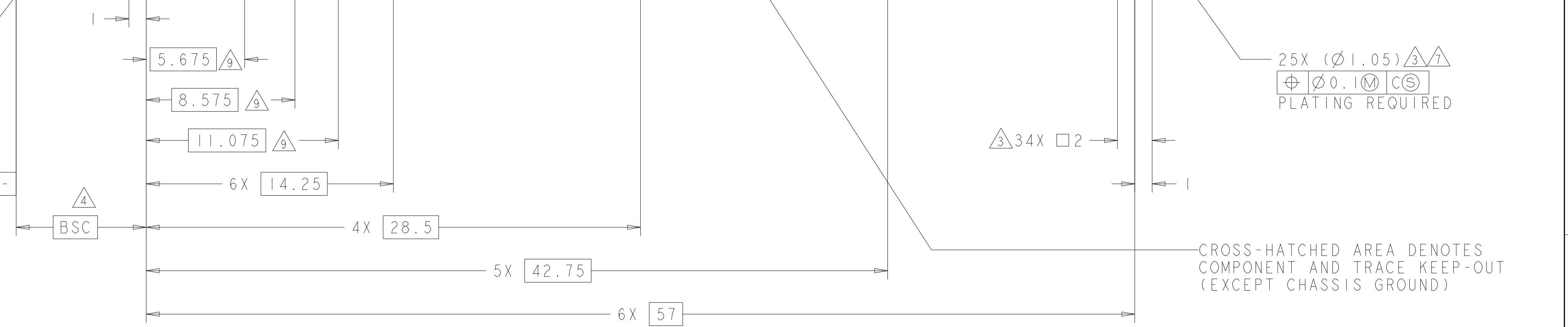
| | | | |
|--|------|-----------------------------|---|
| THIS DRAWING IS A CONTROLLED DOCUMENT. | | OWN: Z.M. BEAM 13APR2009 | STE TE Connectivity |
| DIMENSIONS: mm | | CHK: M.R. SCHMITT 13APR2009 | |
| TOLERANCES UNLESS OTHERWISE SPECIFIED: | | APPV: R.H. WERTZ 13APR2009 | NAME: SFP+ 1X4 CAGE ASSEMBLY, PRESS FIT, EMI GASKET, W/ REDUCED LENGTH SQUARE LIGHT PIPES |
| 0 PLC | ±0.1 | PRODUCT SPEC | SIZE: CAGE CODE DRAWING NO |
| 1 PLC | ±0.1 | APPLICATION SPEC | RESTRICTED TO |
| 2 PLC | ±0.1 | 108-2364 | A100779C=2110570 |
| 3 PLC | ±0.1 | 114-13120 | SCALE: 5:1 SHEET 2 OF 3 REV D |
| 4 PLC | ±0.1 | WEIGHT | |
| ANGLES | ±1° | Customer Drawing | |
| MATERIAL | | | |

| LOC | DIST | REV | DATE | APPD |
|-----|------|-----|------|------|
| GP | 00 | | | |

| REVISIONS | | | | |
|-----------|-------------|------|----|------|
| NO. | DESCRIPTION | DATE | BY | APPD |
| 1 | SEE SHEET 1 | | | |



DETAIL F
 RECOMMENDED PT CONNECTOR LAYOUT
 4X INDIVIDUALLY
 SCALE 12:1



RECOMMENDED PCB CONFIGURATION
 WITH KEEP-OUT AREAS
 SCALE 6:1

CROSS-HATCHED AREA DENOTES
 COMPONENT AND TRACE KEEP-OUT
 (EXCEPT CHASSIS GROUND)

| | | | |
|--|--|------------------------------|---|
| THIS DRAWING IS A CONTROLLED DOCUMENT. | | OWN: Z. M. BEAM 13APR2009 | TE Connectivity |
| DIMENSIONS: mm | | CHK: M. R. SCHMITT 13APR2009 | |
| TOLERANCES UNLESS OTHERWISE SPECIFIED: | | APPD: B. H. WERTZ 13APR2009 | NAME: SFP+ 1X4 CAGE ASSEMBLY, PRESS FIT, EMI GASKET, W/ REDUCED LENGTH SQUARE LIGHT PIPES |
| 0 PLC ±0.1 | | PRODUCT SPEC: 108-2364 | SIZE: 114-13120 |
| 1 PLC ±0.1 | | APPLICATION SPEC: | WEIGHT: - |
| 2 PLC ±0.1 | | RESTRICTED TO: | SCALE: 1:1 |
| 3 PLC ±0.1 | | Customer Drawing | SHEET 3 OF 3 |
| 4 PLC ±0.1 | | | REV D |
| ANGLES ±1° | | | |
| FINISH: - | | | |

Компания «Life Electronics» занимается поставками электронных компонентов импортного и отечественного производства от производителей и со складов крупных дистрибьюторов Европы, Америки и Азии.

С конца 2013 года компания активно расширяет линейку поставок компонентов по направлению коаксиальный кабель, кварцевые генераторы и конденсаторы (керамические, пленочные, электролитические), за счёт заключения дистрибьюторских договоров

Мы предлагаем:

- Конкурентоспособные цены и скидки постоянным клиентам.
- Специальные условия для постоянных клиентов.
- Подбор аналогов.
- Поставку компонентов в любых объемах, удовлетворяющих вашим потребностям.
- Приемлемые сроки поставки, возможна ускоренная поставка.
- Доставку товара в любую точку России и стран СНГ.
- Комплексную поставку.
- Работу по проектам и поставку образцов.
- Формирование склада под заказчика.
- Сертификаты соответствия на поставляемую продукцию (по желанию клиента).
- Тестирование поставляемой продукции.
- Поставку компонентов, требующих военную и космическую приемку.
- Входной контроль качества.
- Наличие сертификата ISO.

В составе нашей компании организован Конструкторский отдел, призванный помогать разработчикам, и инженерам.

Конструкторский отдел помогает осуществить:

- Регистрацию проекта у производителя компонентов.
- Техническую поддержку проекта.
- Защиту от снятия компонента с производства.
- Оценку стоимости проекта по компонентам.
- Изготовление тестовой платы монтаж и пусконаладочные работы.



Тел: +7 (812) 336 43 04 (многоканальный)

Email: org@lifeelectronics.ru