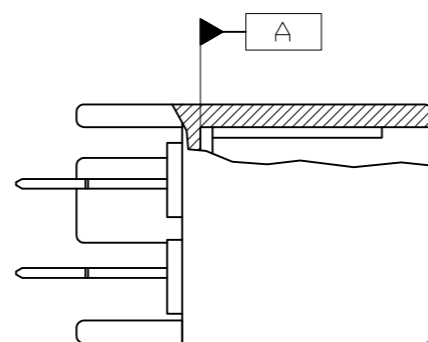
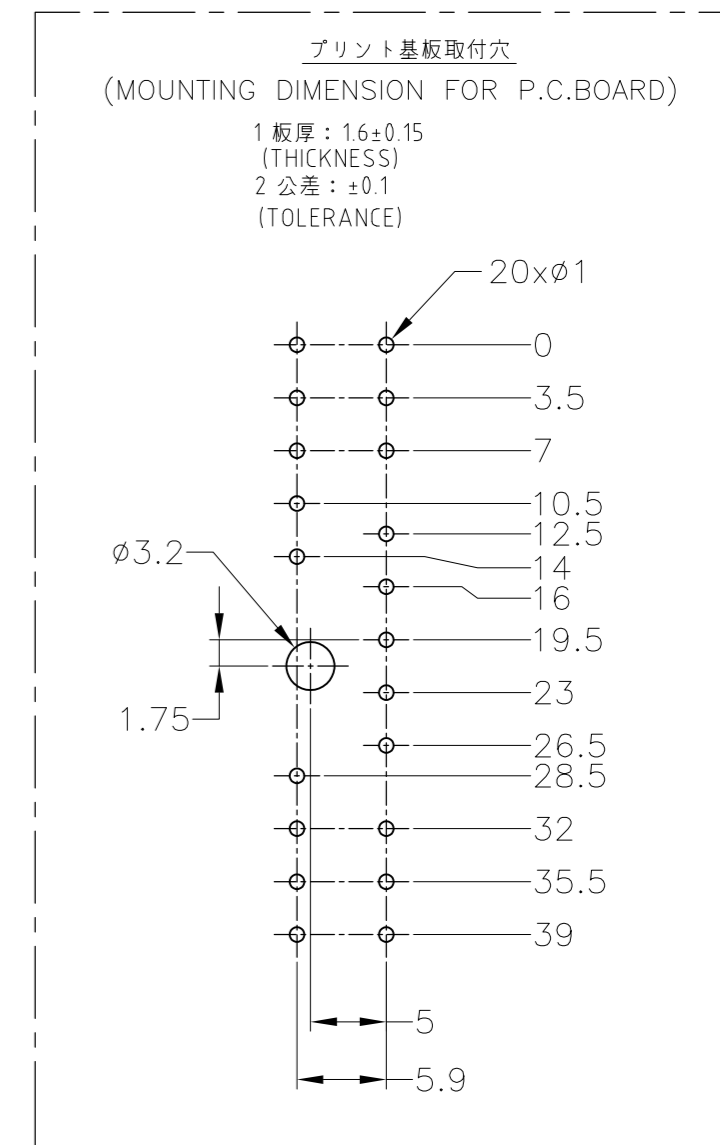
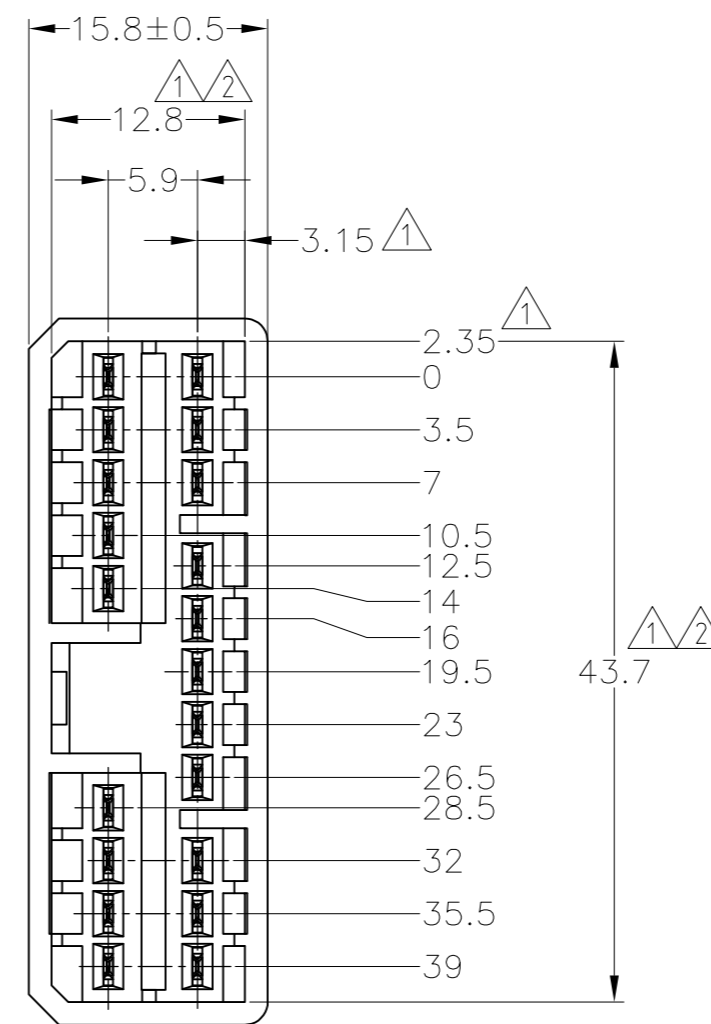
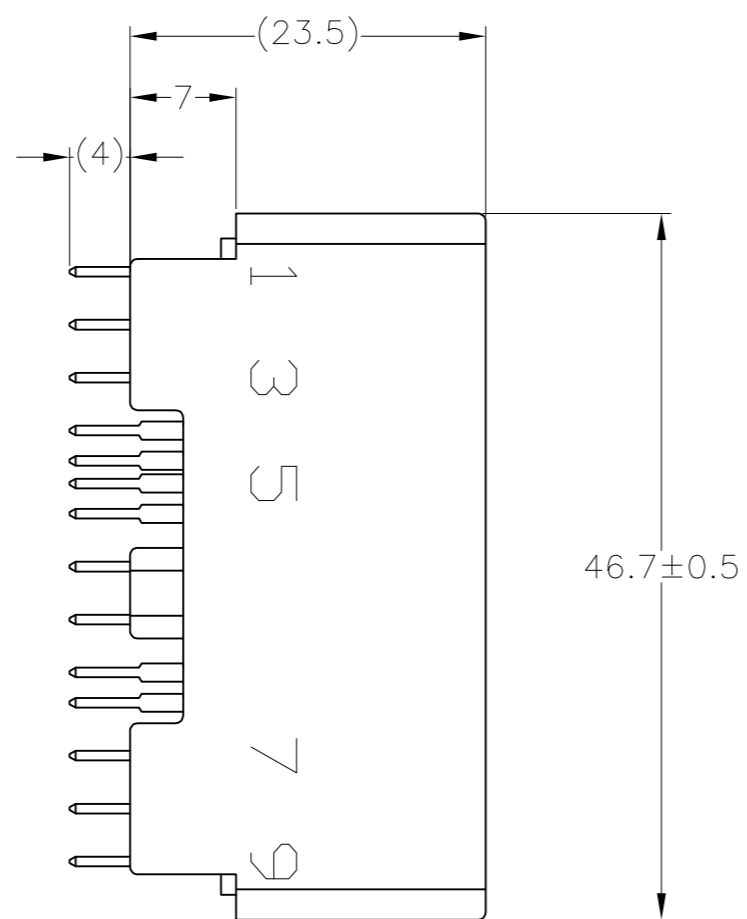
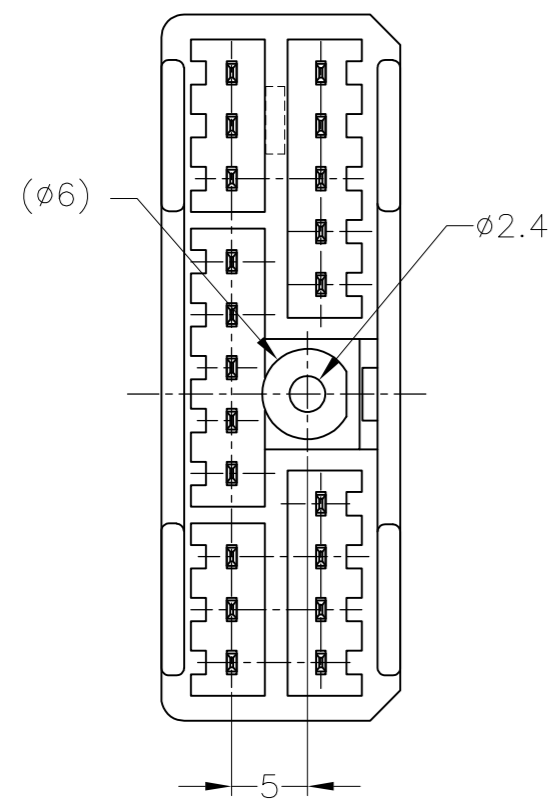


THIS DRAWING IS UNPUBLISHED. RELEASED FOR PUBLICATION
 © COPYRIGHT - By - ALL RIGHTS RESERVED.

LOC	DIST	REVISIONS					
		P	LTR	DESCRIPTION	DATE	DWN	APVD
J	-	E3		REVISED ECR-15-005789	15APR15	KF	RK



- △ A 面より 2mm の範囲で測定。
- △ 相手ハウジングと所定の機能を満たして嵌合できること。
- 3. プリント基板への取付けは、JIS B1115又は1122, M3×6ナベ (2種又は4種) のタッピンネジで締付けた後ハンダ付けする。
- 4. 嵌合相手ハウジング型番: 174952
- △ TO BE MEASURED BETWEEN [A] AND 2.
- △ TO BE MATED WITH PLUG HSG SMOOTHLY.
- 3. TO BE USE M3 TAPPING SCREW JIS B1115 OR 1122 (TYPE2 OR 4) BEFORE SOLDER.
- 4. APPLIDE PLUG HOUSING PART NUMBER: 174952

TOLERANCE UNLESS OTHERWISE SPECIFIED: 一般公差

0 < x ≤ 10	: ±0.2
10 < x ≤ 30	: ±0.25
30 < x ≤ 100	: ±0.3
ANGLE	: ±3°
角度	

THIS DRAWING IS A CONTROLLED DOCUMENT.

DIMENSIONS: 単位: 純 mm	TOLERANCES UNLESS OTHERWISE SPECIFIED: 一般公差	DWN T.SHINOHARA 26JUN07
MATERIAL 材料 HOUSING: PBT CONTACT: BRASS	FINISH 仕上 -	CHK K.BETSUI 26JUN07
		APVD K.BETSUI 26JUN07
PRODUCT SPEC 製品規格 108-5216		NAME 名称
APPLICATION SPEC 取付適用規格 412-5520		SIZE A2
WEIGHT 10.6 g		CAGE CODE 00779
CUSTOMER DRAWING		DRAWING NO 番号 C=174960
		RESTRICTED TO -
		SCALE 尺度 2:1 SHEET 1 of 1 REV E3

SELECTIVE-TIN (MATTE)	SELECTIVE GOLD x 20	NATURAL 自然色	2-5174960-1
OBSELETE	SELECTIVE-TIN	PRE-TIN x 20	NATURAL 自然色 3-174960-1
TIN-LEAD	SELECTIVE GOLD x 20	NATURAL 自然色	2-174960-1
	PRE-TIN x 20	YELLOW 黄色	1-174960-7
	PRE-TIN x 20	GRAY 灰色	1-174960-6
	PRE-TIN x 20	NATURAL 自然色	1-174960-1
SOLDERING SIDE 半田付け面	CONTACT SIDE 接触部側	COLOR 色	PART NUMBER 製品型番
	CONTACT FINISH コンタクト仕上		

TE TE Connectivity

.070 SERIES MULTI-LOCK I/O CONN
 20POSITION CAP HSG ASSEMBLY
 VERTICAL TYPE

SCALE 尺度 2:1 SHEET 1 of 1 REV E3

174960

Компания «Life Electronics» занимается поставками электронных компонентов импортного и отечественного производства от производителей и со складов крупных дистрибьюторов Европы, Америки и Азии.

С конца 2013 года компания активно расширяет линейку поставок компонентов по направлению коаксиальный кабель, кварцевые генераторы и конденсаторы (керамические, пленочные, электролитические), за счёт заключения дистрибьюторских договоров

Мы предлагаем:

- Конкурентоспособные цены и скидки постоянным клиентам.
- Специальные условия для постоянных клиентов.
- Подбор аналогов.
- Поставку компонентов в любых объемах, удовлетворяющих вашим потребностям.
- Приемлемые сроки поставки, возможна ускоренная поставка.
- Доставку товара в любую точку России и стран СНГ.
- Комплексную поставку.
- Работу по проектам и поставку образцов.
- Формирование склада под заказчика.
- Сертификаты соответствия на поставляемую продукцию (по желанию клиента).
- Тестирование поставляемой продукции.
- Поставку компонентов, требующих военную и космическую приемку.
- Входной контроль качества.
- Наличие сертификата ISO.

В составе нашей компании организован Конструкторский отдел, призванный помогать разработчикам, и инженерам.

Конструкторский отдел помогает осуществить:

- Регистрацию проекта у производителя компонентов.
- Техническую поддержку проекта.
- Защиту от снятия компонента с производства.
- Оценку стоимости проекта по компонентам.
- Изготовление тестовой платы монтаж и пусконаладочные работы.



Тел: +7 (812) 336 43 04 (многоканальный)
Email: org@lifeelectronics.ru