



SCALE 1:1

### TECHNICAL SPECIFICATION :

MAX. CURRENT : 16.0A  
 INSULATION RESISTANCE : 100Megaohms min.  
 MAX. CONDUCTOR : 1.50mm<sup>2</sup>/16AWG  
 MAX. VOLTAGE : 250V  
 CONTACT RESISTANCE : ≤15milliohms max.

CABLE DIAMETER RANGE :  
 PG6-M16 : 6.00-8.00mm  
 PG11 - G1/2"-M20 : 8.00-10.0mm

OPERATING TEMPERTURE WITH:  
 NITRILE RUBBER(NBR) GASKET : -40°C TO +90°C  
 SILICONE : -40°C TO +125°C

ENVIRONMENTAL : IP65  
 (IP67 AVAIBLE ON REQUEST)

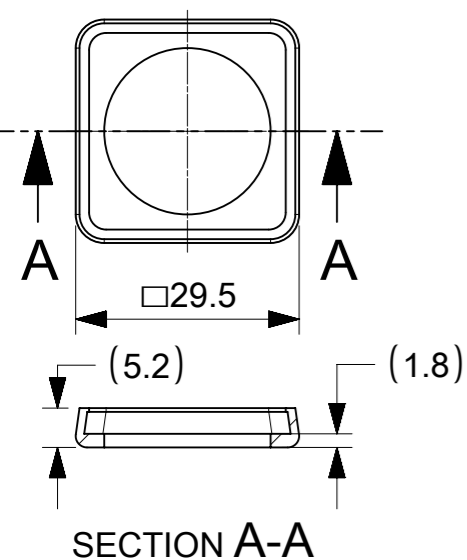
#### BOM

| ITEM | DESCRIPTION     | QTY. |
|------|-----------------|------|
| 1    | SCREW           | 1    |
| 2    | COVER ASSEMBLY  | 1    |
| 3    | INSERT ASSEMBLY | 1    |
| 4    | GASKET          | 1    |

#### INTEGRATED GASKET



#### PROFILED GASKET



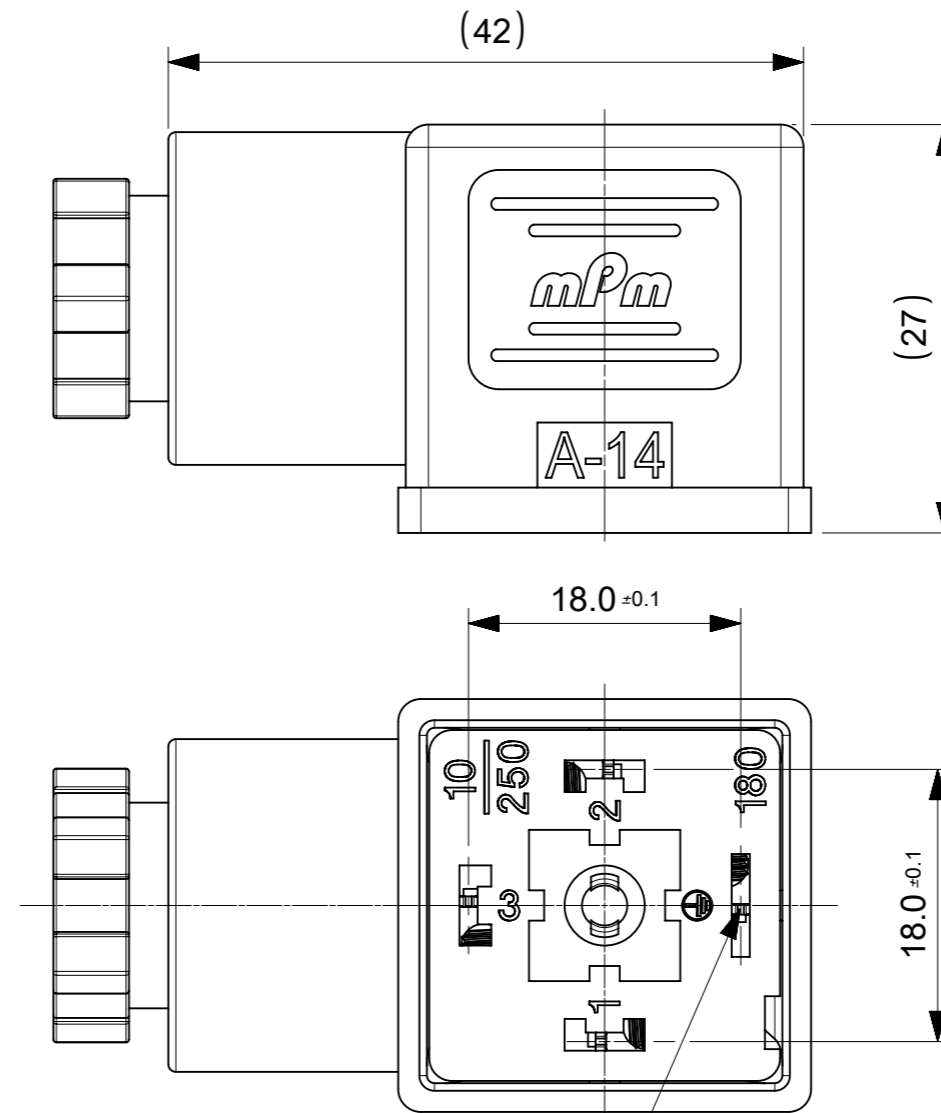
#### FLAT GASKET



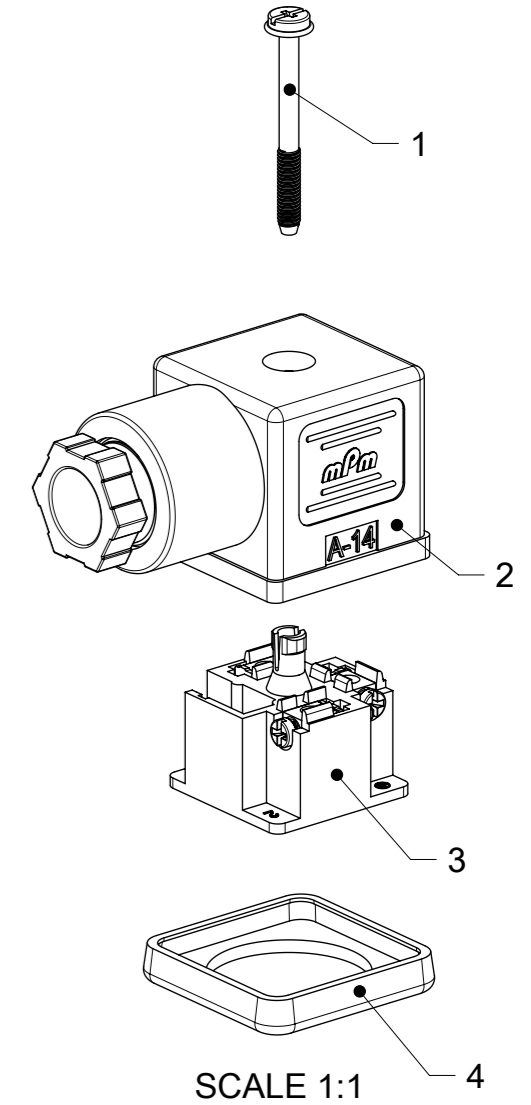
#### SCREW M3x29



#### SCREW M3x30 + WASHER



EARTH POSITION  
 H12 SHOWN



SCALE 1:1

#### NOTES :

- PLEASE SEE PDP 1210230229 FOR CURRENTLY CONFIGURED PART NUMBERS.
- FOR PACKAGING SEE PACKAGING SPEC PK-121023-C18
- PRODUCT SPEC : SEE PS-121201-001

| SYMBOLS           |  | THIS DRAWING CONTAINS INFORMATION THAT IS PROPRIETARY TO MOLEX ELECTRONIC TECHNOLOGIES, LLC AND SHOULD NOT BE USED WITHOUT WRITTEN PERMISSION |                            |
|-------------------|--|---|----------------------------|
| ▽ = 0             | mm   | SCALE   | 2:1                        |
| ▽ = 0             | GENERAL TOLERANCES (UNLESS SPECIFIED)                |   |                            |
| ▽ = 0             | ANGULAR TOL ± °                                      |   |                            |
| ▽ = 0             | 4 PLACES   | ±   |                            |
| ▽ = 0             | 3 PLACES   | ±   |                            |
| ▽ = 0             | 2 PLACES   | ± 0.1   |                            |
| ▽ = 0             | 1 PLACE  | ± 0.2   |                            |
| ▽ = 0             | 0 PLACES   | ±   |                            |
| ■ = 0             | DRAFT WHERE APPLICABLE MUST REMAIN WITHIN DIMENSIONS |   |                            |
| ▽ = 0             | THIRD ANGLE PROJECTION                               |   |                            |
| CURRENT REV DESC: |  | EC NO: 610370   |                            |
|                   |  | DRWN: SSM   | 2019/01/09                 |
|                   |  | CHK'D: RSILLER  | 2019/01/15                 |
|                   |  | APPR: RSILLER   | 2019/01/15                 |
| INITIAL REVISION: |  | DRWN: SSM   | 2019/01/09                 |
|                   |  | APPR: RSILLER   | 2019/01/15                 |
| DOCUMENT NUMBER   |  | 1210230229  | DOC TYPE DOC PART REVISION |
|                   |  | PSD   | 000 A                      |
| DRAWING           |  | A3-SIZE   | SHEET NUMBER               |
|                   |  | 121023  | 1 OF 2                     |
| MATERIAL NUMBER   |  | SEE 1210230229 PDP  | CUSTOMER                   |
|                   |  | GENERAL MARKET  |                            |

# C18 SERIES MATRIX

C 1 8 X X X X X X X X

## OPTIONS

**SERIES**  
C18 - INTERNAL  
THREAD  
FORM A

**POLES**  
2 - 2 POLE  
3 - 3 POLE

**THREAD**  
09 - PG9  
11- PG11  
M6 - M6x1.5  
M0 - M20x1.5  
12 - 1/2" GAS,  
13 - 1/2" NPTF  
39 - PG9 W/STRAIN RELIEF  
41 - PG11 W/STRAIN RELIEF

**GROUND  
POSITION :**  
0 - UNMOUNTED  
2 - H12  
3 - H3  
6 - H6  
9 - H9

**MATERIAL AND  
HOUSING COLOR:**  
G - PA6 Grey  
N - Black Black  
T - Transparent  
W - Black  
UL94 - V0  
H - PA6 HEAT PROTECTION

**SCREW AND GASKET**  
1 - NBR PROFILE GASKET & SCREW  
2 - NBR FLAT GASKET & SCREW  
3 - WHITE SILICONE PROFILE GASKET & SCREW  
4 - WHITE SILICONE FLAT GASKET & SCREW  
5 - NBR PROFILE GASKET, NO SCREW  
9 - NO GASKET , NO SCREW  
0 - NO GASKET , NO SCREW  
A - NBR PROFILE GASKET & SCREW + 2mm  
B - NBR FLAT GASKET & SCREW + 2mm  
C - WHITE SILICONE PROFILE GASKET & SCREW + 2mm  
G - NO GASKET & STANDARD SCREW  
I - BULK PACK FULLY MOUNTED , NO GASKET  
P - INTEGRATED NBR GASKET & IP67 SCREW ASSEMBLED  
R - INTEGRATED NBR GASKET & IP97 SCREW NOT ASSEMBLED

**NON STANDARD COMPONETS**  
AF - WITH CENTRE SCREW MOUNTED  
14 - SINGLE BAGGED  
SA - UL LISTED  
19 - PIN No.3 NON CONNECTED/REMOVED  
23 - ASSEMBLED SCREWS & GASKET  
10 - SPECIAL GROMMET  
4S - SPECIAL GROMMET  
5A - SINGLED BAGGED 500 IN A BOX  
9V - NO SCREW OR GASKET  
BM - GOLD TERMINALS  
BS - FULLY MOUNTED ALL COMPONENTS  
IN SEPERATE BAGS  
OH - INOX SCREW  
P7 - IP67 COMPLIANT

|         |   |       |  |  |  |
|---------|---|-------|--|--|--|
| SYMBOLS | THIS DRAWING CONTAINS INFORMATION THAT IS PROPRIETARY TO MOLEX ELECTRONIC TECHNOLOGIES, LLC AND SHOULD NOT BE USED WITHOUT WRITTEN PERMISSION |       | <br>C18 SERIES ASSEMBLY OPTIONS |  |  |
|         | DIMENSION UNITS   | SCALE |  |  |  |
| ▽ = 0   | mm  | 1:1   | EC NO: 610370  |  |  |
| ▽ = 0   | GENERAL TOLERANCES (UNLESS SPECIFIED)   |       | DRWN: SSM 2019/01/09   |  |  |
| ▽ = 0   | ANGULAR TOL ± °   |       | CHK'D: RSILLER 2019/01/15  |  |  |
| ▽ = 0   | 4 PLACES ±  |       | APPR: RSILLER 2019/01/15   |  |  |
| ▽ = 0   | 3 PLACES ±  |       | INITIAL REVISION:  |  |  |
| ▽ = 0   | 2 PLACES ± 0.1  |       | DRWN: SSM 2019/01/09   |  |  |
| ▽ = 0   | 1 PLACE ± 0.2   |       | APPR: RSILLER 2019/01/15   |  |  |
| ▽ = 0   | 0 PLACES ±  |       | DOCUMENT NUMBER  |  |  |
| □ = 0   | DRAFT WHERE APPLICABLE MUST REMAIN WITHIN DIMENSIONS  |       | 1210230229   |  |  |
| ▽ = 0   | THIRD ANGLE PROJECTION  |       | DOC TYPE   |  |  |
|         | DRAWING   |       | DOC PART   |  |  |
|         | SERIES  |       | REVISION   |  |  |
|         | MATERIAL NUMBER   |       | SHEET NUMBER   |  |  |
|         | CUSTOMER  |       |  |  |  |
|         | A3-SIZE   |       | 2 OF 2   |  |  |
|         | 121023  |       | SEE 1210230229 PDP   |  |  |
|         | GENERAL MARKET  |       |  |  |  |

Компания «Life Electronics» занимается поставками электронных компонентов импортного и отечественного производства от производителей и со складов крупных дистрибьюторов Европы, Америки и Азии.

С конца 2013 года компания активно расширяет линейку поставок компонентов по направлению коаксиальный кабель, кварцевые генераторы и конденсаторы (керамические, пленочные, электролитические), за счёт заключения дистрибьюторских договоров

Мы предлагаем:

- Конкурентоспособные цены и скидки постоянным клиентам.
- Специальные условия для постоянных клиентов.
- Подбор аналогов.
- Поставку компонентов в любых объемах, удовлетворяющих вашим потребностям.
- Приемлемые сроки поставки, возможна ускоренная поставка.
- Доставку товара в любую точку России и стран СНГ.
- Комплексную поставку.
- Работу по проектам и поставку образцов.
- Формирование склада под заказчика.
- Сертификаты соответствия на поставляемую продукцию (по желанию клиента).
- Тестирование поставляемой продукции.
- Поставку компонентов, требующих военную и космическую приемку.
- Входной контроль качества.
- Наличие сертификата ISO.

В составе нашей компании организован Конструкторский отдел, призванный помогать разработчикам, и инженерам.

Конструкторский отдел помогает осуществить:

- Регистрацию проекта у производителя компонентов.
- Техническую поддержку проекта.
- Защиту от снятия компонента с производства.
- Оценку стоимости проекта по компонентам.
- Изготовление тестовой платы монтаж и пусконаладочные работы.



Тел: +7 (812) 336 43 04 (многоканальный)

Email: [org@lifeelectronics.ru](mailto:org@lifeelectronics.ru)