

**MICRO SWITCH**FREEPORT ILLINOIS U S A  
A DIVISION OF HONEYWELL

FED MFG CODE 91929

**PACKET**

CATALOG LISTING

**12PA5****SERIES CHART 1**

THIS DRAWING COVERS A PROPRIETARY ITEM AND IS THE PROPERTY OF MICRO SWITCH A DIVISION OF HONEYWELL THIS DRAWING IS NOT TO BE COPIED OR USED WITHOUT THE APPROVAL OF MICRO SWITCH

LISTING	COLOR
12PA5-W	1-17 WHITE
12PA5-R	1-2 RED
12PA5-Y	1-18 YELLOW
12PA5-BK	1-7 BLACK
12PA5-G	1-36 GREEN
12PA5-BL	1-5 BLUE

CATALOG LISTING  
**12PA5 SERIES CHART 1**  
 PAGE 1 OF 1  
 ISSUE **M**  
 1

12PA5  
 CHART 1

REPLACES

RELEASE NO CO-78465

CHECK

REVISIONS

NO.	DESCRIPTION	DATE	BY	CHK

CHECK

23 JUN 94

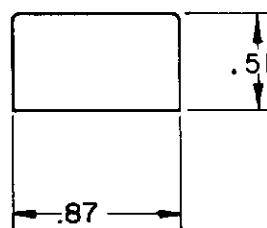
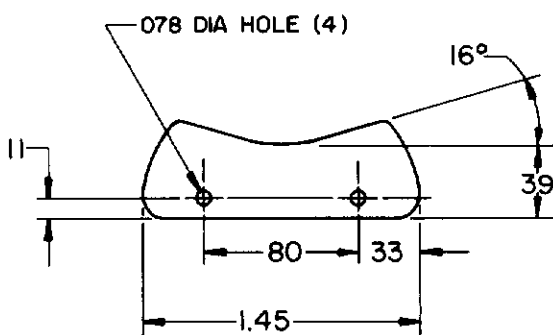
KAG

CHECK

10 JUN 94

DRAWN

LJF



## NOTE -

- 1 - MATERIAL-OPAQUE MODIFIED STYRENE
- 2 - ACTUATOR BUTTON FOR USE WITH "TP" SERIES SWITCHES

Компания «Life Electronics» занимается поставками электронных компонентов импортного и отечественного производства от производителей и со складов крупных дистрибьюторов Европы, Америки и Азии.

С конца 2013 года компания активно расширяет линейку поставок компонентов по направлению коаксиальный кабель, кварцевые генераторы и конденсаторы (керамические, пленочные, электролитические), за счёт заключения дистрибьюторских договоров

Мы предлагаем:

- Конкуренспособные цены и скидки постоянным клиентам.
- Специальные условия для постоянных клиентов.
- Подбор аналогов.
- Поставку компонентов в любых объемах, удовлетворяющих вашим потребностям.
- Приемлемые сроки поставки, возможна ускоренная поставка.
- Доставку товара в любую точку России и стран СНГ.
- Комплексную поставку.
- Работу по проектам и поставку образцов.
- Формирование склада под заказчика.
- Сертификаты соответствия на поставляемую продукцию (по желанию клиента).
- Тестирование поставляемой продукции.
- Поставку компонентов, требующих военную и космическую приемку.
- Входной контроль качества.
- Наличие сертификата ISO.

В составе нашей компании организован Конструкторский отдел, призванный помогать разработчикам, и инженерам.

Конструкторский отдел помогает осуществить:

- Регистрацию проекта у производителя компонентов.
- Техническую поддержку проекта.
- Защиту от снятия компонента с производства.
- Оценку стоимости проекта по компонентам.
- Изготовление тестовой платы монтаж и пусконаладочные работы.



Тел: +7 (812) 336 43 04 (многоканальный)  
Email: [org@lifeelectronics.ru](mailto:org@lifeelectronics.ru)