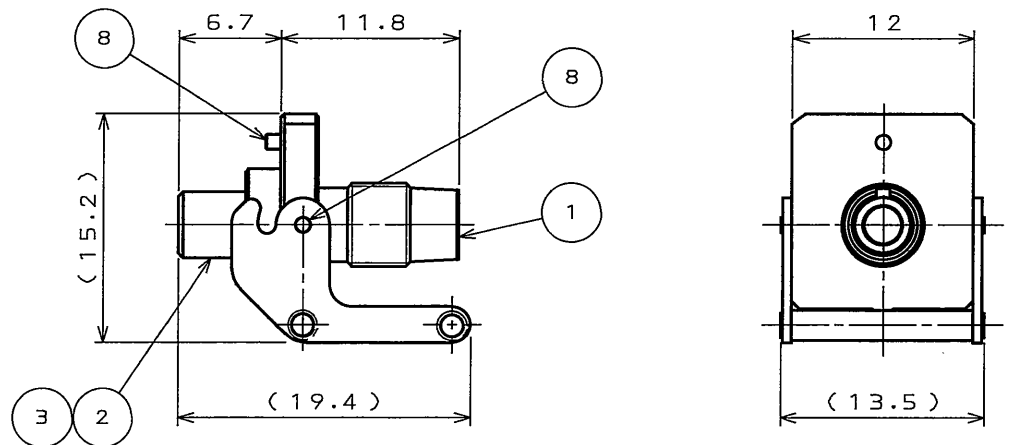


SJ104341
(ON 0NIMVHD) 図

| 版数 REV. | 年月日 DATE | DCN NO. | 変更内容 DESCRIPTION | 製図 DR. | 担当 CHK. | 査閲 APPD. | 承認 APPD. |
|------------|-------------|---------|---------------------|-----------|------------|-------------|-------------|
| | | | | | | | |
| | | | | | | | |



1. Optical Performance
(The performance when the item is mated with FO-FC-RS-A-R(SJ104350))
Insertion Loss 0.4dB Max(note1)
note1. The value shows insertion loss in case that a master optical connector, to which PC connection is available, and a master optical connector, to which PC connection is available, are connected.

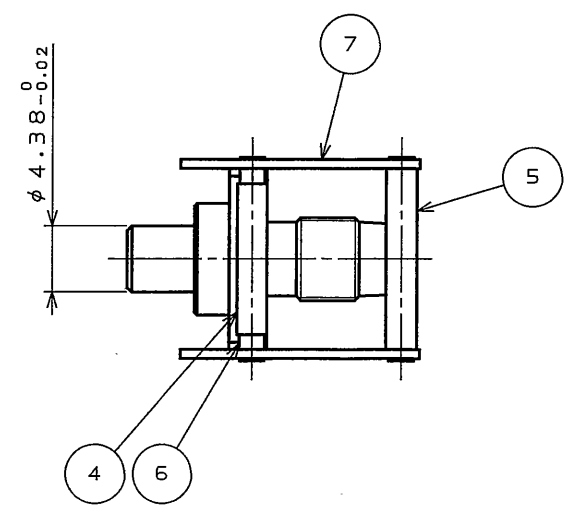
2. Mechanical Performance
Unlock force of lever : 2.9N MIN

1. 光学性能 (FO-FC-RS-A-R(SJ104350) と嵌合した時の性能である)

挿入損失 0.4dB以下(注1)

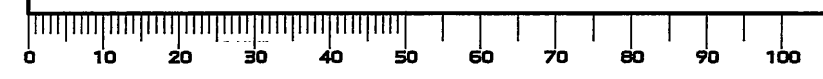
注1. PC接続が可能なマスター光コネクタとPC接続が可能なマスター光コネクタを接続した場合の値である。

2. 機械性能
レバー離脱力 : 2.9N以上



| 8 | PARALLEL PIN | 3 | STAINLESS STEEL | | |
|------------------------|-------------------|------------------------------------|-----------------|---|----------------------|
| 7 | LEVER | 2 | STAINLESS STEEL | | |
| 6 | LEVER PIN2 | 1 | STAINLESS STEEL | | |
| 5 | LEVER PIN1 | 1 | STAINLESS STEEL | | |
| 4 | STAINLESS PIPE | 1 | STAINLESS STEEL | | |
| 3 | SLIT SLEEVE | 1 | CERAMIC | | |
| 2 | SLEEVE HOLDER | 1 | COPPER ALLOY | NICKEL PLATING | |
| 1 | FRONT SHELL | 1 | COPPER ALLOY | NICKEL PLATING | |
| 符号 NO. | 名称 DESCRIPTION | 個数 QTY. | 材料 MATERIAL | 仕上 FINISH | 備考 REMARKS |
| 仕様書 (SPECIFICATION) | | 第1版 (ORIGINAL DATE) 30.Jun.2005 | | 尺度 (SCALE) 2:1 | シリーズ (SERIES) OPT |
| 公差 (GENERAL TOLERANCE) | | 製図 DR. Y.HIROKI | | 名称 (TITLE) FO-FC-FS (DIN) -STD-R | |
| 寸法 (DIMENSION) | | 担当 CHK. Y.HIROKI | | 日本航空電子工業株式会社 JAPAN AVIATION ELECTRONICS INDUSTRY, LTD. | |
| 角度 (ANGLES) | | 査閲 APPD. H. Shimizu | | | |
| . ±0.8 | | 承認 APPD. A. Onogawa | | | |
| .X ±0.4 | | | | | |
| .XX ±0.1 | | | | 図面番号 (DRAWING NO.) SJ104341 | |
| .XXX ± | | | | 質量 (MASS) | |

DOF-0-212E(03.08)



Mouser Electronics

Authorized Distributor

Click to View Pricing, Inventory, Delivery & Lifecycle Information:

JAE Electronics:

[FOFC-R002](#) [FO-FC-FS\(DIN\)-PBS](#) [FO-FC-FS\(SC\)-GP](#) [FOFC-PL4-S6](#) [FO-FC-FS\(DIN\)-STD-PBS-R](#) [FO-FC-FS\(FC-A1\)-GP](#) [FO-FC-RS-A1-GPB](#) [FO-FC-FS\(FC-A1\)-GP-P](#) [FO-FC-FS\(DIA\)-PBS](#) [FOFC-R001](#) [FO-FC-FS\(DIN-A1\)-STD-R](#) [FO-FC-FS\(DIN\)-STD-R](#) [FOFC-PL4-M6](#) [FO-FC\(FS\)-SC-CL-N2](#) [FO-FC-FS\(SC\)-GP-P](#) [FO-FC-FS\(FC-A2\)-STD](#)

Компания «Life Electronics» занимается поставками электронных компонентов импортного и отечественного производства от производителей и со складов крупных дистрибьюторов Европы, Америки и Азии.

С конца 2013 года компания активно расширяет линейку поставок компонентов по направлению коаксиальный кабель, кварцевые генераторы и конденсаторы (керамические, пленочные, электролитические), за счёт заключения дистрибьюторских договоров

Мы предлагаем:

- Конкурентоспособные цены и скидки постоянным клиентам.
- Специальные условия для постоянных клиентов.
- Подбор аналогов.
- Поставку компонентов в любых объемах, удовлетворяющих вашим потребностям.
- Приемлемые сроки поставки, возможна ускоренная поставка.
- Доставку товара в любую точку России и стран СНГ.
- Комплексную поставку.
- Работу по проектам и поставку образцов.
- Формирование склада под заказчика.
- Сертификаты соответствия на поставляемую продукцию (по желанию клиента).
- Тестирование поставляемой продукции.
- Поставку компонентов, требующих военную и космическую приемку.
- Входной контроль качества.
- Наличие сертификата ISO.

В составе нашей компании организован Конструкторский отдел, призванный помогать разработчикам, и инженерам.

Конструкторский отдел помогает осуществить:

- Регистрацию проекта у производителя компонентов.
- Техническую поддержку проекта.
- Защиту от снятия компонента с производства.
- Оценку стоимости проекта по компонентам.
- Изготовление тестовой платы монтаж и пусконаладочные работы.



Тел: +7 (812) 336 43 04 (многоканальный)

Email: org@lifeelectronics.ru