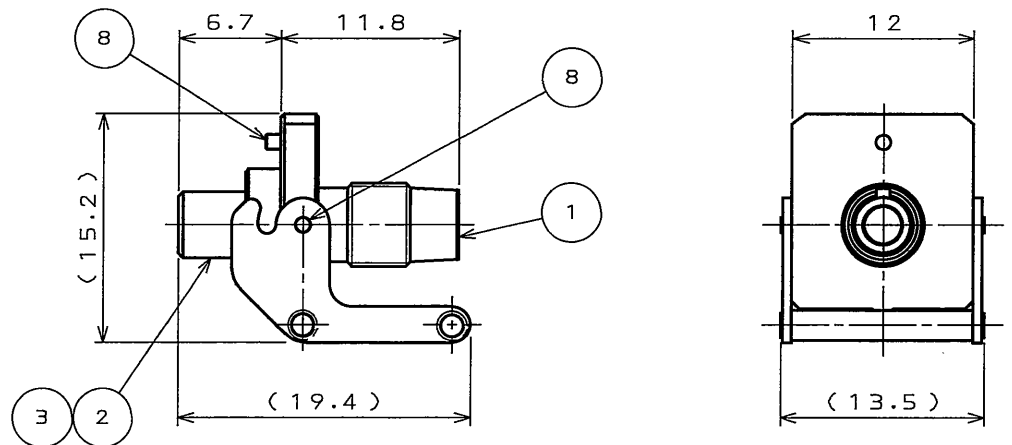


版数 REV.	年月日 DATE	DCN NO.	変更内容 DESCRIPTION	製図 DR.	担当 CHK.	査閲 APPD.	承認 APPD.

14741 SJ104341
 (ON DRAWING NO.) 図番

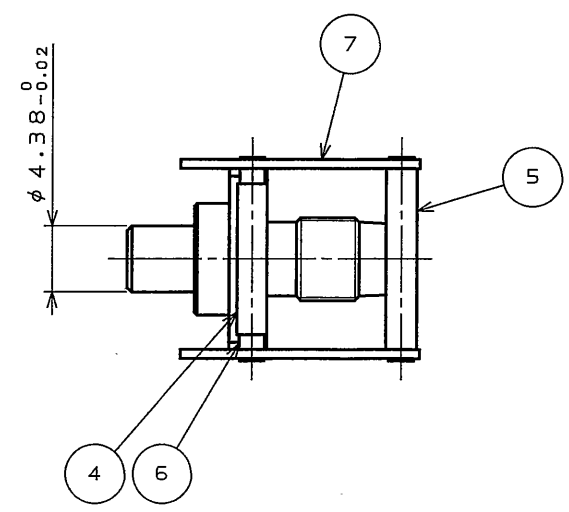


1. Optical Performance
 (The performance when the item is mated with FO-FC-RS-A-R(SJ104350))
 Insertion Loss 0.4dB Max (note1)
 note1. The value shows insertion loss in case that a master optical connector, to which PC connection is available, and a master optical connector, to which PC connection is available, are connected.

2. Mechanical Performance
 Unlock force of lever : 2.9N MIN

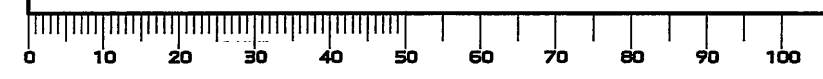
1. 光学性能 (FO-FC-RS-A-R(SJ104350) と嵌合した時の性能である)
 挿入損失 0.4dB以下 (注1)
 注1. PC接続が可能なマスター光コネクタとPC接続が可能なマスター光コネクタを接続した場合の値である。

2. 機械性能
 レバー離脱力 : 2.9N以上



8	PARALLEL PIN	3	STAINLESS STEEL		
7	LEVER	2	STAINLESS STEEL		
6	LEVER PIN2	1	STAINLESS STEEL		
5	LEVER PIN1	1	STAINLESS STEEL		
4	STAINLESS PIPE	1	STAINLESS STEEL		
3	SLIT SLEEVE	1	CERAMIC		
2	SLEEVE HOLDER	1	COPPER ALLOY	NICKEL PLATING	
1	FRONT SHELL	1	COPPER ALLOY	NICKEL PLATING	
符号 NO.	名称 DESCRIPTION	個数 QTY.	材料 MATERIAL	仕上 FINISH	備考 REMARKS
仕様書 (SPECIFICATION)		第1版 (ORIGINAL DATE) 30.Jun.2005		尺度 (SCALE) 2:1	シリーズ (SERIES) OPT
公差 (GENERAL TOLERANCE)		製図 DR. Y.HIROKI		名称 (TITLE) FO-FC-FS (DIN) -STD-R	
寸法 (DIMENSION)		担当 CHK. Y.HIROKI		日本航空電子工業株式会社 JAPAN AVIATION ELECTRONICS INDUSTRY, LTD.	
角度 (ANGLES)		査閲 APPD. H. Shimizu			
. ±0.8		承認 APPD. A. Onogawa			
.X ±0.4		質量 (MASS)			
.XX ±0.1				図面番号 (DRAWING NO.) SJ104341	
.XXX ±				版数 (REV.) 1	

DOF-0-212E(03.08)



Mouser Electronics

Authorized Distributor

Click to View Pricing, Inventory, Delivery & Lifecycle Information:

JAE Electronics:

[FOFC-R002](#) [FO-FC-FS\(DIN\)-PBS](#) [FO-FC-FS\(SC\)-GP](#) [FOFC-PL4-S6](#) [FO-FC-FS\(DIN\)-STD-PBS-R](#) [FO-FC-FS\(FC-A1\)-GP](#) [FO-FC-RS-A1-GPB](#) [FO-FC-FS\(FC-A1\)-GP-P](#) [FO-FC-FS\(DIA\)-PBS](#) [FOFC-R001](#) [FO-FC-FS\(DIN-A1\)-STD-R](#) [FO-FC-FS\(DIN\)-STD-R](#) [FOFC-PL4-M6](#) [FO-FC\(FS\)-SC-CL-N2](#) [FO-FC-FS\(SC\)-GP-P](#) [FO-FC-FS\(FC-A2\)-STD](#)

Компания «Life Electronics» занимается поставками электронных компонентов импортного и отечественного производства от производителей и со складов крупных дистрибьюторов Европы, Америки и Азии.

С конца 2013 года компания активно расширяет линейку поставок компонентов по направлению коаксиальный кабель, кварцевые генераторы и конденсаторы (керамические, пленочные, электролитические), за счёт заключения дистрибьюторских договоров

Мы предлагаем:

- Конкурентоспособные цены и скидки постоянным клиентам.
- Специальные условия для постоянных клиентов.
- Подбор аналогов.
- Поставку компонентов в любых объемах, удовлетворяющих вашим потребностям.
- Приемлемые сроки поставки, возможна ускоренная поставка.
- Доставку товара в любую точку России и стран СНГ.
- Комплексную поставку.
- Работу по проектам и поставку образцов.
- Формирование склада под заказчика.
- Сертификаты соответствия на поставляемую продукцию (по желанию клиента).
- Тестирование поставляемой продукции.
- Поставку компонентов, требующих военную и космическую приемку.
- Входной контроль качества.
- Наличие сертификата ISO.

В составе нашей компании организован Конструкторский отдел, призванный помогать разработчикам, и инженерам.

Конструкторский отдел помогает осуществить:

- Регистрацию проекта у производителя компонентов.
- Техническую поддержку проекта.
- Защиту от снятия компонента с производства.
- Оценку стоимости проекта по компонентам.
- Изготовление тестовой платы монтаж и пусконаладочные работы.



Тел: +7 (812) 336 43 04 (многоканальный)
Email: org@lifeelectronics.ru