

Ø 63 mm 33 and 67 Watts 67 W Part number 82830502



- Long service life
- Usable power : 27 to 50 W
- For low-speed, high-power drive applications
- With 2 ball bearings
- Power supply via 2 output leads

Part numbers

| | Type | Type | Voltage | References |
|----------|------|--------|---------|-----------------|
| 82830502 | 67 W | 828305 | 24 V | Without encoder |

Specifications

No-load characteristics

| | |
|-------------------------|------|
| Speed of rotation (rpm) | 3660 |
| Absorbed power (W) | 12 |
| Absorbed current (A) | 0,5 |

Nominal characteristics

| | |
|------------------------------------|------|
| Speed (rpm) | 2770 |
| Torque (mNm) | 170 |
| Usable power (W) | 50 |
| Absorbed power (W) | 72 |
| Absorbed current (A) | 3 |
| Gearbox case temperature rise (°C) | 50 |
| Efficiency (%) | 69,4 |

General characteristics

| | |
|---|------------|
| Insulation class (conforming to IEC 85) | F (155 °C) |
| Protection (IEC/EN 60529) | IP20 |
| Max. output power (W) | 67 |
| Start torque (mNm) | 700 |
| Starting current (A) | 11,8 |
| Resistance (Ω) | 2,03 |
| Inductance (mH) | 4,68 |
| Torque constant (Nm/A) | 0,0619 |
| Electrical time constant (ms) | 2,3 |
| Mechanical time constant (ms) | 33 |
| Thermal time constant (mn) | 18 |
| Inertia (g.cm ²) | 500 |
| Weight (g) | 840 |
| Number of segments | 12 |
| Service life (h) | 4000 |
| Ball bearings | ■ |
| Wires length (mm) | 200 |

Encoder characteristics

| | |
|--------------------------|--------------|
| Current consumption (mA) | 0,15 →15 |
| Output current (mA) | < 20 (25 °C) |
| Supply (V) | 4,5 →35 DC |
| Ambient temperature (°C) | -25 →+85 |

Accessories

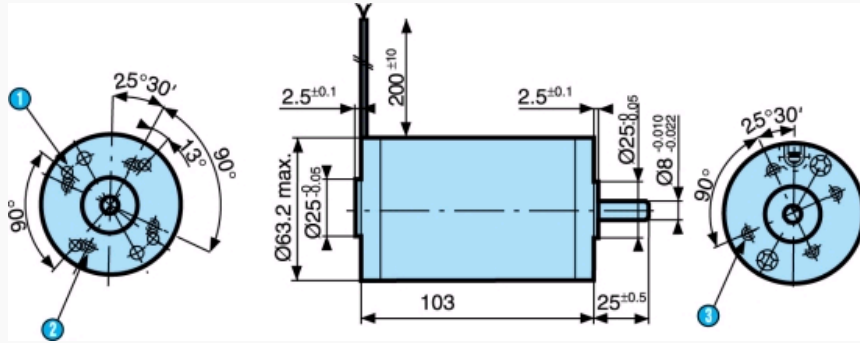
| Connection | Code |
|---|----------|
| Pre-assembled female connector, casing 179228-3, tags 179227-1 and leads AWG24 250 mm | 79209895 |

Made to order products, available on request

- Other supply voltages
- Shaft lengths at front and/or rear
- Built-in interference suppression
- Encoders
- Other fixing flanges on front and rear
- Short version possible (L = 90 mm)

Dimensions (mm)

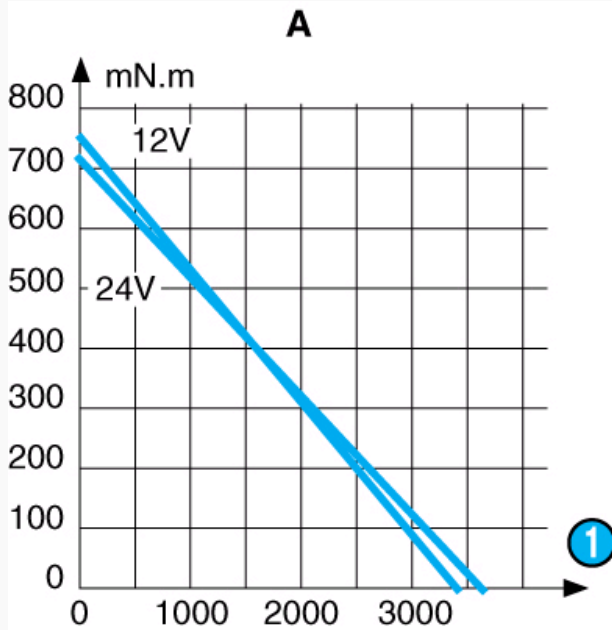
82 830 0 - 82 830 5 without encoder



| N° | Legend |
|----|---------------------------------------|
| 1 | 4 holes Ø 3.65 ±0.05 at 90° over Ø 48 |
| 2 | 4 holes M5 over Ø 40 mm depth 7 mm |
| 3 | 4 holes M5 over Ø 40 mm depth 7 mm |

Curves

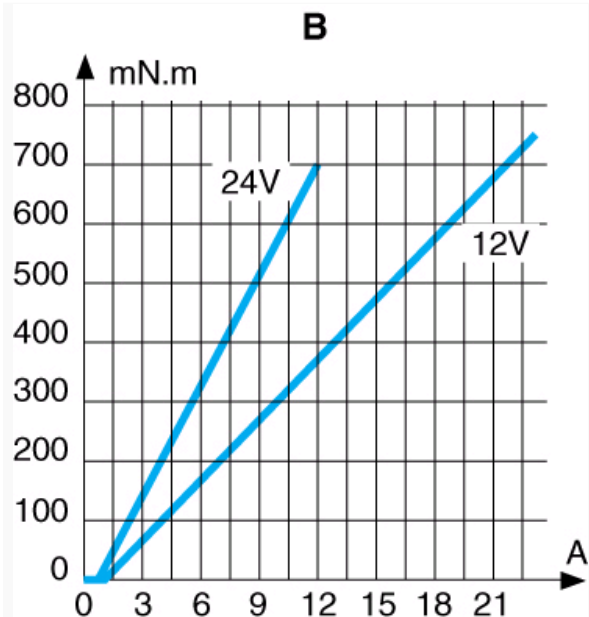
828305




| N° | Legend |
|----|--------------------|
| 1 | rpm |
| | Torque/speed curve |

Curves

828305



| N° | Legend |
|--|----------------------|
|  | Torque/current curve |

Product adaptations



- Special output shaft
- Pinion on output shaft
- Special supply voltage
- Special cable length
- Special ball bearings
- Optical or Hall effect encoder - 1 or 2 channels - other resolutions
- Special mounting plate
- Special connectors
- EMC filter

Компания «Life Electronics» занимается поставками электронных компонентов импортного и отечественного производства от производителей и со складов крупных дистрибьюторов Европы, Америки и Азии.

С конца 2013 года компания активно расширяет линейку поставок компонентов по направлению коаксиальный кабель, кварцевые генераторы и конденсаторы (керамические, пленочные, электролитические), за счёт заключения дистрибьюторских договоров

Мы предлагаем:

- Конкурентоспособные цены и скидки постоянным клиентам.
- Специальные условия для постоянных клиентов.
- Подбор аналогов.
- Поставку компонентов в любых объемах, удовлетворяющих вашим потребностям.
- Приемлемые сроки поставки, возможна ускоренная поставка.
- Доставку товара в любую точку России и стран СНГ.
- Комплексную поставку.
- Работу по проектам и поставку образцов.
- Формирование склада под заказчика.
- Сертификаты соответствия на поставляемую продукцию (по желанию клиента).
- Тестирование поставляемой продукции.
- Поставку компонентов, требующих военную и космическую приемку.
- Входной контроль качества.
- Наличие сертификата ISO.

В составе нашей компании организован Конструкторский отдел, призванный помогать разработчикам, и инженерам.

Конструкторский отдел помогает осуществить:

- Регистрацию проекта у производителя компонентов.
- Техническую поддержку проекта.
- Защиту от снятия компонента с производства.
- Оценку стоимости проекта по компонентам.
- Изготовление тестовой платы монтаж и пусконаладочные работы.



Тел: +7 (812) 336 43 04 (многоканальный)

Email: org@lifeelectronics.ru