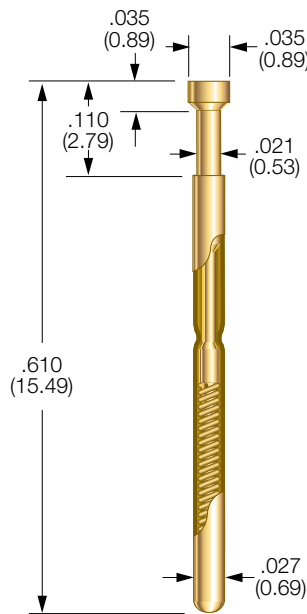
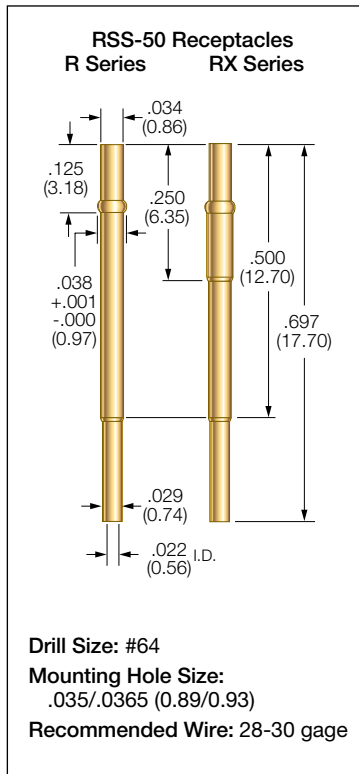


# .050 Centers - Size 50 Series SS

## SS-50 PROBE



## PROBE SPECIFICATIONS

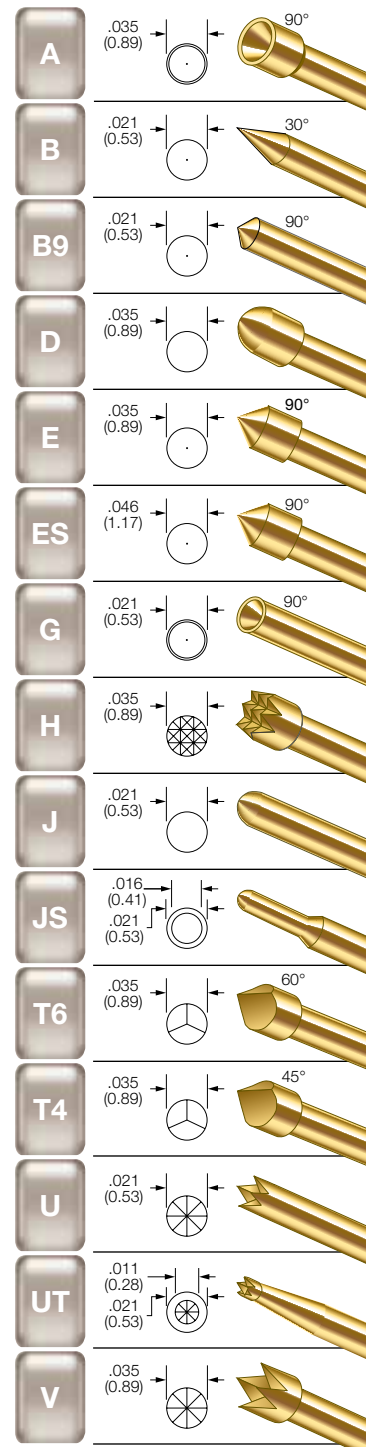
Minimum Centers: .050 (1.27)  
Current Rating: 3 amps continuous  
Spring Force: 2.9, 3.3 or 5.1 oz. @ .050 (1.27) travel  
Typical Resistance: < 35 mΩ  
Maximum Travel: .070 (1.78)  
Working Travel: .050 (1.27)

Rated Force oz. (g)	Preload oz. (g)	Material
2.9 (82)	1.1 (31)	BeCu
3.3 (94)	1.7 (48)	SS
5.1 (145)	1.5 (42)	MW

## MATERIALS

Barrel: Nickel/silver, gold plated  
Spring: Beryllium copper, stainless steel or music wire, gold plated  
Plunger: Beryllium copper, gold plated over nickel or Duralloy™  
Receptacle: Nickel/silver, gold plated, gold plated post  
Plug-In Terminal: Beryllium copper, preplated gold

## BeCu PLUNGER TIPS



## RECEPTACLE OPTIONS

Part Number	Style	Receptacle Length	Probe/Receptacle Combined Length	Comments
RSS-50-CR	Crimp	0.697 (17.70)	0.807 (20.50)	—
RSS-50-SC	Solder Cup	0.697 (17.70)	0.807 (20.50)	—
RSS-50-WW-016	Wire Wrap	0.947 (24.05)	1.057 (26.85)	.250 post length - .016 sq.
RSS-50-WW-025	Wire Wrap	0.997 (25.32)	1.107 (28.12)	.300 post length - .025 sq.
RSS-50-PW	Preattached Wire	0.697 (17.70)	.807 (20.50)	30 gage - non vacuum sealed*
RSS-50-DS	Duraseal®	0.697 (17.70)	.807 (20.50)	30 gage - vacuum sealed*
RSS-50-WT	Plug-In Receptacle	0.697 (17.70)	.807 (20.50)	For use with FP-Plug terminal
FP-Plug	Plug-In Terminal	—	—	Plugs into R-SS-50-WT receptacle*

\* Unless otherwise specified, wire length 36", strip length 1", 30 gage Kynar

## HOW TO ORDER: SPRING CONTACT PROBE

**SS**   **50**   **A**   **2.9**   **G**  
SERIES      SIZE      TIP STYLE      SPRING FORCE      PLATING OPTIONS

SERIES:  
SS: STANDARD  
SSX: IMPROVED POINTING ACCURACY

PLATING OPTIONS:  
G: GOLD PLATED PLUNGER  
D: DURALLOY™ PLATED PLUNGER

SPRING FORCE:  
2.9 oz. @ .050 (1.27) TRAVEL  
3.3 oz. @ .050 (1.27) TRAVEL  
5.1 oz. @ .050 (1.27) TRAVEL

CRIMPING PLIERS: CPSS50  
INSERTION TOOL: RTSS50  
WIRE PLUG TOOL: RTWT

## RECEPTACLE

**RSS**   **50**   **CR**  
SERIES      SIZE      TERMINATION

SERIES:  
RSS: HIGH PERFORMANCE  
RXSS: IMPROVED POINTING ACCURACY

\* UNLESS OTHERWISE SPECIFIED, WIRE LENGTH 36", STRIP LENGTH 1", 30 GAGE KYNAR. 12" & 36" STANDARD.

\*\*FOR USE WITH FP-PLUG TERMINAL. 12" & 36" STANDARD.

TERMINATIONS:  
CR: CRIMP  
SC: SOLDER CUP  
WW-016: WIRE WRAP .016 SQ  
WW-025: WIRE WRAP .025 SQ  
PW: PREATTACHED WIRE\*  
DS: DURASEAL\*  
WT: PLUG-IN RECEPTACLE\*\*

VIEW UPDATES OF THIS INFORMATION AT [WWW.IDINET.COM](http://WWW.IDINET.COM)

Specifications subject to change without notice. Dimensions in inches (millimeters)

Компания «Life Electronics» занимается поставками электронных компонентов импортного и отечественного производства от производителей и со складов крупных дистрибьюторов Европы, Америки и Азии.

С конца 2013 года компания активно расширяет линейку поставок компонентов по направлению коаксиальный кабель, кварцевые генераторы и конденсаторы (керамические, пленочные, электролитические), за счёт заключения дистрибьюторских договоров

Мы предлагаем:

- Конкурентоспособные цены и скидки постоянным клиентам.
- Специальные условия для постоянных клиентов.
- Подбор аналогов.
- Поставку компонентов в любых объемах, удовлетворяющих вашим потребностям.
- Приемлемые сроки поставки, возможна ускоренная поставка.
- Доставку товара в любую точку России и стран СНГ.
- Комплексную поставку.
- Работу по проектам и поставку образцов.
- Формирование склада под заказчика.
- Сертификаты соответствия на поставляемую продукцию (по желанию клиента).
- Тестирование поставляемой продукции.
- Поставку компонентов, требующих военную и космическую приемку.
- Входной контроль качества.
- Наличие сертификата ISO.

В составе нашей компании организован Конструкторский отдел, призванный помогать разработчикам, и инженерам.

Конструкторский отдел помогает осуществить:

- Регистрацию проекта у производителя компонентов.
- Техническую поддержку проекта.
- Защиту от снятия компонента с производства.
- Оценку стоимости проекта по компонентам.
- Изготовление тестовой платы монтаж и пусконаладочные работы.



Тел: +7 (812) 336 43 04 (многоканальный)  
Email: [org@lifeelectronics.ru](mailto:org@lifeelectronics.ru)