


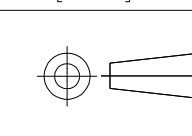
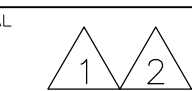
RECOMMENDED P.C. BOARD LAYOUT

|  |                     |                              |  |
|--|---------------------|------------------------------|--|
| THIS DRAWING IS A CONTROLLED DOCUMENT. |                     | DIN<br>T. HOFFMAN<br>6/30/92 | TE Connectivity  |
| DIMENSIONS:<br>mm [INCHES]             |                     | CHK<br>G. SKIPPER<br>7/14/92 |  |
| TOLERANCES UNLESS OTHERWISE SPECIFIED: |                     | APVD                         | NAME   |
| 0 PLC ± -                              | 1 PLC ± -           | PRODUCT SPEC                 | HDI, 4 ROW, PIN ASSEMBLY,<br>4.83 [.190] LONG ACTION PINS,<br>0.00127 [.000050] GOLD PLATE |
| 2 PLC ± -                              | 3 PLC ± 0.13 [.005] | APPLICATION SPEC             | SIZE   |
| 4 PLC ± -                              | ANGLES ± -          | WEIGHT                       | CAGE CODE  |
| MATERIAL                               |                     | FINISH                       | DRAWING NO   |
| 1 2                                    |                     | 3                            | A1 00779 C=533935  |
| CUSTOMER DRAWING                       |                     | SCALE 4:1                    | SHEET 1 OF 2   |
|  |                     | REV                          | L1   |

| LOC | DIST | REVISIONS |             |    |      |
|-----|------|-----------|-------------|----|------|
| AD  | 25   | REV       | DATE        | BY | APPV |
| -   | -    | 1         | SEE SHEET 1 | -  | -    |

- 1 HOUSING MATERIAL: THERMOPLASTIC, COLOR-NATURAL.
- 2 CONTACT MATERIAL: PHOSPHOR BRONZE.
- 3 CONTACT FINISH: .00127-.00254 [.000050-.000100] NICKEL  
UNDERPLATE ALL OVER; .00127 [.000050] GOLD PLATE IN  
CONTACT AREA, TIN-LEAD PLATED POSTS.
- 4 SOLDER PIN POST RECOMMENDED P.C. BOARD HOLE SIZES ARE  
0.94-1.09 [.037-.043]; RECOMMENDED PAD DIA IS 1.52 [.060].
- 5 DIMENSIONS IN BRACKETS ARE IN INCHES.
- 6 HOUSINGS WITH CENTER MOUNTING IS RECOMMENDED FOR ASSEMBLIES  
HAVING 75 CONTACTS PER ROW OR MORE.
- 7 MARK EVERY TENTH POST POSITION.
- 8 MARK ROW D AND FIRST-LAST POSITION IDENTIFICATION.
- 9 TOTAL NUMBER OF POSITIONS PER ROW.

|                   |    |                   |                   |                   |      |                |            |
|-------------------|----|-------------------|-------------------|-------------------|------|----------------|------------|
| 144.78<br>[5.700] | 57 | 148.59<br>[5.850] | 158.75<br>[6.250] | 166.37<br>[6.550] | 232  | -              | 1-533935-4 |
| 111.76<br>[4.400] | 44 | 115.57<br>[4.550] | 125.73<br>[4.950] | 133.35<br>[5.250] | 180  | -              | 1-533935-3 |
| 86.36<br>[3.400]  | 34 | 90.17<br>[3.550]  | 100.33<br>[3.950] | 107.95<br>[4.250] | 140  | -              | 1-533935-2 |
| 73.66<br>[2.900]  | 29 | 77.47<br>[3.050]  | 87.63<br>[3.450]  | 95.25<br>[3.750]  | 120  | -              | 1-533935-1 |
| 187.96<br>[7.400] | 74 | 191.77<br>[7.550] | 201.93<br>[7.950] | 209.55<br>[8.250] | 300  | M55302/179-114 | 1-533935-0 |
| 175.26<br>[6.900] | 69 | 179.07<br>[7.050] | 189.23<br>[7.450] | 196.85<br>[7.750] | 280  | M55302/179-105 | 533935-9   |
| -                 | -  | -                 | -                 | -                 | -    | -              | 533935-8   |
| 162.56<br>[6.400] | 64 | 166.37<br>[6.550] | 176.53<br>[6.950] | 184.15<br>[7.250] | 260  | M55302/179-87  | 533935-7   |
| 149.86<br>[5.900] | 59 | 153.67<br>[6.050] | 163.83<br>[6.450] | 171.45<br>[6.750] | 240  | M55302/179-78  | 533935-6   |
| 137.16<br>[5.400] | 54 | 140.97<br>[5.550] | 151.13<br>[5.950] | 158.75<br>[6.250] | 220  | M55302/179-69  | 533935-5   |
| 124.46<br>[4.900] | 49 | 128.27<br>[5.050] | 138.43<br>[5.450] | 146.05<br>[5.750] | 200  | M55302/179-60  | 533935-4   |
| 99.06<br>[3.900]  | 39 | 102.87<br>[4.050] | 113.03<br>[4.450] | 120.65<br>[4.750] | 160  | M55302/179-42  | 533935-3   |
| 78.74<br>[3.100]  | 31 | 82.55<br>[3.250]  | 92.71<br>[3.650]  | 100.33<br>[3.950] | 128  | M55302/179-24  | 533935-2   |
| 60.96<br>[2.400]  | 24 | 64.77<br>[2.550]  | 74.93<br>[2.950]  | 82.55<br>[3.250]  | 100  | M55302/179-06  | 533935-1   |
| E                 | D  | C                 | B                 | A                 | POSN | MILITARY       | AMP        |
|                   |    |                   |                   |                   |      | PART NUMBERS   |            |

|   |  |                              |   |  |
|---|--|------------------------------|---|--|
| THIS DRAWING IS A CONTROLLED DOCUMENT.  |  | DIN<br>T. HOFFMAN<br>6/30/92 |  TE Connectivity |  |
| DIMENSIONS:<br>mm [INCHES]  |  | CIK<br>G. SKIPPER<br>7/14/92 | NAME  |  |
| TOLERANCES UNLESS OTHERWISE SPECIFIED:<br>0 PLC ± -<br>1 PLC ± -<br>2 PLC ± -<br>3 PLC ± 0.13 [.005]<br>4 PLC ± -<br>ANGLES ± - |  | APVD                         | HDI, 4 ROW, PIN ASSEMBLY,<br>4.83 [.190] LONG ACTION PINS,<br>.00127 [.000050] GOLD PLATE             |  |
|    |  | PRODUCT SPEC                 | SIZE  |  |
| MATERIAL  |  | APPLICATION SPEC             | CAGE CODE   |  |
| FINISH  |  | WEIGHT                       | DRAWING NO  |  |
|    |  | CUSTOMER DRAWING             | A1 00779 533935   |  |
|   |  | SCALE                        | RESTRICTED TO   |  |
|   |  | 4:1                          | REV   |  |
|   |  | SHEET                        | L1  |  |
|   |  | 2                            | 2   |  |

Компания «Life Electronics» занимается поставками электронных компонентов импортного и отечественного производства от производителей и со складов крупных дистрибьюторов Европы, Америки и Азии.

С конца 2013 года компания активно расширяет линейку поставок компонентов по направлению коаксиальный кабель, кварцевые генераторы и конденсаторы (керамические, пленочные, электролитические), за счёт заключения дистрибьюторских договоров

Мы предлагаем:

- Конкуренеспособные цены и скидки постоянным клиентам.
- Специальные условия для постоянных клиентов.
- Подбор аналогов.
- Поставку компонентов в любых объемах, удовлетворяющих вашим потребностям.
- Приемлемые сроки поставки, возможна ускоренная поставка.
- Доставку товара в любую точку России и стран СНГ.
- Комплексную поставку.
- Работу по проектам и поставку образцов.
- Формирование склада под заказчика.
- Сертификаты соответствия на поставляемую продукцию (по желанию клиента).
- Тестирование поставляемой продукции.
- Поставку компонентов, требующих военную и космическую приемку.
- Входной контроль качества.
- Наличие сертификата ISO.

В составе нашей компании организован Конструкторский отдел, призванный помогать разработчикам, и инженерам.

Конструкторский отдел помогает осуществить:

- Регистрацию проекта у производителя компонентов.
- Техническую поддержку проекта.
- Защиту от снятия компонента с производства.
- Оценку стоимости проекта по компонентам.
- Изготовление тестовой платы монтаж и пусконаладочные работы.



Тел: +7 (812) 336 43 04 (многоканальный)  
Email: org@lifeelectronics.ru