

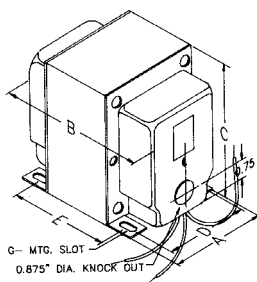
# "Auto" - Hard Wired (170 Series)

Line

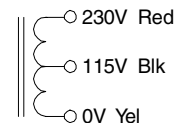


## HARD WIRED LINE AUTOTRANSFORMERS

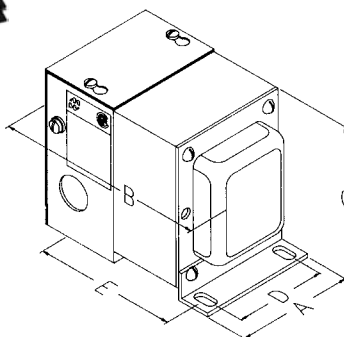
- Single winding, does not provide isolation, for use where equipment is already isolated and only voltage change is required.
- Flexible world wide applications, 50 or 60 Hz. operation, step down (230VAC to 115 VAC) or step up (115VAC to 230VAC).
- Connection by flexible leads, 8" minimum length.
- Models 170A, 170B, 170C & 170D are CSA certified (# LR 3902).
- **Remember** - These units do NOT convert line frequency.



| Part No. | Capacity VA | Dimensions (Inches) |      |      |      |      | Wt. Lbs. |
|----------|-------------|---------------------|------|------|------|------|----------|
|          |             | A                   | B    | C    | D    | E    |          |
| 170      | 50          | 2.19                | 2.63 | 2.63 | 1.75 | 1.56 | 2        |
| 170A     | 100         | 2.50                | 3.00 | 3.06 | 2.00 | 1.94 | 3        |
| 170B     | 200         | 3.13                | 3.50 | 3.81 | 2.50 | 2.19 | 4.5      |
| 170C     | 300         | 3.13                | 4.00 | 3.81 | 2.50 | 2.69 | 6        |
| 170D     | 500         | 3.75                | 4.50 | 4.56 | 3.00 | 3.31 | 10       |
| 170E     | 750         | 3.75                | 5.50 | 4.56 | 3.00 | 4.31 | 14       |
| 170F     | 1000        | 3.75                | 5.50 | 4.56 | 3.00 | 4.31 | 14.5     |
| 170G     | 1500        | 4.38                | 6.63 | 5.30 | 3.50 | 5.10 | 22       |
| 170J     | 2000        | 4.38                | 6.63 | 5.25 | 3.50 | 5.10 | 23       |



## HARD WIRED LINE AUTOTRANSFORMERS



- Single winding, does not provide isolation, for use where equipment is already isolated and only voltage change is required.
- Flexible world wide applications, 50 or 60 Hz. operation, step down (230VAC to 115 VAC) or step up (115VAC to 230VAC).
- Totally enclosed rear case, includes handy internal grounding bolt.
- Extra vacuum varnish for use in high humidity.
- Includes a rear mounted (but not wired), standard 115VAC, 3-wire receptacle.
- Enclosed case with convenient knockouts and includes two cable clamps allowing for easy wire connections.
- Models 170SE, 170AE, 170BE, 170CE & 170DE are CSA certified (# LR3902)
- Connection by flexible leads, 8" minimum length
- **Remember** - These units do NOT convert line frequency.

| Part No. | Capacity VA | Dimensions (Inches) |      |      |      |      | Wt. Lbs. |
|----------|-------------|---------------------|------|------|------|------|----------|
|          |             | A                   | B    | C    | D    | E    |          |
| 170SE    | 50          | 3.13                | 4.00 | 4.13 | 2.25 | 3.13 | 3.5      |
| 170AE    | 100         | 3.13                | 4.00 | 4.13 | 2.25 | 3.13 | 4        |
| 170BE    | 200         | 3.13                | 4.25 | 4.13 | 2.25 | 3.38 | 5        |
| 170CE    | 300         | 3.13                | 4.75 | 4.13 | 2.25 | 3.88 | 6.5      |
| 170DE    | 500         | 3.75                | 5.00 | 4.88 | 2.75 | 4.13 | 10       |
| 170EE    | 750         | 3.75                | 6.00 | 4.88 | 2.75 | 5.13 | 15       |
| 170FE    | 1000        | 3.75                | 6.00 | 4.88 | 2.75 | 5.13 | 15.5     |
| 170GE    | 1500        | 4.38                | 7.00 | 5.50 | 3.25 | 5.88 | 23.5     |
| 170JE    | 2000        | 4.38                | 7.00 | 5.50 | 3.25 | 5.88 | 24.0     |



**CANADA**  
Guelph, Ontario (519) 822-2960  
St. Laurent, Quebec (514) 343-9010  
**USA**  
Cheektowaga, NY (716) 630-7030

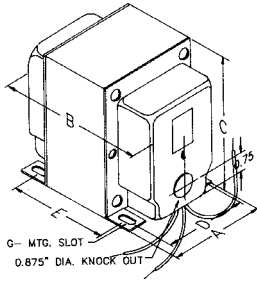
[www.hammondmfg.com](http://www.hammondmfg.com)



**EUROPE**  
Basingstoke, UK 01256 812812

**AUSTRALIA**  
Queenstown, Australia 61-8-8240-2244

# "Auto" - Hard Wired (168 Series)

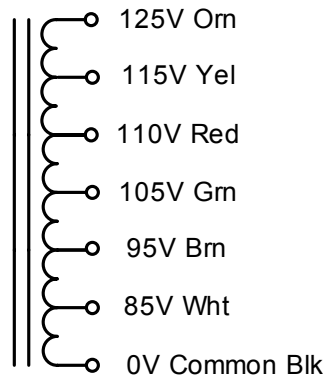


## HARD WIRED LINE AUTOTRANSFORMERS

Line

- Single winding, does not provide isolation, for use where equipment is already isolated and only voltage change is required.
- Flexible world wide applications, 50 or 60 Hz. operation, 115VAC input.
- Output taps @ 85, 95, 105, 110, 115 and 125VAC.
- Ideal for manual line voltage adjustment for electronic equipment or small appliance operation.
- Models 168B, 168C & 168D are CSA certified (# LR3902)
- Connection by flexible leads, 8" minimum length.
- **Remember** - These units do NOT convert line frequency.

| Part No. | Capacity VA | Dimensions (Inches) |      |      |      |      | Wt. Lbs. |
|----------|-------------|---------------------|------|------|------|------|----------|
|          |             | A                   | B    | C    | D    | E    |          |
| 168B     | 200         | 3.13                | 3.25 | 3.81 | 2.50 | 1.94 | 4.3      |
| 168C     | 350         | 3.13                | 4.00 | 3.81 | 2.50 | 2.69 | 6.5      |
| 168D     | 500         | 3.75                | 4.00 | 4.56 | 3.00 | 2.81 | 8        |
| 168E     | 750         | 3.75                | 4.50 | 4.56 | 3.00 | 3.31 | 10       |
| 168F     | 1000        | 3.75                | 5.50 | 4.56 | 3.00 | 4.31 | 14       |
| 168H     | 1500        | 4.38                | 6.13 | 5.25 | 3.50 | 4.50 | 20       |
| 168J     | 2000        | 4.38                | 6.63 | 5.25 | 3.50 | 5.10 | 23       |



### EUROPE

Basingstoke, UK 01256 812812

### AUSTRALIA

Queenstown, Australia 61-8-8240-2244

[www.hammondmfg.com](http://www.hammondmfg.com)



### CANADA

Guelph, Ontario (519) 822-2960  
St. Laurent, Quebec (514) 343-9010

### USA

Cheektowaga, NY (716) 630-7030



Компания «Life Electronics» занимается поставками электронных компонентов импортного и отечественного производства от производителей и со складов крупных дистрибьюторов Европы, Америки и Азии.

С конца 2013 года компания активно расширяет линейку поставок компонентов по направлению коаксиальный кабель, кварцевые генераторы и конденсаторы (керамические, пленочные, электролитические), за счёт заключения дистрибьюторских договоров

Мы предлагаем:

- Конкурентоспособные цены и скидки постоянным клиентам.
- Специальные условия для постоянных клиентов.
- Подбор аналогов.
- Поставку компонентов в любых объемах, удовлетворяющих вашим потребностям.
- Приемлемые сроки поставки, возможна ускоренная поставка.
- Доставку товара в любую точку России и стран СНГ.
- Комплексную поставку.
- Работу по проектам и поставку образцов.
- Формирование склада под заказчика.
- Сертификаты соответствия на поставляемую продукцию (по желанию клиента).
- Тестирование поставляемой продукции.
- Поставку компонентов, требующих военную и космическую приемку.
- Входной контроль качества.
- Наличие сертификата ISO.

В составе нашей компании организован Конструкторский отдел, призванный помогать разработчикам, и инженерам.

Конструкторский отдел помогает осуществить:

- Регистрацию проекта у производителя компонентов.
- Техническую поддержку проекта.
- Защиту от снятия компонента с производства.
- Оценку стоимости проекта по компонентам.
- Изготовление тестовой платы монтаж и пусконаладочные работы.



Тел: +7 (812) 336 43 04 (многоканальный)  
Email: [org@lifeelectronics.ru](mailto:org@lifeelectronics.ru)