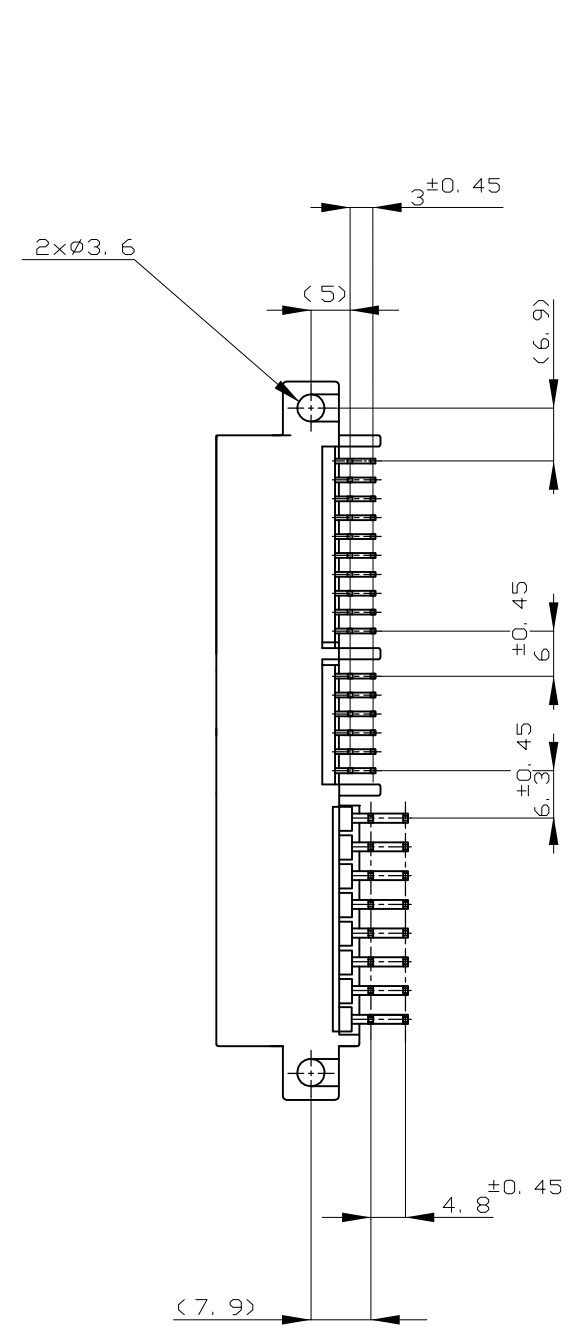
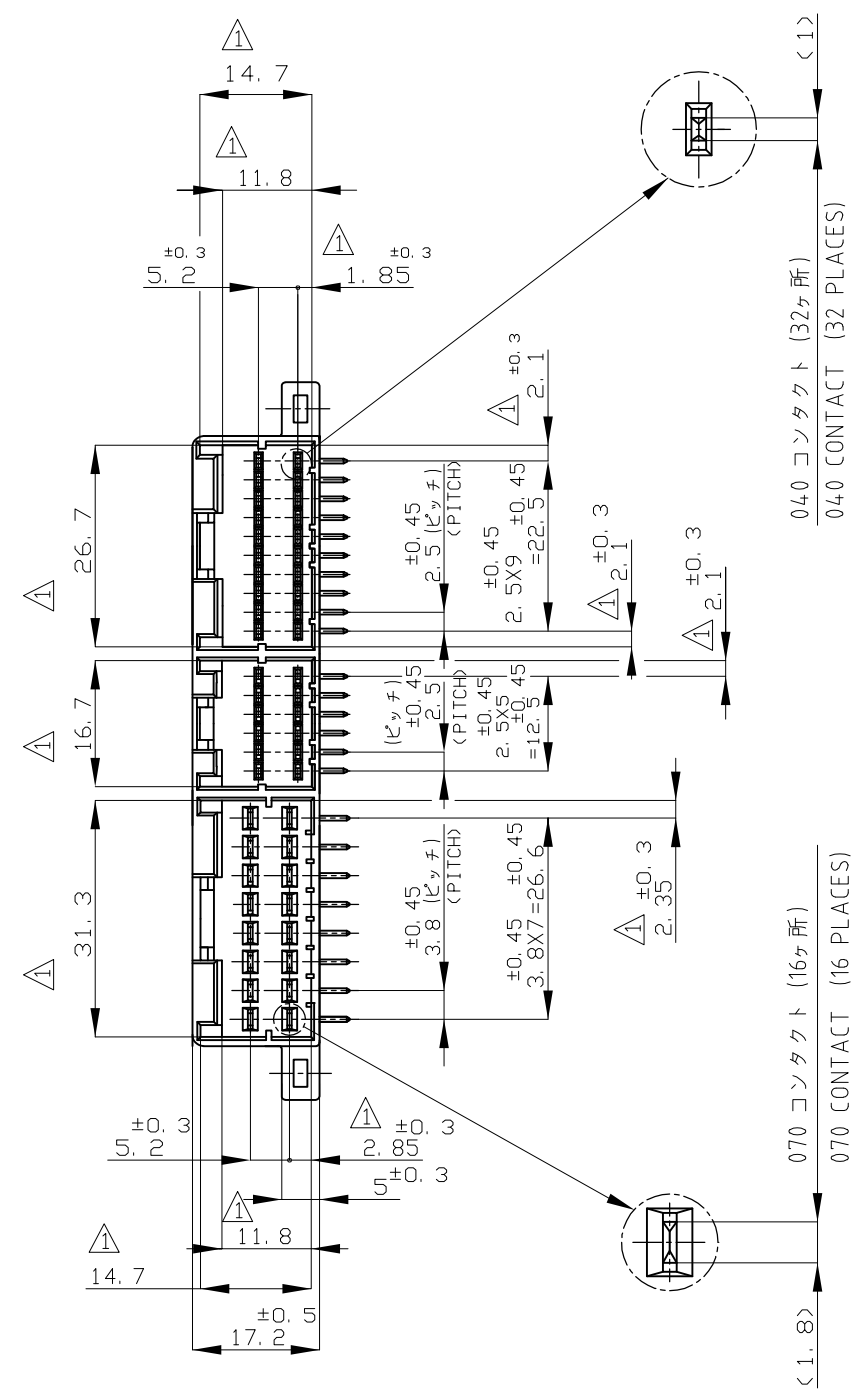
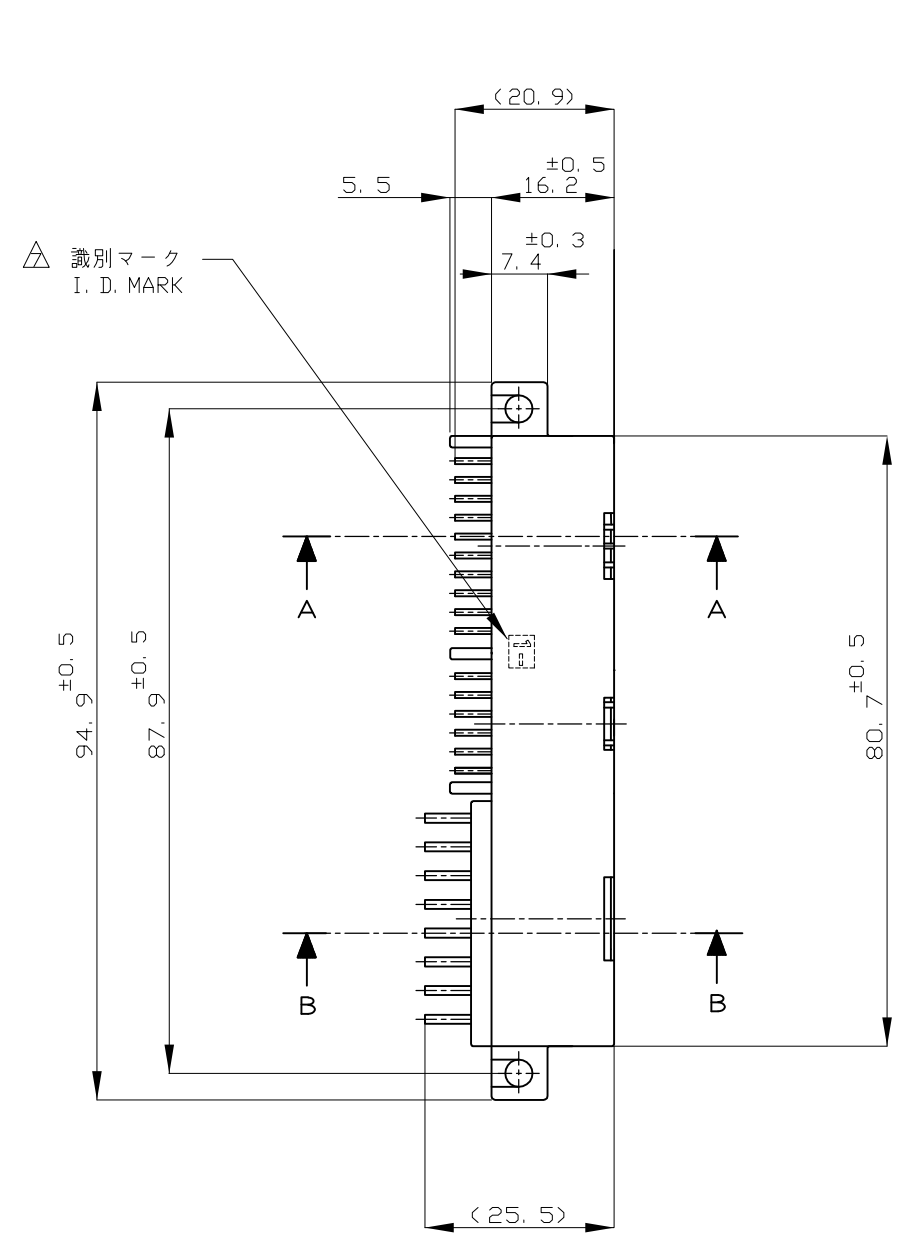
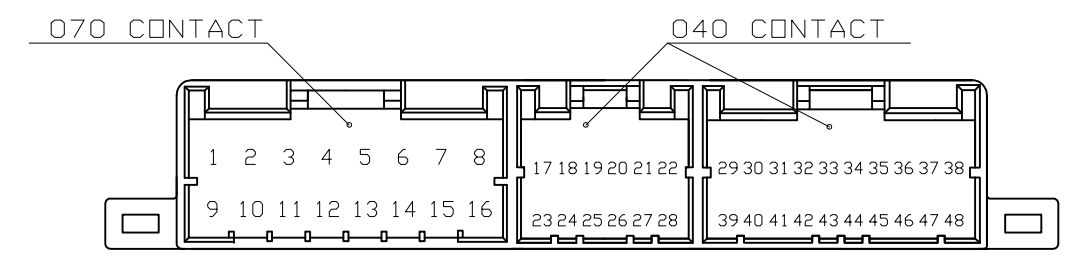


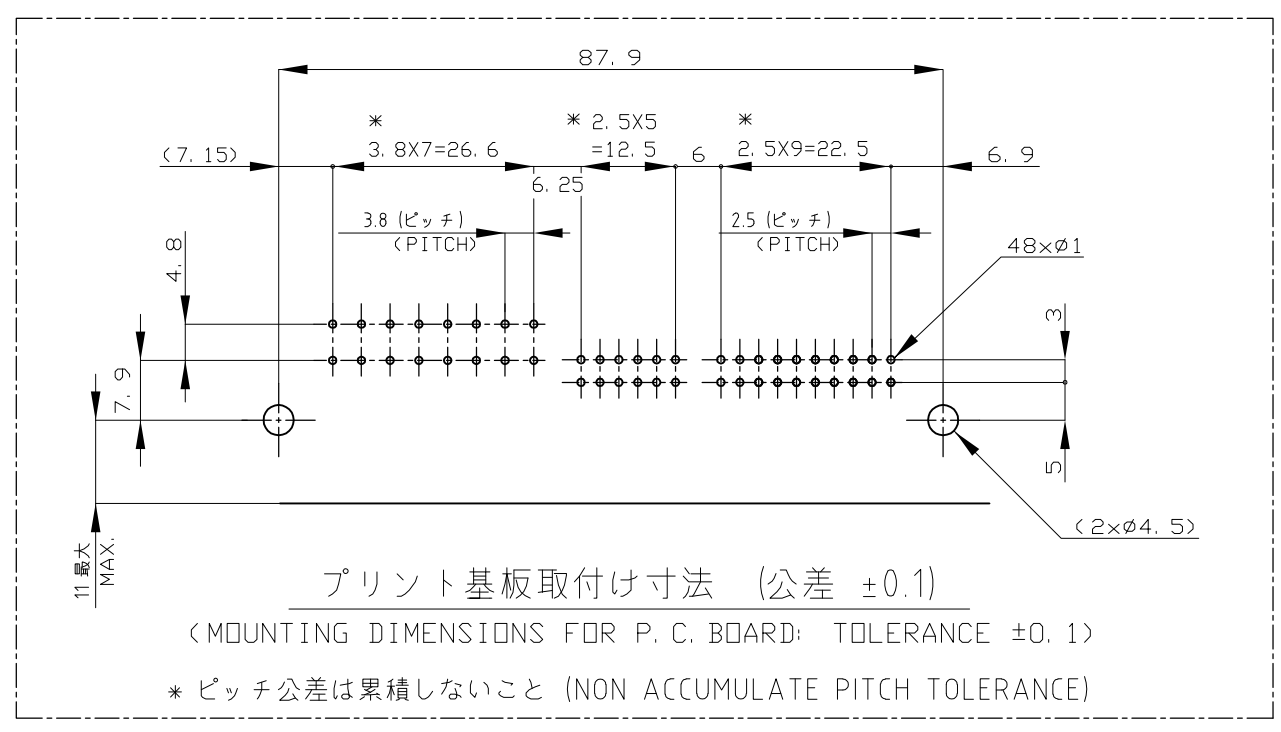
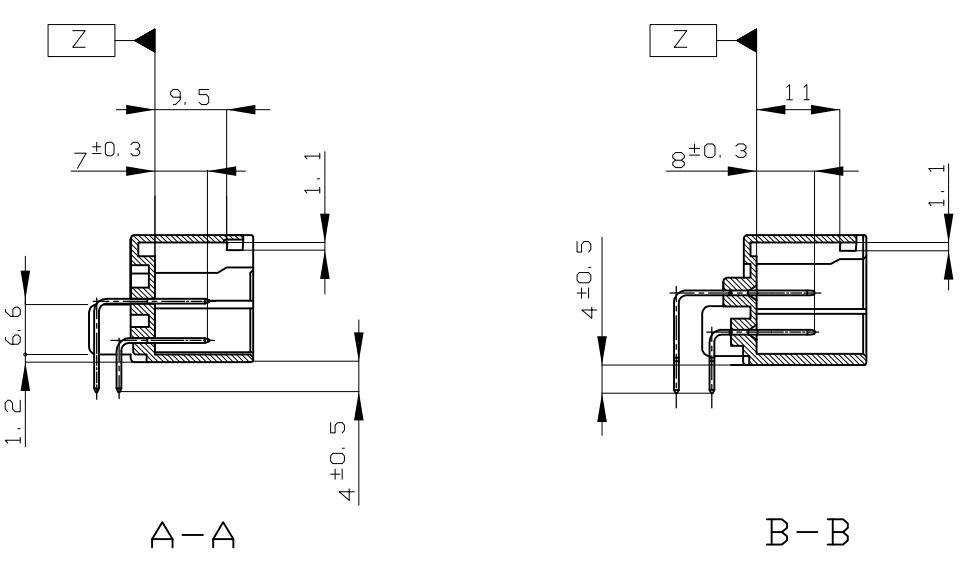
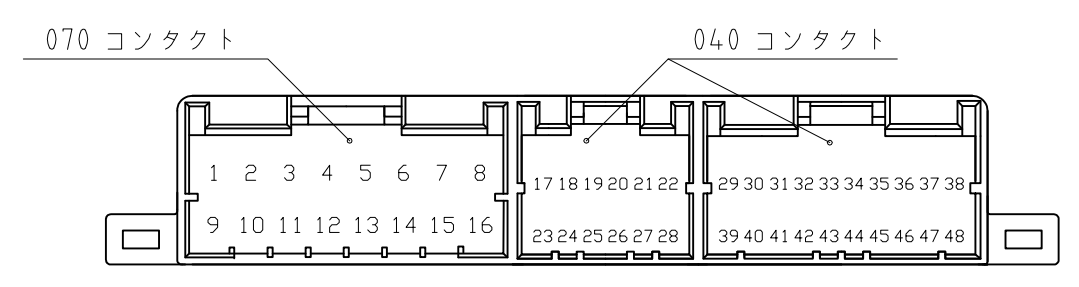
REVISIONS					
P	LTR	DESCRIPTION	DATE	DWN	APVD
L7		OBSELETE -2,1--2	17AUG16	KF	HY



- △ TO BE MEASURED WITHIN 2mm FROM [Z]
- 2. APPLICABLE P.C. BOARD THICKNESS: 1.6mm
- 3. THE MATING PLUG HOUSING PART NUMBER: 174045, 174047, 174147
- 4. RECOMMENDED MOUNTING SCREW: 4mm DIA, 7mm LENGTH (MIN.) PAN HEAD, CLASS 2 TAPPING SCREW SPECIFIED IN JIS B1115, B1122 (TIGHTENING TORQUE: 0.58N·m MAX.)
- △ FINISH OF CONTACT: PRE-TINNED OR SELECTIVE GOLD PLATING (FOR THE CIRCUIT NO. OF GOLD PLATING CONTACT, SEE THE TABLE)
- △ CIRCUIT NO.



- △ [Z] 面より2mmの範囲で測定
- 2. 適用プリント基板厚: 1.6mm
- 3. 嵌合相手ハウジング型番: 174045, 174047, 174147
- 4. 推奨取付けねじ: JIS B1115, B1122 タッピングねじ、なべ2種 呼び径4, 長さ7mm以上(締め付けトルク: 0.58N·m以下)
- △ コンタクトの仕上げ: 錫めっき済、又は接触部分金めっき (金めっきコンタクトの位置は表参照)
- △ 回路番号



PACKING STYLE 梱包形態	MARKING マーキング	CONTACT FINISH コンタクト仕上	PRE-TIN X 32		PRE-TIN X 16		PRE-TIN X 24		PRE-TIN X 48		COLOR 色	PART NUMBER 製品型番
			SELECTIVE-TIN (MATTE)	SELECTIVE GOLD X 16	SELECTIVE-TIN (MATTE)	SELECTIVE GOLD X 32	SELECTIVE-TIN (MATTE)	SELECTIVE-TIN (BRIGHT)	SELECTIVE-TIN (MATTE)	SELECTIVE-TIN (BRIGHT)		
PAPER TUBE	51-			1~22, 29~38		23~28, 39~48				BLACK 黒色	1-5174149-2	
PAPER TUBE	-			1~16		17~48				BLACK 黒色	5174149-2	
PAPER TUBE	③			1~16, 29~32, 39~42		-				BLACK 黒色	3-174149-2	
PAPER TUBE	2-			1~48		-				BLACK 黒色	2-174149-2	
PLASTIC TRAY	4-			-		-				BLACK 黒色	174149-3	
PAPER TUBE	4-			-		-				BLACK 黒色	174149-1	
OUTER 外装	INNER 内装		SOLDERING SIDE 半田付け部	CONTACT SIDE 接触部側	PRE-TIN CIRCUIT NO. 錫めっき回路番号	GOLD PLATED CIRCUIT NO. △金めっき回路番号	COLOR 色	PART NUMBER 製品型番				

THIS DRAWING IS A CONTROLLED DOCUMENT.

DIMENSIONS: 単位: 寸 mm

TOLERANCES UNLESS OTHERWISE SPECIFIED: 一般公差

0 <= X <= 10 : ±0.2
10 <= X <= 30 : ±0.25
30 <= X <= 100 : ±0.3
ANGLE : ±3°

MATERIAL 材料: HOUSING: PBT CONTACT: BRASS

APVD: K.BETSUI

PRODUCT SPEC: 製品規格

APPLICATION SPEC: 取付適用規格

TE Connectivity

48POSITION CAP ASSY (HORIZONTAL TYPE)

040/070 COMBI. TYPE MULTI-LOCK I/O CONN.

SIZE: A2 CAGE CODE: 00779 DRAWING NO: 174149

RESTRICTED TO: -

SCALE: 1:1 SHEET: 1 of 1 REV: L7

Компания «Life Electronics» занимается поставками электронных компонентов импортного и отечественного производства от производителей и со складов крупных дистрибьюторов Европы, Америки и Азии.

С конца 2013 года компания активно расширяет линейку поставок компонентов по направлению коаксиальный кабель, кварцевые генераторы и конденсаторы (керамические, пленочные, электролитические), за счёт заключения дистрибьюторских договоров

Мы предлагаем:

- Конкурентоспособные цены и скидки постоянным клиентам.
- Специальные условия для постоянных клиентов.
- Подбор аналогов.
- Поставку компонентов в любых объемах, удовлетворяющих вашим потребностям.
- Приемлемые сроки поставки, возможна ускоренная поставка.
- Доставку товара в любую точку России и стран СНГ.
- Комплексную поставку.
- Работу по проектам и поставку образцов.
- Формирование склада под заказчика.
- Сертификаты соответствия на поставляемую продукцию (по желанию клиента).
- Тестирование поставляемой продукции.
- Поставку компонентов, требующих военную и космическую приемку.
- Входной контроль качества.
- Наличие сертификата ISO.

В составе нашей компании организован Конструкторский отдел, призванный помогать разработчикам, и инженерам.

Конструкторский отдел помогает осуществить:

- Регистрацию проекта у производителя компонентов.
- Техническую поддержку проекта.
- Защиту от снятия компонента с производства.
- Оценку стоимости проекта по компонентам.
- Изготовление тестовой платы монтаж и пусконаладочные работы.



Тел: +7 (812) 336 43 04 (многоканальный)

Email: org@lifeelectronics.ru