

**Honeywell**

**TERMINAL BLOCK-  
ENCLOSED**

CATALOGUE LISTING  
**18PA SERIES**  
**CHART I.**

CONDUIT ENTRY

REL. No.

CH'D BY

ISSUE

CATALOGUE LISTING

20 MM. TO BS 4568	CN-20736W	R.M.	3	18PAI-4C
PG II	CN-20736W	R.M.	3	18PAI-4PGII
PG 13,5	CN-20736W	R.M.	3	18PAI-4PG

18PA SERIES  
CHART I.

REPLACES

M

DRAWING NUMBER

3

ISSUE

RELEASE No. MSEN32-C

REVISIONS

2	05/78	
1	05/78	
3	05/78	
2	05/78	

CHECK

J.M.

22

2

78.

DATE

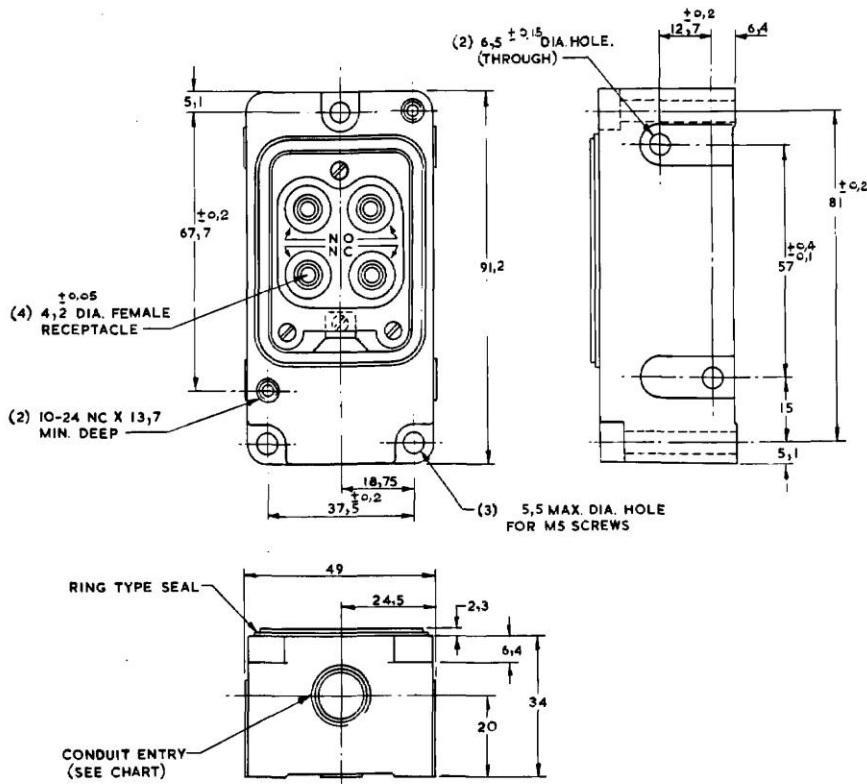
3

73.

BY

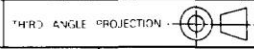
R.M.

DRAWN



NOTE:-  
1- ALUMINIUM HOUSING FINISHED IN GREY PAINT  
2- TERMINAL BLOCK IS REMOVABLE FOR WIRING  
(4) 4 MM. TERMINAL SCREWS AND WASHERS.

THE COPYRIGHT OF THIS DRAWING IS THE PROPERTY OF HONEYWELL LTD. THE DRAWING IS SUPPLIED IN CONFIDENCE AND MUST NOT BE USED FOR ANY PURPOSE OTHER THAN THAT FOR WHICH IT IS SUPPLIED.



CHARACTERISTICS	ELECTRICAL DATA		SCALE 1:1 DIMENSIONS ARE IN <b>MILLIMETRES</b> TOLERANCES UNLESS OTHERWISE STATED  ± 0,4  ANGULAR
	CONTACT ARRANGEMENT	BREAK DISTANCE	
OPERATING FORCE			
DIFFERENTIAL FORCE			
RELEASE FORCE			
PRETRAVEL			
DIFFERENTIAL TRAVEL			
OVERTRAVEL			
FREE POSITION			

Компания «Life Electronics» занимается поставками электронных компонентов импортного и отечественного производства от производителей и со складов крупных дистрибьюторов Европы, Америки и Азии.

С конца 2013 года компания активно расширяет линейку поставок компонентов по направлению коаксиальный кабель, кварцевые генераторы и конденсаторы (керамические, пленочные, электролитические), за счёт заключения дистрибьюторских договоров

Мы предлагаем:

- Конкурентоспособные цены и скидки постоянным клиентам.
- Специальные условия для постоянных клиентов.
- Подбор аналогов.
- Поставку компонентов в любых объемах, удовлетворяющих вашим потребностям.
- Приемлемые сроки поставки, возможна ускоренная поставка.
- Доставку товара в любую точку России и стран СНГ.
- Комплексную поставку.
- Работу по проектам и поставку образцов.
- Формирование склада под заказчика.
- Сертификаты соответствия на поставляемую продукцию (по желанию клиента).
- Тестирование поставляемой продукции.
- Поставку компонентов, требующих военную и космическую приемку.
- Входной контроль качества.
- Наличие сертификата ISO.

В составе нашей компании организован Конструкторский отдел, призванный помогать разработчикам, и инженерам.

Конструкторский отдел помогает осуществить:

- Регистрацию проекта у производителя компонентов.
- Техническую поддержку проекта.
- Защиту от снятия компонента с производства.
- Оценку стоимости проекта по компонентам.
- Изготовление тестовой платы монтаж и пусконаладочные работы.



Тел: +7 (812) 336 43 04 (многоканальный)

Email: [org@lifeelectronics.ru](mailto:org@lifeelectronics.ru)