

RoHS **Pb** **213 Series, 5 x 20 mm, Time-Lag (Slo-Blo®) Fuse**


Description

5x20mm time-Lag surge withstand glass body cartridge fuse designed to IEC specification.

Features

- Designed to International (IEC) Standards for use globally
- Available in cartridge and axial lead form
- Meets the IEC 60127-2, Sheet 3 specification for time-Lag fuses
- RoHS compliant and lead-free.

Applications

Used as supplementary protection in appliance or utilization equipment to provide individual protection for components or internal circuits.

Agency Approvals

| Agency | Agency File Number | Ampere Range |
|---|---|---------------------|
|  | Cartridge Certificates: NBK120802-E10480 A&C Leaded Certificates: NBK120802-E10480 B&D | 1A – 5A 6.3A |
|  | Certificates: 2003010207045592 | 200mA – 6.3A |
|  | Recognised File: E10480 Guide: JDYX2 | 200mA – 6.3A |
|  | File: 029862 Acc. Class: LR1422-30 | |
|  | File: 915515,811747 | |
|  | License: 40015638 | 200mA – 4A, 6.3A |
|  | License: KM41462 | 200mA – 6.3A |
|  | | 200mA – 6.3A |

Electrical Characteristic for Series

| % of Ampere Rating | Ampere Rating | Opening Time |
|--------------------|---------------|--------------------------------|
| 150% | All Ratings | 60 minutes, Minimum |
| 210% | | 2 minutes, Maximum |
| 275% | | 0.6 sec., Min.; 10 sec. Max. |
| 400% | | .15 sec., Min.; 3 sec. Max. |
| 1000% | | 0.02 sec., Min.; 0.3 sec. Max. |

Electrical Characteristic Specifications by Item

| Amp Code | Ampere Rating | Voltage Rating (V) | Interrupting Rating | Nominal Cold Resistance (Ohms) | Nominal Melting I ² t (A ² sec) | Nominal Voltage Drop (mV) | Nominal Power Dissipation (W) | Agency Approvals | | | | | | | | |
|----------|---------------|--------------------|---------------------|--------------------------------|---|---------------------------|-------------------------------|---|---|---|---|---|---|---|---|---|
| | | | | | | | |  |  |  |  |  |  |  |  | |
| .200 | 0.2 | 250 | 35A@250Vac | 1.6000 | 0.22500 | 1500 | 1.6 | x | x | | x | x | x | x | x | |
| .250 | 0.25 | 250 | | 1.0495 | 0.55500 | 1300 | 1.6 | x | x | | x | x | x | x | x | x |
| .315 | 0.315 | 250 | | 0.8475 | 1.14000 | 1100 | 1.6 | x | x | | x | x | x | x | x | x |
| .400 | 0.4 | 250 | | 0.5350 | 1.36000 | 1000 | 1.6 | x | x | | x | x | x | x | x | x |
| .500 | 0.5 | 250 | | 0.3700 | 2.90500 | 900 | 1.6 | x | x | | x | x | x | x | x | x |
| .630 | 0.63 | 250 | | 0.2750 | 4.80000 | 300 | 1.6 | x | x | | x | x | x | x | x | x |
| .800 | 0.8 | 250 | | 0.1635 | 9.42000 | 250 | 1.6 | x | x | | x | x | x | x | x | x |
| 001. | 1 | 250 | | 0.1165 | 19.20000 | 150 | 1.6 | x | x | x | x | x | x | x | x | x |
| 1.25 | 1.25 | 250 | | 0.0817 | 27.15000 | 150 | 1.6 | x | x | x | x | x | x | x | x | x |
| 01.6 | 1.6 | 250 | | 0.0551 | 44.20000 | 150 | 1.6 | x | x | x | x | x | x | x | x | x |
| 002. | 2 | 250 | | 0.0452 | 92.70500 | 150 | 1.6 | x | x | x | x | x | x | x | x | x |
| 02.5 | 2.5 | 250 | | 0.0305 | 138.00000 | 120 | 1.6 | x | x | x | x | x | x | x | x | x |
| 3.15 | 3.15 | 250 | | 0.0231 | 202.00000 | 100 | 1.6 | x | x | x | x | x | x | x | x | x |
| 004. | 4 | 250 | 40A@250Vac | 0.0170 | 226.50500 | 100 | 1.6 | x | x | x | x | x | x | x | x | |
| 005. | 5 | 250 | 50A@250Vac | 0.0116 | 314.00000 | 100 | 1.6 | x | x | x | x | x | x | x | x | |
| 06.3 | 6.3 | 250 | 63A@250Vac | 0.0095 | 600.00000 | 100 | 1.6 | x | x | x | x | x | x | x | x | |

Temperature Derating Curve



Average Time Current Curves



Soldering Parameters - Wave Soldering



Recommended Process Parameters:

| Wave Parameter | Lead-Free Recommendation |
|---|-----------------------------------|
| Preheat: (Depends on Flux Activation Temperature) | (Typical Industry Recommendation) |
| Temperature Minimum: | 100° C |
| Temperature Maximum: | 150° C |
| Preheat Time: | 60-180 seconds |
| Solder Pot Temperature: | 260° C Maximum |
| Solder Dwell Time: | 2-5 seconds |

Recommended Hand-Solder Parameters:

Solder Iron Temperature: 350° C +/- 5° C
 Heating Time: 5 seconds max.

Note: These devices are not recommended for IR or Convection Reflow process.

Product Characteristics

| | |
|--------------------------|---|
| Material | Body: Glass Cap: Nickel-plated brass Leads: Tin-plated Copper |
| Terminal Strength | MIL-STD-202G, Method 211A, Test Condition A |
| Solderability | Reference IEC 60127, Second Edition 2003-01, Annex A |
| Product Marking | Cap1: Brand logo, current and voltage Cap2: Agency approval marks Series |
| Packaging | Available in Bulk (M=1000 pcs/pkg) or on Tape/Reel (MRET1=1000 pcs/reel) |

| | |
|------------------------------|---|
| Operating Temperature | -55°C to +125°C |
| Thermal Shock | MIL-STD-202G, Method 107G, Test Condition B: (5 cycles -65°C to +125°C) |
| Vibration | MIL-STD-202G, Method 201A |
| Humidity | MIL-STD-202G, Method 103B, Test Condition A. High RH (95%) and elevated temperature (40°C) for 240 hours. |
| Salt Spray | MIL-STD-202G, Method 101D, Test Condition B |

Dimensions

0213 000P



0213 000 XEP

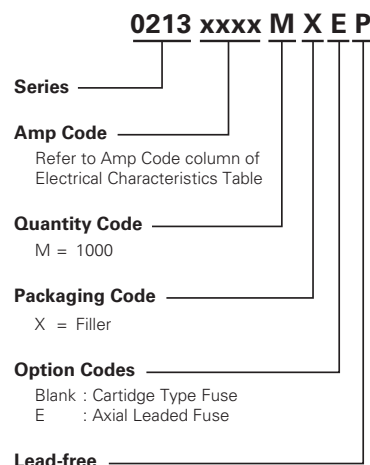


All dimensions in mm

Notes:

* Ratings above 6.3A have 0.8 mm dia lead

Part Numbering System



Packaging

| Packaging Option | Packaging Specification | Quantity | Quantity & Packaging Code | Taping Width |
|-------------------|-------------------------|----------|---------------------------|------------------|
| 213 Series | | | | |
| Bulk | N/A | 1000 | MX | N/A |
| Bulk | N/A | 1000 | MXE | N/A |
| Reel and Tape | N/A | 1000 | MRET1 | T1=52mm (2.062") |
| Bulk | N/A | 1000 | MXG | N/A |
| Bulk | N/A | 1000 | MXB | N/A |
| Bulk | N/A | 100 | HX | N/A |

Компания «Life Electronics» занимается поставками электронных компонентов импортного и отечественного производства от производителей и со складов крупных дистрибьюторов Европы, Америки и Азии.

С конца 2013 года компания активно расширяет линейку поставок компонентов по направлению коаксиальный кабель, кварцевые генераторы и конденсаторы (керамические, пленочные, электролитические), за счёт заключения дистрибьюторских договоров

Мы предлагаем:

- Конкурентоспособные цены и скидки постоянным клиентам.
- Специальные условия для постоянных клиентов.
- Подбор аналогов.
- Поставку компонентов в любых объемах, удовлетворяющих вашим потребностям.
- Приемлемые сроки поставки, возможна ускоренная поставка.
- Доставку товара в любую точку России и стран СНГ.
- Комплексную поставку.
- Работу по проектам и поставку образцов.
- Формирование склада под заказчика.
- Сертификаты соответствия на поставляемую продукцию (по желанию клиента).
- Тестирование поставляемой продукции.
- Поставку компонентов, требующих военную и космическую приемку.
- Входной контроль качества.
- Наличие сертификата ISO.

В составе нашей компании организован Конструкторский отдел, призванный помогать разработчикам, и инженерам.

Конструкторский отдел помогает осуществить:

- Регистрацию проекта у производителя компонентов.
- Техническую поддержку проекта.
- Защиту от снятия компонента с производства.
- Оценку стоимости проекта по компонентам.
- Изготовление тестовой платы монтаж и пусконаладочные работы.



Тел: +7 (812) 336 43 04 (многоканальный)

Email: org@lifeelectronics.ru