



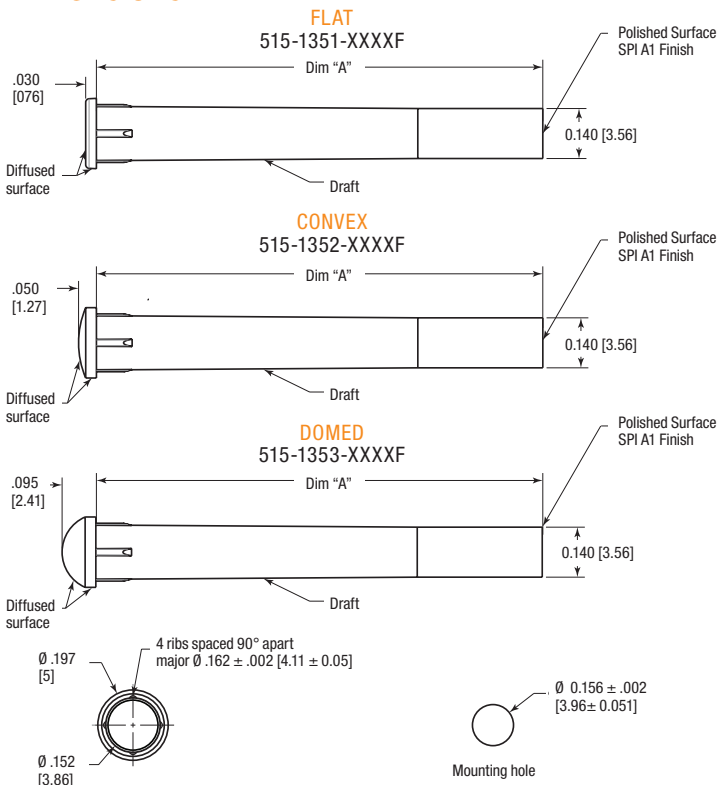
Features & Benefits

- Lengths varying from .125"–1.500"
Custom length available upon request
- Three lens styles for optimal viewing angles:
Flat, Convex and Domed
- Designed for both single and multiple colored LEDs
- Light is produced by surface mount LEDs through photonic emission, not as a by product of radiating heat source. Low voltage and minimal power consumption.
- Precision molded from ROHS compliant UL94-V0, water clear polycarbonate with oxygen index of 35%
- Available in diffused textured lens only
- Optimally designed to be used with Dialight surface mount LEDs
- See Dialight Surface Mount Selector Guide for LED options
- Recommend PLCC-2 and PLCC-4, surface mount LEDs part number: 597-xxxx-207F

Application

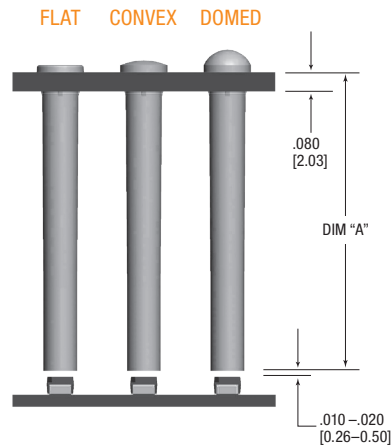
Dialight Optopipe® panel mount provide an excellent solution for products that contain a PCB that is parallel to the front panel in need of indication. The UL94-V0 water clear polycarbonate light pipes are secured to the front panel with a press fit that is easy to install. Dialight Optopipe® solutions are a cost effective way of bringing indication to your front panel.

Dimensions



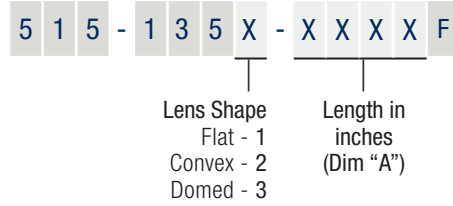
Mechanical Information

| | |
|------------------------------|-----------------|
| Mounting Hole Size: | .156" ± .002" |
| Min. Panel Thickness: | .040" (1 mm) |
| Operating Temp: | -30°C to +100°C |
| Storage Temp: | -30°C to +100°C |



Ordering Information 515 Series 5mm

Part Number Guide



Flat

Convex

Domed

| Dialight P/N | Dim "A" |
|----------------|---------------|
| 515-1351-0125F | 0.125 [3.20] |
| 515-1351-0188F | 0.188 [4.77] |
| 515-1351-0250F | 0.250 [6.35] |
| 515-1351-0350F | 0.350 [9.53] |
| 515-1351-0375F | 0.375 [9.53] |
| 515-1351-0500F | 0.500 [12.70] |
| 515-1351-0625F | 0.625 [15.88] |
| 515-1351-0750F | 0.750 [19.05] |
| 515-1351-0800F | 0.800 [20.32] |
| 515-1351-0900F | 0.900 [22.86] |
| 515-1351-1000F | 1.000 [25.40] |
| 515-1351-1250F | 1.250 [31.75] |
| 515-1352-1500F | 1.500 [38.10] |

| Dialight P/N | Dim "A" |
|----------------|---------------|
| 515-1352-0125F | 0.125 [3.20] |
| 515-1352-0188F | 0.188 [4.77] |
| 515-1352-0250F | 0.250 [6.35] |
| 515-1352-0350F | 0.350 [9.53] |
| 515-1352-0375F | 0.375 [9.53] |
| 515-1352-0500F | 0.500 [12.70] |
| 515-1352-0625F | 0.625 [15.88] |
| 515-1352-0750F | 0.750 [19.05] |
| 515-1352-0800F | 0.800 [20.32] |
| 515-1352-0900F | 0.900 [22.86] |
| 515-1352-1000F | 1.000 [25.40] |
| 515-1352-1250F | 1.250 [31.75] |
| 515-1352-1500F | 1.500 [38.10] |

| Dialight P/N | Dim "A" |
|----------------|---------------|
| 515-1353-0125F | 0.125 [3.20] |
| 515-1353-0188F | 0.188 [4.77] |
| 515-1353-0250F | 0.250 [6.35] |
| 515-1353-0350F | 0.350 [9.53] |
| 515-1353-0375F | 0.375 [9.53] |
| 515-1353-0500F | 0.500 [12.70] |
| 515-1353-0625F | 0.625 [15.88] |
| 515-1353-0750F | 0.750 [19.05] |
| 515-1353-0800F | 0.800 [20.32] |
| 515-1353-0900F | 0.900 [22.86] |
| 515-1353-1000F | 1.000 [25.40] |
| 515-1353-1250F | 1.250 [31.75] |
| 515-1353-1500F | 1.500 [38.10] |

Dialight reserves the right to make changes at any time in order to supply the best product possible. The most current version of this document will always be available at: www.dialightsignalsandcomponents.com

Warranty Statement: Except for the warranty expressly provided for [herein/above/below], Dialight disclaims any and all other warranties, express or implied, including, without limitation, any warranties of merchantability, fitness for a particular purpose, title, and noninfringement.

Компания «Life Electronics» занимается поставками электронных компонентов импортного и отечественного производства от производителей и со складов крупных дистрибьюторов Европы, Америки и Азии.

С конца 2013 года компания активно расширяет линейку поставок компонентов по направлению коаксиальный кабель, кварцевые генераторы и конденсаторы (керамические, пленочные, электролитические), за счёт заключения дистрибьюторских договоров

Мы предлагаем:

- Конкурентоспособные цены и скидки постоянным клиентам.
- Специальные условия для постоянных клиентов.
- Подбор аналогов.
- Поставку компонентов в любых объемах, удовлетворяющих вашим потребностям.
- Приемлемые сроки поставки, возможна ускоренная поставка.
- Доставку товара в любую точку России и стран СНГ.
- Комплексную поставку.
- Работу по проектам и поставку образцов.
- Формирование склада под заказчика.
- Сертификаты соответствия на поставляемую продукцию (по желанию клиента).
- Тестирование поставляемой продукции.
- Поставку компонентов, требующих военную и космическую приемку.
- Входной контроль качества.
- Наличие сертификата ISO.

В составе нашей компании организован Конструкторский отдел, призванный помогать разработчикам, и инженерам.

Конструкторский отдел помогает осуществить:

- Регистрацию проекта у производителя компонентов.
- Техническую поддержку проекта.
- Защиту от снятия компонента с производства.
- Оценку стоимости проекта по компонентам.
- Изготовление тестовой платы монтаж и пусконаладочные работы.



Тел: +7 (812) 336 43 04 (многоканальный)

Email: org@lifeelectronics.ru