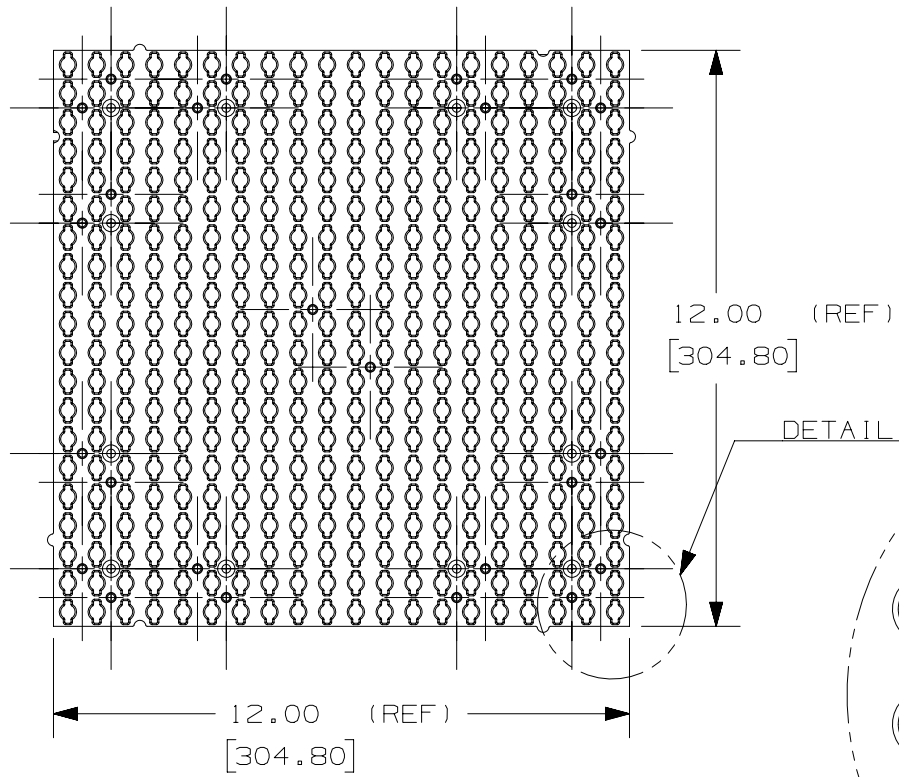


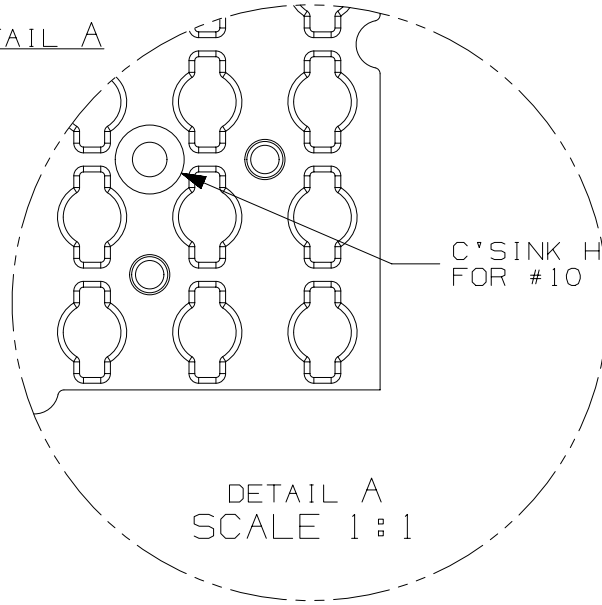
THIS COPY IS PROVIDED ON A RESTRICTED BASIS AND IS NOT TO BE USED IN ANY WAY DETRIMENTAL TO THE INTERESTS OF PANDUIT CORP.



NOTES:

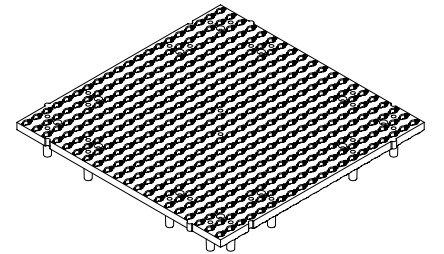
1. DIMENSIONS IN BRACKETS [] ARE METRIC [mm].
2. COLOR: BLACK
3. PRODUCT DESIGNED TO SUPPORT A MAXIMUM STATIC LOAD OF 5 LBS WITH COMPATIBLE PARTS.
4. PRODUCT IS RATED FOR ENVIRONMENTAL CONDITIONS OF 40-100°F IN ALL HUMIDITY RANGES.
5. FOR INSTALLATION INTO PLYWOOD, #8 OR #10 COARSE THREAD FLAT HEAD WOOD SCREWS WITH A MIN LENGTH OF 1.75" ARE RECOMMENDED.

DETAIL A

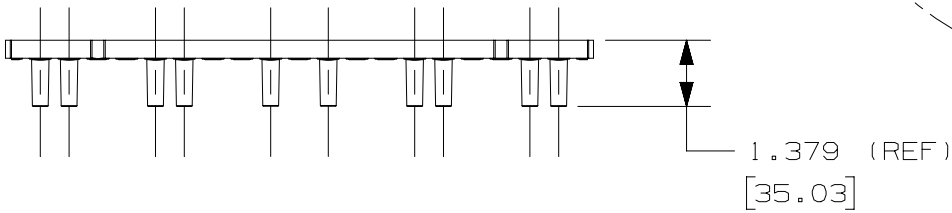


C'SINK HOLE THRU FOR #10 SCREW

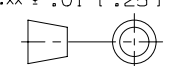
DETAIL A
SCALE 1:1



SCALE: 1:8



1.379 (REF)
[35.03]

| | | | | | | |
|--|------------|---|-------|------------|------------------|------|
| TITLE | | QUICK-BUILD GRID TILE; 1' X 1'; 8 PER PACKAGE (QB-TILE) | | | CUSTOMER DRAWING | |
| ITEM REVISION NAME | | 13L179EK/09 | | | PANDUIT | |
| DATASET FILE NAME | | 13L179EK_DC/09 | | | | |
| UNLESS OTHERWISE SPECIFIED, DIMENSIONAL TOLERANCES ARE: IN [mm] | | | | | MATERIAL: | |
| .x ± .1 [2.54] .xxx ± .005 [.127] | | | | | ABS | |
| .xx ± .01 [.25] ANGLES ± 5 ° | | | | | DRAWING NUMBER: | |
|  THIRD ANGLE PROJECTION | | | | | 13L179EK-DC | |
| DRAWN BY | DATE | CHK | SCALE | SHT 1 OF 1 | | SIZE |
| ANF | 06-10-2015 | | 1:4 | | | A |

| 00 | 6/10/15 | ANF | DJW | MSAD | DRAWING RELEASED | GAECN02965 |
|-----|---------|-----|-----|------|------------------|------------|
| REV | DATE | BY | CHK | APR | DESCRIPTION | ECN |

Компания «Life Electronics» занимается поставками электронных компонентов импортного и отечественного производства от производителей и со складов крупных дистрибьюторов Европы, Америки и Азии.

С конца 2013 года компания активно расширяет линейку поставок компонентов по направлению коаксиальный кабель, кварцевые генераторы и конденсаторы (керамические, пленочные, электролитические), за счёт заключения дистрибьюторских договоров

Мы предлагаем:

- Конкурентоспособные цены и скидки постоянным клиентам.
- Специальные условия для постоянных клиентов.
- Подбор аналогов.
- Поставку компонентов в любых объемах, удовлетворяющих вашим потребностям.
- Приемлемые сроки поставки, возможна ускоренная поставка.
- Доставку товара в любую точку России и стран СНГ.
- Комплексную поставку.
- Работу по проектам и поставку образцов.
- Формирование склада под заказчика.
- Сертификаты соответствия на поставляемую продукцию (по желанию клиента).
- Тестирование поставляемой продукции.
- Поставку компонентов, требующих военную и космическую приемку.
- Входной контроль качества.
- Наличие сертификата ISO.

В составе нашей компании организован Конструкторский отдел, призванный помогать разработчикам, и инженерам.

Конструкторский отдел помогает осуществить:

- Регистрацию проекта у производителя компонентов.
- Техническую поддержку проекта.
- Защиту от снятия компонента с производства.
- Оценку стоимости проекта по компонентам.
- Изготовление тестовой платы монтаж и пусконаладочные работы.



Тел: +7 (812) 336 43 04 (многоканальный)

Email: org@lifeelectronics.ru