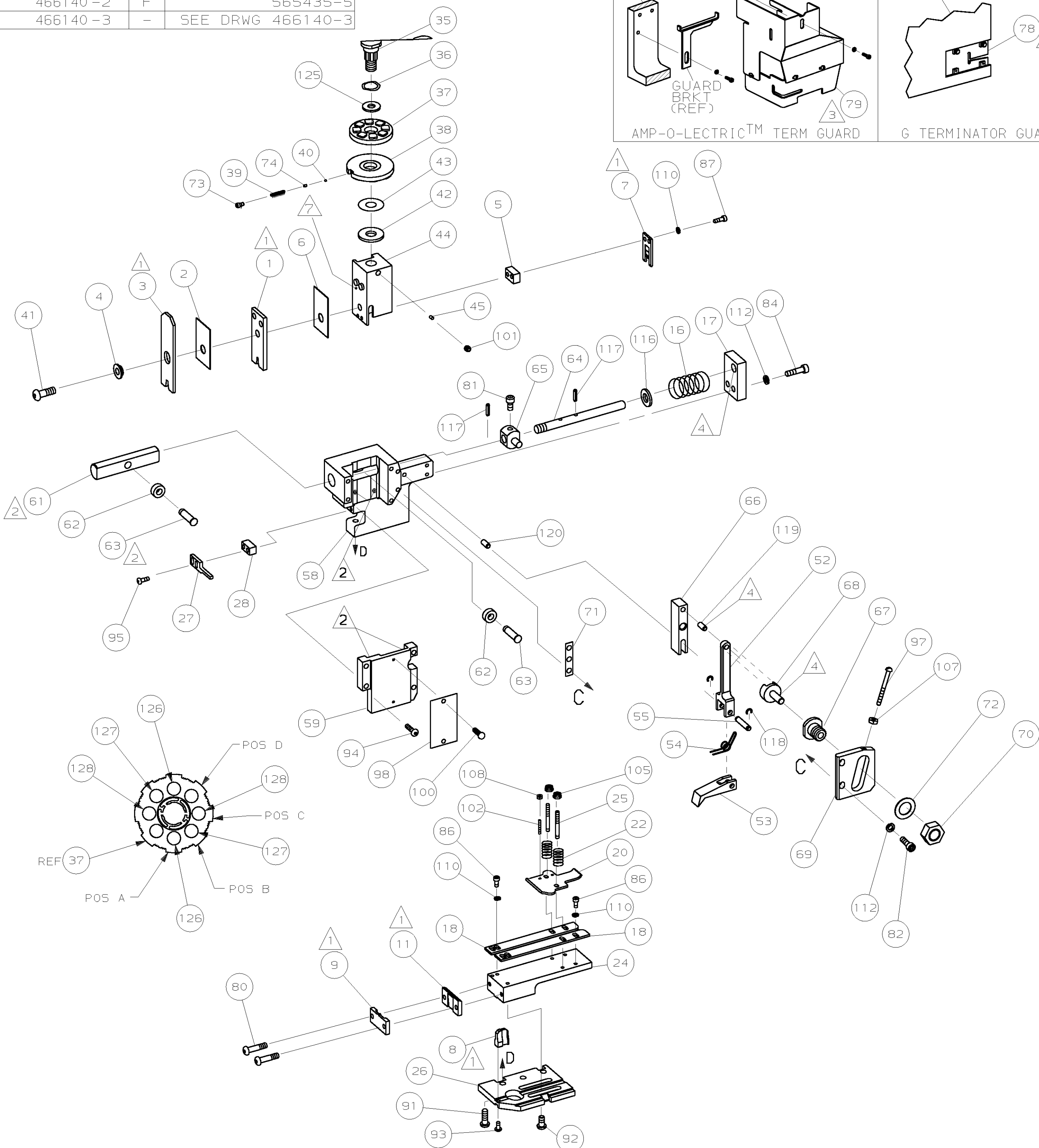
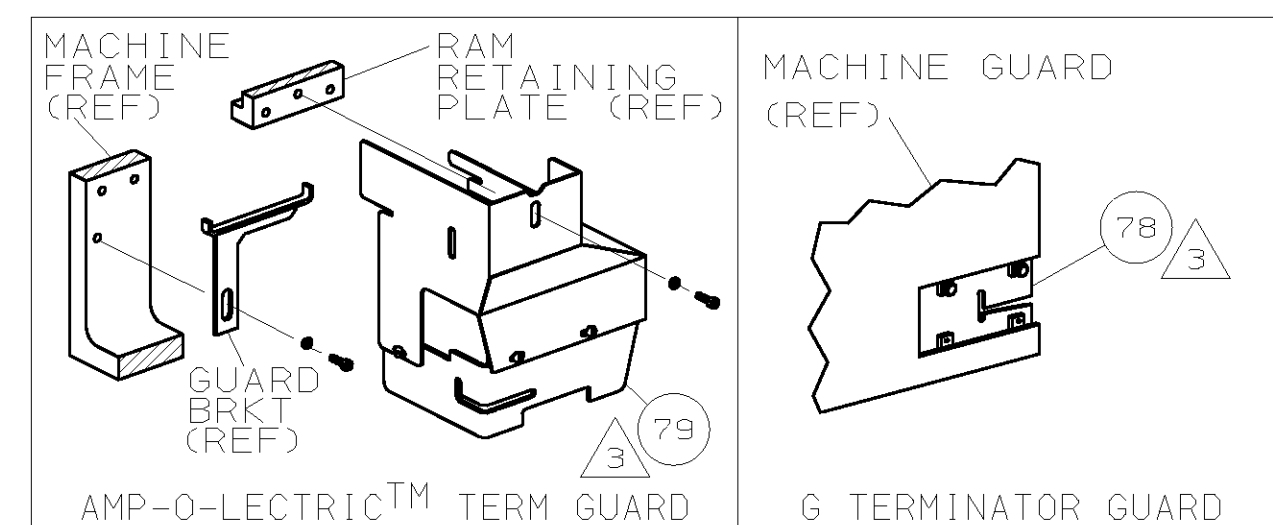
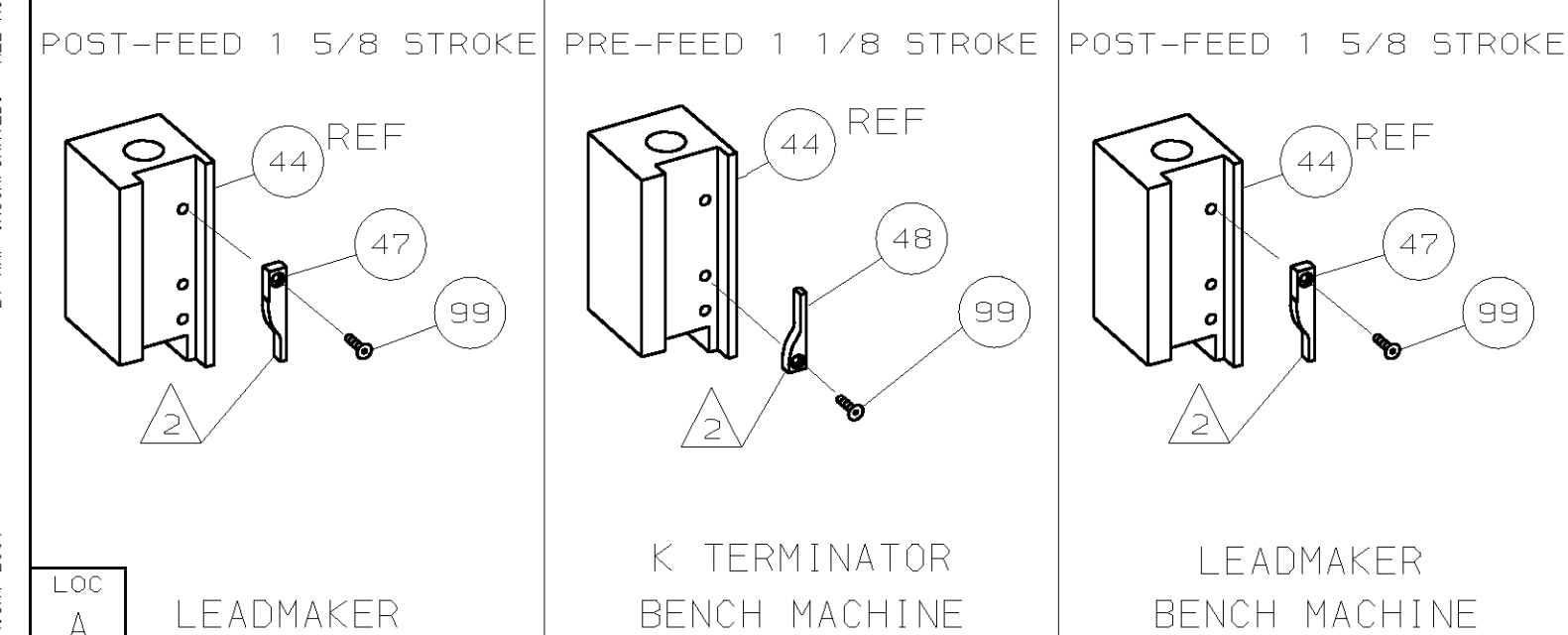


PART NUMBER	REV	FIRST USED
466140-1	F	122500-1
466140-2	F	565435-5
466140-3	-	SEE DRWG 466140-3



TERMINAL NAME: RING		AMP TERMINAL		AMP CRIMP SPECS	
PAD LTR	CRIMP HEIGHT	WIRE SIZE			
A	.102 ±.002 [2.59 ±0.05mm]	14			
B	.094 ±.002 [2.39 ±0.05mm]	16			
C	.089 ±.002 [2.26 ±0.05mm]	18			
D	NOT	USED			
CRIMP	SIZE	TYPE	RANGE		
WIRE	.130 [3.30mm]	F	18-14		
INSUL	.240 [6.10mm]	F	.140-.190		

QTY	REF	REV	U/M	DWG SIZE	PART NO	DESCRIPTION	ITEM NO
2	2	-	C		6-354778-5	PIN, WIRE DISC (.2820)C	129
2	2	-	C		5-354778-3	PIN, WIRE DISC (.2760)B	127
2	2	-	C		3-354778-7	PIN, WIRE DISC (.2680)A	126
1	1	-	A		986950-1	WASHER, FLAT PRECISION	125
1	1	-	A		217238-1	GENERAL INSTRUCTION PACKAGE	124
1	1	-	-		4088039	EF APPL INST 408-8039	123
							122
							121
REF	REF	-	A		1-21030-7	PIN, DOWEL (Ø.187x1.50)H5G	120
REF	REF	-	A		1-21030-1	PIN, DOWEL (Ø.187x.50) LEVER	119
REF	REF	-	A		21045-3	RING, RET "C" (Ø.187)FD PIN	118
REF	REF	-	A		5-21028-1	PIN, STD SPRING (Ø.12)FD ADJ ROD	117
REF	REF	-	A		21899-4	WASHER, FLAT (Ø5/16) SCR ADJ	116
							115
							114
							113
REF	REF	-	A		21024-5	WASHER, LOCK (NO.10)FD ROD GDE	112
6	6	-	A		21024-4	WASHER, LOCK (NO.8) SHEAR BL	110
							109
2	2	-	A		21018-4	NUT, HEX (4-40) DRAG	108
REF	REF	-	A		21018-5	NUT, HEX (6-32)FD ADJ PL	107
							106
2	2	-	A		21022-2	NUT, HEX 5L (8-32)DRAG STUD	105
							104
							103
2	2	-	A		2-21006-6	SCR, SKT SET (4-40x.62)DRAG	102
1	1	-	A		21009-2	SCR, SKT SET (1/4-20x.25)RAM	101
2	2	-	A		21017-2	SCR, DRIVE (#2x.19) ID PLATE	100
1	1	-	A		1-21002-7	SCR, BHC (6-32x.38) CAM	99
1	1	-	B		461264-1	PLATE, IDENTIFICATION	98
REF	REF	-	A		6-23715-5	SCR, PAN HD (6-32x1.50)FEED ADJ	97
							96
2	2	-	A		2-21002-2	SCR, BHC (8-32x.50)STRIPPER	95
REF	REF	-	A		2-21002-9	SCR, BHC (10-32x.75)H5G CAP	94
1	1	-	A		22733-8	SCR, BHC (8-32x.38 LW) ANVIL	93
4	4	-	A		3-21002-3	SCR, BHC (1/4-20x.50)ST 6D PL	92
REF	REF	-	A		2-22733-8	SCR, BHC (1/4-20x.62)BASE PL	91
							90
							89
							88
2	2	-	A		2-21000-7	SCR, 5HC (8-32x.50)SLUG BLADE	87
4	4	-	A		7-21000-4	SCR, 5HC (8-32x.31)STRIP GUIDE	86
							85
REF	REF	-	A		3-21000-7	SCR, 5HC (10-32x.75)FEED ROD GDE	84
							83
REF	REF	-	A		3-21000-6	SCR, 5HC (10-32x.62)FEED ADJ PL	82
REF	REF	-	A		3-21000-4	SCR, 5HC (10-32x.38)PIVOT BLOCK	81
2	2	-	A		3-21002-0	SCR, BHC (10-32x.88)SHEAR PL	80
REF	-	-	A		455745-1	GUARD, WINDOW	79
-	REF	-	A		679532-1	INSERT, GUARD	78
							77
							76
							75
1	1	-	A		690603-1	SPRING, ASSIST	74
1	1	-	A		23030-1	SCR, SKT CAP (6-32x.25)CP DSC	73
REF	REF	-	A		458109-1	WASHER, FLAT (SPECIAL)	72
REF	REF	-	A		690517-1	SPACER	71
							70
							69
							68
							67
							66
							65
							64
							63
							62
							61
							60
							59
							58
							57
							56
							55
							54
							53
							52
							51
							50
							49
1	-	-	B		690602-5	CAM, PRE-FEED 1 1/8 ST	48
-	1	-	B		690501-4	CAM, POST-FEED 1 5/8 ST	47
							46
1	1	-	A		690191-1	PLUG, NYLON	45
1	1	-	C		455674-1	RAM	44
1	1	-	A		690125-1	WASHER, LAMINATED	43
1	1	-	A		690124-1	WASHER, RAM	42
1	1	-	A		7-21002-9	BOLT, CRIMPER (5/16-24x1.00)	41
1	1	-	A		23241-6	BALL, STEEL	40
1	1	-	A		690170-1	SPRING, COMPRESSION	39
1	1	-	C		690142-1	DISC, INSULATION	38
1	1	-	D		354777-1	WIRE DISC, PLASTIC	37
1	1	-	A		22480-5	WASHER, SPRING	36
1	1	-	B		690212-1	POST, RAM	35
							34
							33
1	1	-	D		458980-2	APPLICATOR, BASIC (SUB ASSY)	32
							31
							30
							29
1	1	-	B		3-690451-2	SPACER, STRIPPER	28
1	1	-	A		240639-1	STRIPPER	27
REF	REF	-	C		455676-1	PLATE, BASE	26
2	2	-	A		22354-8	DRAG, STUD	25
1	1	-	B		455678-1	PLATE, STRIP GUIDE	24
							23
2	2	-	A		4-22281-1	SPRING, DRAG	22
							21
1	1	-	A		454177-1	DRAG, STOCK	20
1	1	-	B		458030-3	GUIDE, STRIP (REAR)	19
1	1	-	C		458031-3	GUIDE, STRIP (FRONT)	18
REF	REF	-	A		454178-1	GUIDE, FEED ROD	17
REF	REF	-	A		4-22284-9	SPRING, FEED RETURN	16
							15
							14
							13
							12
1	1	-	B		240644-1	PLATE, REAR SHEAR	11
							10
1	1	-	B		690482-8	PLATE, FRONT SHEAR	9
1	1	-	D		5-240655-3	ANVIL	8
1	1	-	B		1-690474-0	BLADE, SLUG	7
1	1	-	B		455888-4	SPACER, CRIMPER	6
1	1	-	C		1-240641-0	SPACER, SLUG BLADE	5
1	1	-	B		238009-3	SPACER, BLOCK CRIMPER	4
1	1	-	C		3-456134-5	CRIMPER, INSULATION	3
1	1	-	B		455888-1	SPACER, CRIMPER	2
1	1	-	C		456424-8	CRIMPER, WIRE	1



- 1 RECOMMENDED SPARE PARTS.
- 2 GREASE LIGHTLY.
- 3 GUARD MUST BE IN PLACE WHEN OPERATING APPLICATOR IN A BENCH MACHINE.
- 4 LUBRICATE DAILY USING NO. 20 MACHINE OIL.
- 5. ITEMS WITH QTY OF REF SPECIFIED (EXCEPT ITEMS 78 AND 79) ARE USED ON ITEM 32.
- 6 ITEM 78 USED WITH G TERMINATOR ONLY.
- 7 PIN MUST BE REMOVED DURING ASSEMBLY.

LOC A	LEADMAKER
DIST 66	
LOC K	K TERMINATOR BENCH MACHINE
DIST 66	
LOC LEAD	LEADMAKER BENCH MACHINE
DIST 66	

QTY	REF	REV	U/M	DWG SIZE	PART NO	DESCRIPTION	ITEM NO
-1						LEADMAKER & BENCH MODEL G	MECH POST FEED
-2						BENCH MODEL K	MECH PRE FEED
REF	REF	-	A		22594-8	NUT, HEX	70
REF	REF	-	B		240628-1	PLATE, ADJ	69
REF	REF	-	B		240626-1	SHAFT, PIVOT	68
REF	REF	-	B		240633-1	BUSHING	67
REF	REF	-	A		455680-1	LEVER, INTERMEDIATE	66
REF	REF	-	B		240629-1	BLOCK, PIVOT	65
REF	REF	-	A		240632-2	SCR, ADJ	64
REF	REF	-	B		240659-3	PIN, CAM ROLLER	63
REF	REF	-	B		240658-1	CAM, ROLLER	62
REF	REF	-	B		454398-1	ROD, FEED	61
							60
REF	REF	-	C		454220-1	CAP, RAM	59
REF	REF	-	D		453736-1	HOUSING	58
							57
							56
REF	REF	-	B		240624-1	PIN, FEED FINGER	55
REF	REF	-	B		691499-1	SPRING, FEED FINGER	54
REF	REF	-	B		240635-1	FINGER, FEED	53
REF	REF	-	B		240634-3	LEVER, TERMINAL	52
							51
							50
							49
1	-	-	B		690602-5	CAM, PRE-FEED 1 1/8 ST	48
-	1	-	B		690501-4	CAM, POST-FEED 1 5/8 ST	47
							46
1	1	-	A		690191-1	PLUG, NYLON	45
1	1	-	C		455674-1	RAM	44
1	1	-	A		690125-1	WASHER, LAMINATED	43
1	1	-	A		690124-1	WASHER, RAM	42
1	1	-	A		7-21002-9	BOLT, CRIMPER (5/16-24x1.00)	41
1	1	-	A		23241-6	BALL, STEEL	40
1	1	-	A		690170-1	SPRING, COMPRESSION	39
1	1	-	C		690142-1	DISC, INSULATION	38
1	1	-	D				

Компания «Life Electronics» занимается поставками электронных компонентов импортного и отечественного производства от производителей и со складов крупных дистрибьюторов Европы, Америки и Азии.

С конца 2013 года компания активно расширяет линейку поставок компонентов по направлению коаксиальный кабель, кварцевые генераторы и конденсаторы (керамические, пленочные, электролитические), за счёт заключения дистрибьюторских договоров

Мы предлагаем:

- Конкуренспособные цены и скидки постоянным клиентам.
- Специальные условия для постоянных клиентов.
- Подбор аналогов.
- Поставку компонентов в любых объемах, удовлетворяющих вашим потребностям.
- Приемлемые сроки поставки, возможна ускоренная поставка.
- Доставку товара в любую точку России и стран СНГ.
- Комплексную поставку.
- Работу по проектам и поставку образцов.
- Формирование склада под заказчика.
- Сертификаты соответствия на поставляемую продукцию (по желанию клиента).
- Тестирование поставляемой продукции.
- Поставку компонентов, требующих военную и космическую приемку.
- Входной контроль качества.
- Наличие сертификата ISO.

В составе нашей компании организован Конструкторский отдел, призванный помогать разработчикам, и инженерам.

Конструкторский отдел помогает осуществить:

- Регистрацию проекта у производителя компонентов.
- Техническую поддержку проекта.
- Защиту от снятия компонента с производства.
- Оценку стоимости проекта по компонентам.
- Изготовление тестовой платы монтаж и пусконаладочные работы.



Тел: +7 (812) 336 43 04 (многоканальный)

Email: org@lifeelectronics.ru