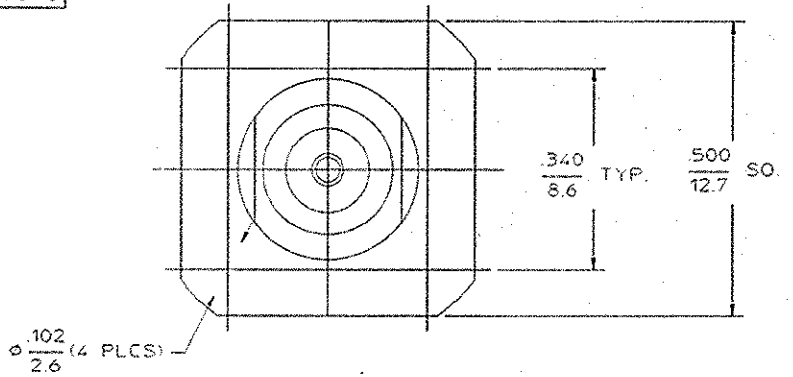


DESIGNED FOR USE WITH 141 S.R.	
CABLE ENTRY DIAMETER MINIMUM	
SLEEVE	.142
CONTACT	.040

REVISIONS			
REV	DESCRIPTION	DATE	APPROVED
01	RELEASED	10/4/96	<i>[Signature]</i>



ELECTRICAL	MECHANICAL	ENVIRONMENTAL
Nominal Impedance (Ohms) 50	Interface Dimensions MIL-STD-375A, Fig. 310-2	Temperature Rating -65°C to +125°C
Frequency Range (GHz) DC to 18	Recommended Mating Torque N/A	Vibration MIL-STD-202, Method D 204, Condition
Volt Rating (VRMS MAX) 2 Sea Level 500	Mating Characteristics Insertion (MAX Lbs) 2.0	Shock MIL-STD-202, Method 213, Condition 1
VSWR 1.05 +0.01 (1GHz)	Withdrawal (MIN Oz) 1.0	Thermal Shock MIL-STD-202, Method 107, Condition B
Insertion Loss (dB MAX) .03 x sqrt(FREQ)	Force to Engage and Disengage (in-Lbs MAX) N/A	Except High Temp 115°C
RF Leakage (dB MIN) -90 92 to 3 GHz	Center Contact Captivation Axial (Lbs) 6.0 MIN	Moisture Resistance MIL-STD-202, Method 106, No Measurements At High Humidity, IR, Shall Be At Least 200 Megohms Within 5 Minutes After Removal From Humidity.
Corona, 70,000 Ft (VRMS MIN) 375	Cable Retention Axial Force (Lbs) 60	Corrosion - MIL-STD-202, Method 101, Condition B, 5% salt spray
Dielectric Withstanding Voltage (VRMS MIN) 2 Sea Level 1,500	Torque (in-Oz) 55	.XXX = in XX.X = mm (REF)
Contact Resistance (Milliohms MAX) Center Contact 3.0	Weight (Grams) TBD	
Outer Contact 2.0		
Cable to Housing 0.5		
RF High Potential @ Sea Level (VRMS MIN @ 5 MHz) 1,000		
IR, Megohms MIN 5,000		

COMPONENT	MATERIAL	FINISH
HOUSING CLAMP NUT	STAINLESS STEEL PER ASTM-A484 AND ASTM-A582, TYPE 303	PASSIVATE PER 00-P-35
SLEEVE	BRASS PER ASTM-B-16, HALF HARD	GOLD PLATE PER MIL-G-45204
DIELECTRIC	TFE FLUOROCARBON PER ASTM-D-1457	N/A
CENTER CONTACT	BERYLLIUM COPPER PER ASTM-B-196 OR ASTM-B-197, ALLOY C17300, CONDITION H	GOLD PLATE PER MIL-G-45204

UNLESS OTHERWISE SPECIFIED DIMENSIONS ARE IN INCHES	DRAWN BY <i>[Signature]</i> DATE 8/30/96	 M/A-COM, Inc. Waltham, MA 02254
PPAC .1/64 DEC .005 ANGLES 1°	CHECKED BY <i>[Signature]</i>	
	APP'D BY <i>[Signature]</i> DATE 10/4/96	

USE ASS'Y PROCEDURE	TITLE 'OSM' STRAIGHT CABLE JACK SOLDER CLAMP ATTACHMENT M39012/82-3008 CAT E	
NO. AP. 20-556	SIZE B	CODE IDENT NO. 26805
	SCALE 5:1	2006-8008-92
		REV 01
		SHEET 1 OF 1

Typo Customer P/N 1051094  
Rev 0 Page 1 of 1

Компания «Life Electronics» занимается поставками электронных компонентов импортного и отечественного производства от производителей и со складов крупных дистрибьюторов Европы, Америки и Азии.

С конца 2013 года компания активно расширяет линейку поставок компонентов по направлению коаксиальный кабель, кварцевые генераторы и конденсаторы (керамические, пленочные, электролитические), за счёт заключения дистрибьюторских договоров

Мы предлагаем:

- Конкурентоспособные цены и скидки постоянным клиентам.
- Специальные условия для постоянных клиентов.
- Подбор аналогов.
- Поставку компонентов в любых объемах, удовлетворяющих вашим потребностям.
- Приемлемые сроки поставки, возможна ускоренная поставка.
- Доставку товара в любую точку России и стран СНГ.
- Комплексную поставку.
- Работу по проектам и поставку образцов.
- Формирование склада под заказчика.
- Сертификаты соответствия на поставляемую продукцию (по желанию клиента).
- Тестирование поставляемой продукции.
- Поставку компонентов, требующих военную и космическую приемку.
- Входной контроль качества.
- Наличие сертификата ISO.

В составе нашей компании организован Конструкторский отдел, призванный помогать разработчикам, и инженерам.

Конструкторский отдел помогает осуществить:

- Регистрацию проекта у производителя компонентов.
- Техническую поддержку проекта.
- Защиту от снятия компонента с производства.
- Оценку стоимости проекта по компонентам.
- Изготовление тестовой платы монтаж и пусконаладочные работы.



Тел: +7 (812) 336 43 04 (многоканальный)

Email: [org@lifeelectronics.ru](mailto:org@lifeelectronics.ru)