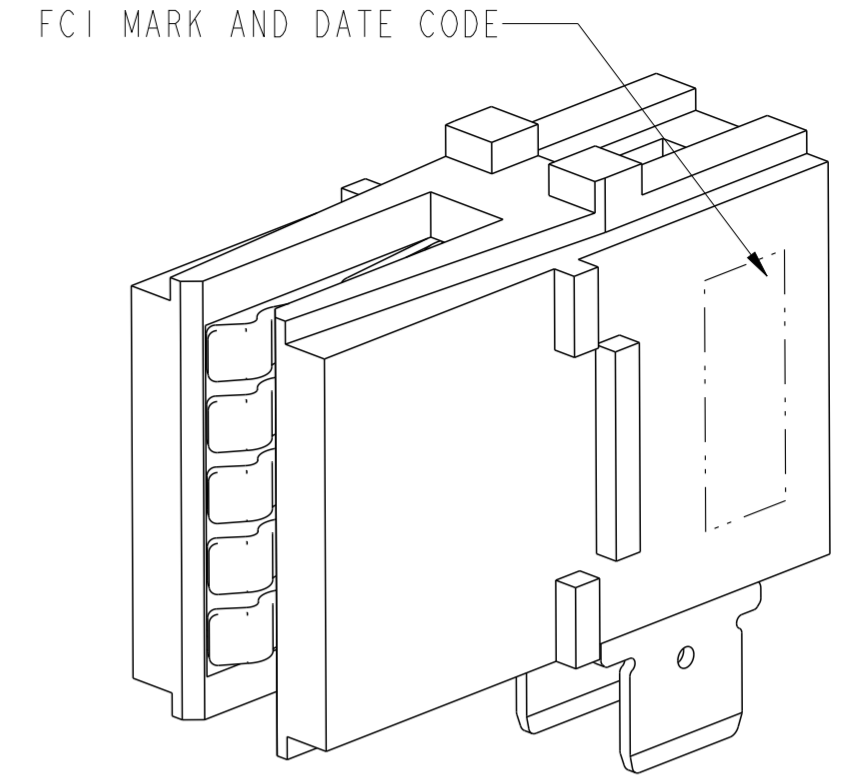
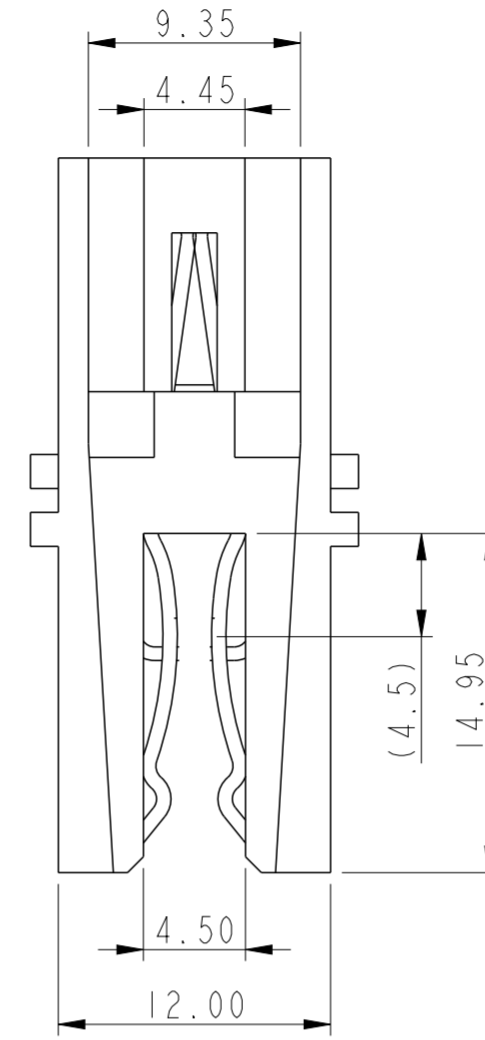
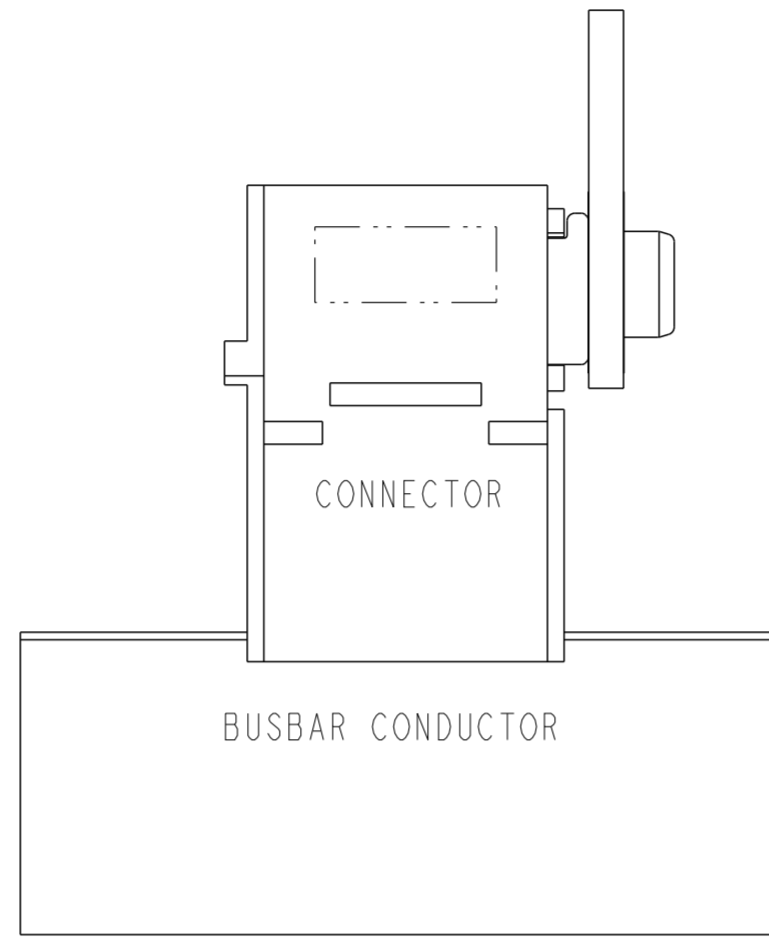
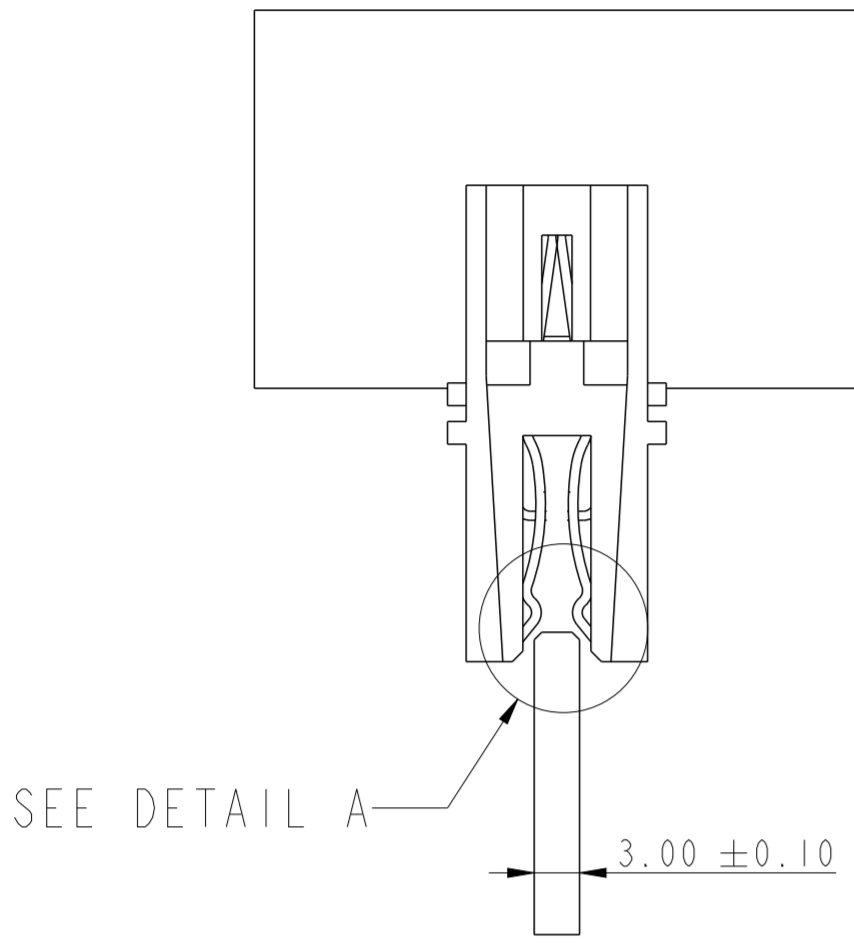
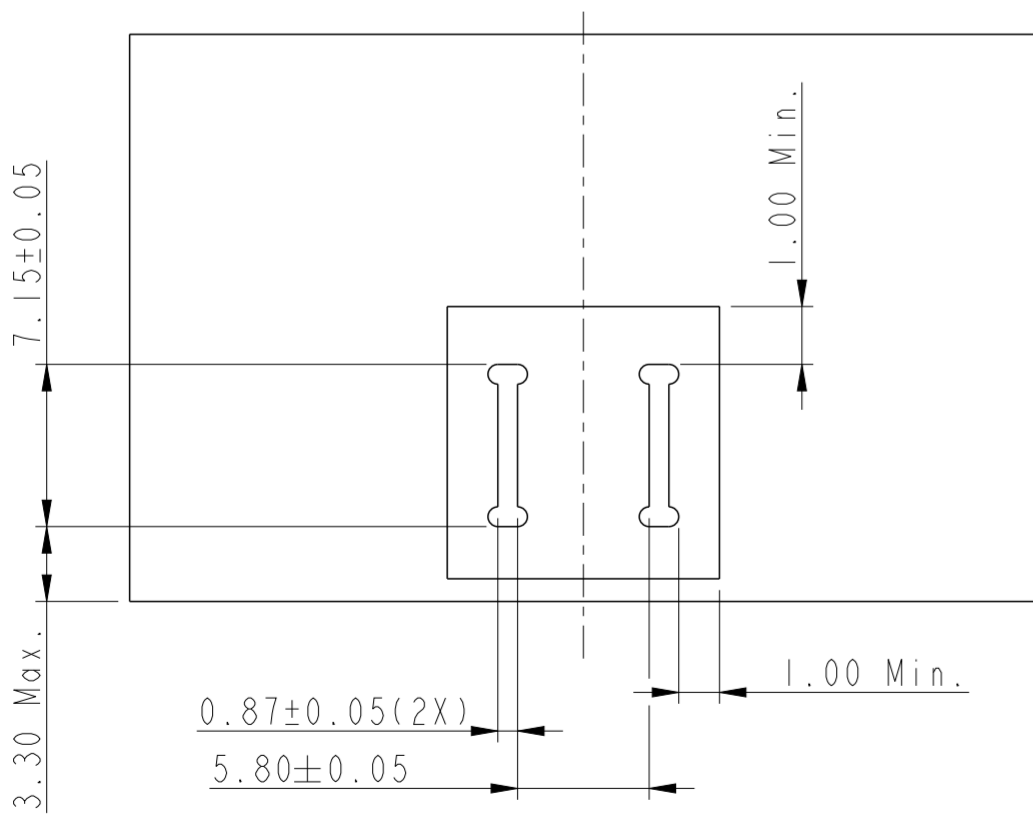
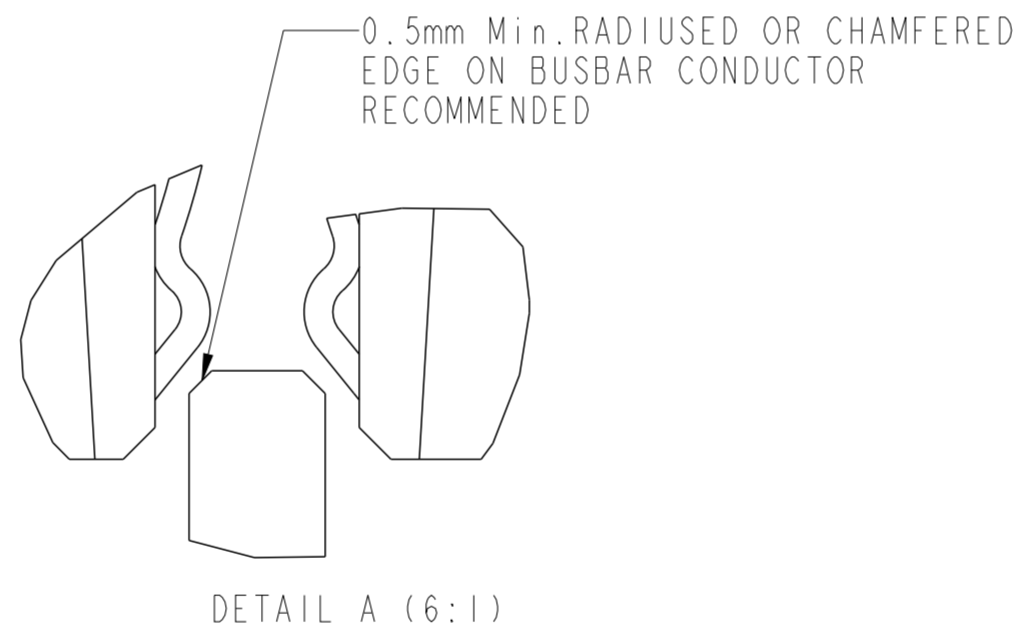


PRODUCT NUMBER	DESCRIPTION(PLATING)	Dim. A	Dim. B	PCB THICKNESS
10125600-S01LF	CONTACT AREA:AGT PLATING-3.0um SILVER OVER 1.27um NICKEL	5.68	2.70	4.80 Max.
10125600-S02LF	CONTACT AREA:AGT PLATING-3.0um SILVER OVER 1.27um NICKEL	4.40	4.00	2.00 Max.



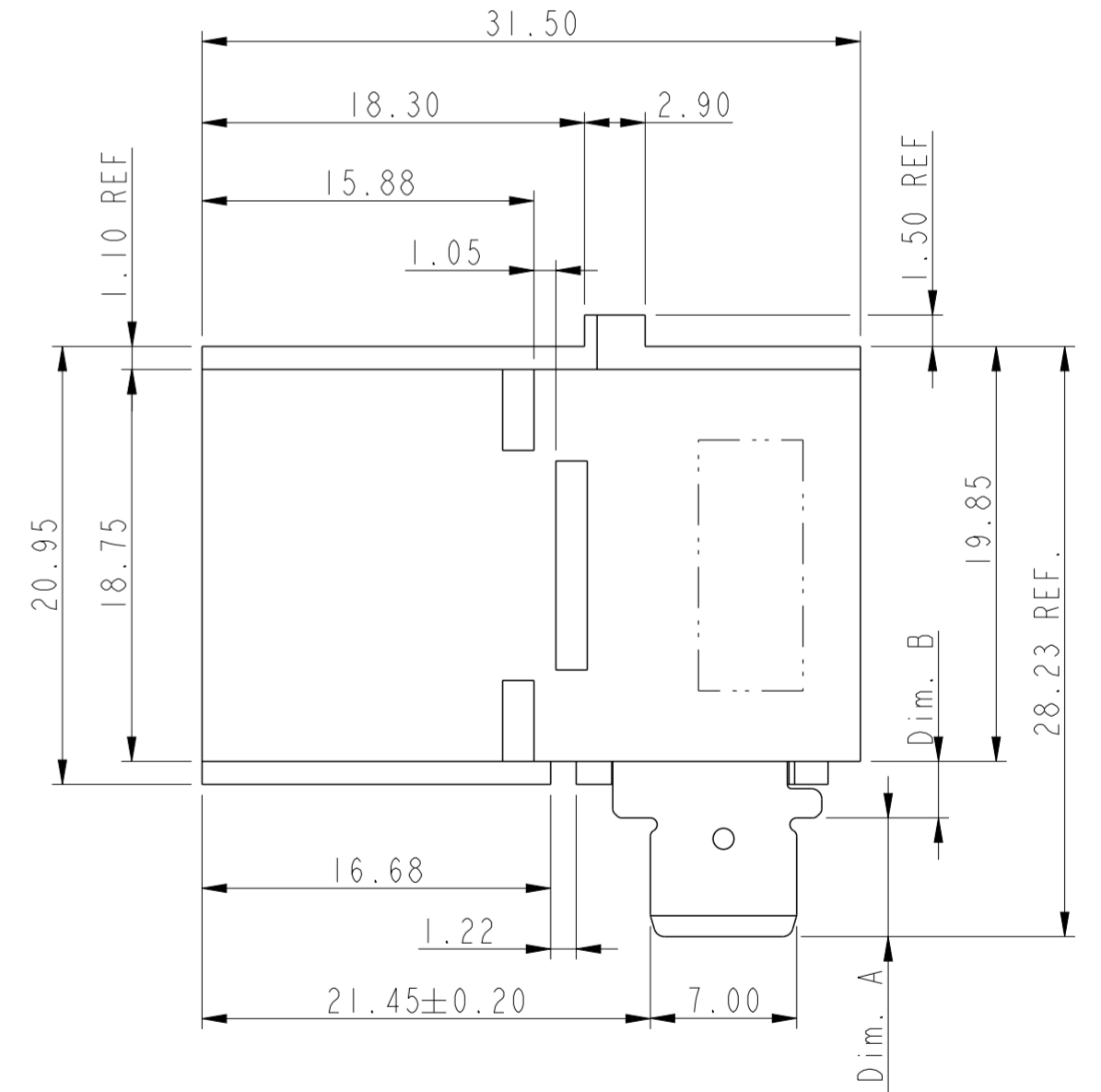
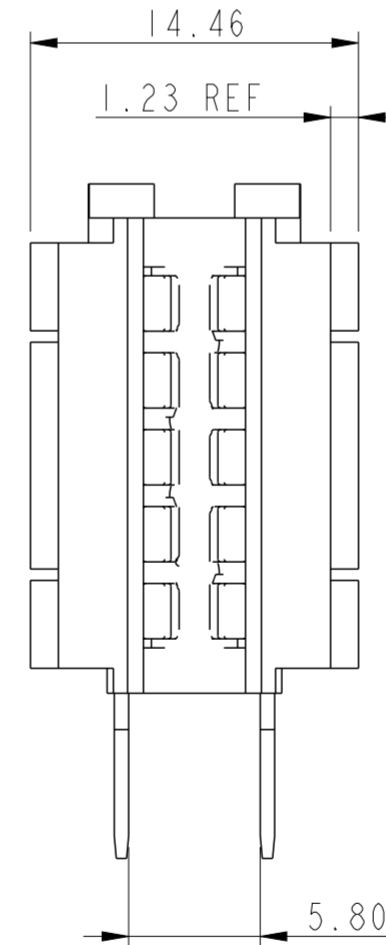
PCB AND BUSBAR-CONDUCTOR
IN THESE VIEWS ARE SHOWN FOR REFERENCE ONLY.



RECOMMENDED PCB LAYOUT
THICKNESS 4.8mm Max.

NOTES:

- CONNECTOR HOUSING:
HIGH TEMPERATURE THERMOPLASTIC GLASS FILLED, UL 94V-0
TERMINALS: COPPER ALLOY
- THE HOUSING WILL WITHSTAND EXPOSURE TO 260°C PEAK TEMPERATURE FOR 10 SECOND IN A WAVE SOLDER APPLANTION WITH CIRCUIT BOARD.
- FINISHES:
SEE PRODUCT NUMBER
- PRODUCT SPECIFICATION: GS-12-1179
APPLICATION SPECIFICATION: GS-20-0396
PACKING SPECIFICATION: GS-14-2376
- THE CONNECTOR MUST BE SUPPORTED WITH A FIXTURE DURING WAVE SOLDERING PROCESS



spec ref	-	dr	Zhao Peter	2013/06/20	projection	MM	size	A2	scale	3:1
tolerance std	ISO 406 ISO 1101	eng	Jacklin Zou	2017/06/22		← →	ecn no	ELX-DG-27194-1		
surface	-	chr	-	appr			Pei-Ming Zheng	2017/06/28	rel level	Released
linear	0.X ±0.30 0.XX ±0.25 0.XXX ±0.10	Amphenol FCI		title		Solder Tab		dwg no	10125600	
angular	0° ±2°	www.fci.com		Barklip R/A CONNECTOR		Product - Customer Drw		rev	D	

Компания «Life Electronics» занимается поставками электронных компонентов импортного и отечественного производства от производителей и со складов крупных дистрибьюторов Европы, Америки и Азии.

С конца 2013 года компания активно расширяет линейку поставок компонентов по направлению коаксиальный кабель, кварцевые генераторы и конденсаторы (керамические, пленочные, электролитические), за счёт заключения дистрибьюторских договоров

Мы предлагаем:

- Конкурентоспособные цены и скидки постоянным клиентам.
- Специальные условия для постоянных клиентов.
- Подбор аналогов.
- Поставку компонентов в любых объемах, удовлетворяющих вашим потребностям.
- Приемлемые сроки поставки, возможна ускоренная поставка.
- Доставку товара в любую точку России и стран СНГ.
- Комплексную поставку.
- Работу по проектам и поставку образцов.
- Формирование склада под заказчика.
- Сертификаты соответствия на поставляемую продукцию (по желанию клиента).
- Тестирование поставляемой продукции.
- Поставку компонентов, требующих военную и космическую приемку.
- Входной контроль качества.
- Наличие сертификата ISO.

В составе нашей компании организован Конструкторский отдел, призванный помогать разработчикам, и инженерам.

Конструкторский отдел помогает осуществить:

- Регистрацию проекта у производителя компонентов.
- Техническую поддержку проекта.
- Защиту от снятия компонента с производства.
- Оценку стоимости проекта по компонентам.
- Изготовление тестовой платы монтаж и пусконаладочные работы.



Тел: +7 (812) 336 43 04 (многоканальный)
Email: org@lifeelectronics.ru